

智慧財產及商業法院民事判決

110年度民專訴字第61號

原告 健鑫環境工程股份有限公司

法定代理人 吳子卿

訴訟代理人 徐偉峯律師

尤彰澤律師

被告 大將作工業股份有限公司

法定代理人 王彥博

訴訟代理人 練家雄律師

輔佐人 楊修和

上列當事人間請求侵害專利權有關財產權爭議等事件，本院於民國111年5月18日言詞辯論終結，判決如下：

主 文

原告之訴及假執行之聲請均駁回。

訴訟費用由原告負擔。

事實及理由

壹、程序方面：

按訴狀送達後，原告不得將原訴變更或追加他訴。但請求之基礎事實同一者，或擴張或減縮應受判決事項之聲明者，或不甚礙被告之防禦及訴訟之終結者，不在此限。民事訴訟法第255條第1項但書第2款、第3款、第7款分別定有明文。查本件原告起訴時，其訴之聲明第一項原為：「被告應給付原告新臺幣（下同）200萬元，及自起訴狀送達之翌日起至清償日止，按週年利率百分之5計算之利息。」等語（見本院卷一第13頁），嗣於民國111年5月5日具狀將訴之聲明第一項擴張為「被告應給付原告360萬元，及自起訴狀送達之翌日起至清償日止，按週年利率百分之5計算之利息。」等語（見本院卷二第8頁），經核原告上開所為，係基於被告侵害原告專利權之同一基礎事實所為擴張應受判決事項之聲明，且不甚礙被告之防禦及訴訟之終結，揆諸前揭說明，並無不合，應予准許。

01 貳、實體方面：

02 一、原告主張：

03 (一)原告為經濟部智慧財產局（下稱智慧局）第M501449號、專
04 利名稱為具有鏈條鬆弛感應機制的迴轉式攔污柵之新型專利
05 (下稱系爭專利)之專利權人，專利權期間自104年5月21日
06 至113年11月24日，並經智慧局出具之新型專利技術報告認
07 定系爭專利具進步性。又原告於103年11月間將上開研發成
08 果申請系爭專利後，已應用於原告所製造、銷售之迴轉式攔
09 污柵產品上，該產品幾乎完全改善傳統水面下感應器的缺
10 點，廣受工程業肯定。

11 (二)台灣電力股份有限公司（下稱台電公司）核能火力發電工程
12 處南部施工處於102年間就「大林電廠更新改建計畫ME07循
13 環水進水口區攔污設備製造安裝工程」（下稱系爭工程）標
14 案公開招標，由被告以系爭產品單價金額400萬元（未
15 稅）、總價金額2,400萬元得標。惟被告竟直接抄襲原告系
16 爭專利技術，且製造相同之迴轉式攔污柵產品（下稱系爭產
17 品），並將系爭產品安裝、施作於系爭工程完畢。嗣因台電
18 公司大林電廠請原告協助查看系爭產品故障問題，且經其提
19 供迴轉式攔污柵操作及維護手冊（下稱系爭手冊），原告始
20 發現被告安裝於大林電廠之系爭產品抄襲系爭專利技術，復
21 經長江國際專利商標法律事務所就系爭手冊所載關於系爭產
22 品之技術內容與系爭專利之申請專利範圍，進行專利侵權之
23 分析比對結果，確認系爭產品落入系爭專利請求項1至9之文
24 義而侵害專利權。

25 (三)又被告所提出之證據資料（即附表1所示乙證3、4、5之相關
26 組合），均不足以證明系爭專利請求項1至9不具進步性。再
27 者，被告係以總價金額2,400萬元得標系爭工程，而依系爭
28 工程決標年度即102年度營利事業各業所得額暨同業利潤標
29 準以15%計算，被告就系爭產品因此獲有利潤為360萬元，是
30 原告自得依專利法第120條準用第96條第2項、第97條第1項

01 第2款規定，請求被告給付360萬元損害賠償；及依同法第12
02 0條準用第96條第1項，請求被告排除、防止侵害。

03 (四)並聲明：

- 04 1.被告應給付原告360萬元，及自起訴狀送達之翌日起至清償
05 日止，按週年利率百分之5計算之利息。。
- 06 2.被告不得自行或使第三人直接或間接製造、為販賣之要約、
07 販賣、使用或為上述目的而進口系爭產品，亦不得為其他一
08 切侵害原告系爭專利之行為。
- 09 3.訴訟費用由被告負擔。
- 10 4.願供擔保，請准宣告假執行。

11 二、被告則以：

12 (一)系爭手冊所載內容雖屬被告實際安裝於大林電廠之系爭產品
13 相同，然其僅係用於系爭產品之設計規劃及審核文件，並無
14 揭露鏈條鬆弛感應機制之實際組成構件、技術手段、與技術
15 手段間之作動關係，且專利侵權分析應以系爭產品之實際物
16 品與系爭專利進行比對。

17 (二)系爭產品並無觸動桿，而係以摩擦桿跟摩擦輪迎面對接觸方式
18 作動，與系爭專利係由觸動桿跟觸動部之點接觸方式，兩者
19 作動方式不同，故系爭產品並未落入系爭專利請求項1至9之
20 文義範圍。

21 (三)依附表1所示乙證1、2、3、4、5內容，已揭露迴轉式攔汙柵
22 源於國外發電廠或水處理設備之先前習知技術。且依乙證
23 3、4、5或乙證4、5之組合足以證明系爭專利請求項1至9不
24 具進步性。再者，被告早於103年1月27日已提供系爭產品之
25 細部設計圖與台電公司核能火力發電工程處南部施工處，係
26 早於系爭專利申請日即103年11月25日而為實施，故依專利
27 法第120條準用第59條第1項第3款規定，系爭專利之專利權
28 效力不及於系爭專利申請前已存在之系爭產品細部設計圖，
29 亦不及於被告據該設計圖於大林電廠安裝系爭產品之行為。

30 (四)退步言之，原告未舉證其所稱被告侵害專利權之實際獲利為
31 何，亦未說明本件何以得適用102年度營利事業各業所得額

01 暨同業利潤標準中廢水處理業之淨利率15%為損害賠償之計
02 算依據，故其主張請求損害賠償360萬元，而未綜合考量系
03 爭專利於系爭產品之技術含量、使用效能、市場競爭力等層
04 面之助益而認定實際獲利，實非可採。

05 (五)並聲明：

06 1.原告之訴駁回。

07 2.訴訟費用由原告負擔。

08 3.願供擔保，請准宣告免為假執行。

09 三、本院整理並補充兩造不爭執事項及爭執事項（見本院卷一第
10 395頁，並依判決格式修正或刪減文句，或依爭點論述順序
11 整理內容）：

12 (一)兩造不爭執事項：

13 1.原告為系爭專利之專利權人，專利權期間自104年5月21日起
14 至113年11月24日止。

15 2.台電公司核能火力發電工程處南部施工處於102年間就系爭
16 工程標案公開招標，由被告以系爭產品單價金額400萬元
17 （未稅）、總價2,400萬元得標，並已安裝、施作系爭產品
18 完畢。

19 (二)兩造爭執事項：

20 1.本件侵權比對得否依系爭手冊作為系爭產品之實物內容而為
21 判斷？

22 2.系爭產品是否落入系爭專利請求項1至9之文義範圍？

23 3.專利有效性部分：

24 (1)乙證3、4、5之組合，是否可以證明系爭專利請求項1至9不
25 具進步性？

26 (2)乙證4、5之組合，是否可以證明系爭專利請求項1至9不具進
27 步性？

28 4.原告依專利法第120條準用第96條第2項規定，請求被告給付
29 360萬元本息，有無理由？

30 5.原告依專利法第120條準用第96條第1項規定，請求被告排
31 除、防止侵害，有無理由？

01 四、得心證之理由：

02 (一)按攻擊或防禦方法，除別有規定外，應依訴訟進行之程度，
03 於言詞辯論終結前適當時期提出之；當事人意圖延滯訴訟，
04 或因重大過失，逾時始行提出攻擊或防禦方法，有礙訴訟之
05 終結者，法院得駁回之。民事訴訟法第196條第1項、第2項
06 前段分別定有明文。又同法第276條第1項規定，未於準備程
07 序主張之事項，除有下列情形之一者外，於準備程序後行言
08 詞辯論時，不得主張之：1.法院應依職權調查之事項；2.該
09 事項不甚延滯訴訟者；3.因不可歸責於當事人之事由不能於
10 準備程序提出者；4.依其他情形顯失公平者。第2項規定，
11 前項第3款事由應釋明之。復按當事人就其主張之爭點，經
12 依民事訴訟法第270條之1第1項第3款規定為協議者，應受其
13 拘束，但經兩造同意變更，或因不可歸責於當事人之事由或
14 其他情形協議顯失公平者，不在此限。同法第270條之1第3
15 項亦有明文。查原告於110年6月4日提起本件訴訟時，係以
16 長江國際專利商標法律事務所製作之專利侵權分析報告為
17 據，而主張被告製造並銷售之系爭產品落入系爭專利請求項
18 1至9之文義範圍，且經本院於111年2月16日審理時當庭向原
19 告確認其係依上開專利侵權分析報告，主張系爭產品落入系
20 爭專利請求項1至9之文義而構成侵權後，並於同日協商兩造
21 整理本件爭點，即如前揭事實及理由欄貳、實體方面、三所
22 載兩造不爭執事項及爭執事項之內容，原告當時除就爭執事
23 項4.欲擴張損害賠償金額外，兩造均同意以上開不爭執事項
24 及爭點作為論辯及判決之基礎等情，此有民事起訴狀及所附
25 專利侵權分析報告、本院111年2月16日筆錄在卷可佐（見本
26 院卷一第13頁至第22頁、第73頁至第81頁、第394頁至第396
27 頁），揆諸前揭說明，兩造自僅得於此經協議簡化爭點之範
28 圍內，提出攻擊防禦方法。然原告於111年5月18日本院最終
29 言詞辯論期日，始當庭提出系爭專利已均等落入系爭專利請
30 求項1、3而構成均等侵權之攻擊防禦方法（見本院卷二第13
31 2頁），該爭執事項已逸脫上述兩造協議爭點之範圍，且經

01 被告當庭表示原告已逾時提出攻擊防禦方法（見本院卷二第
02 126頁至第127頁），又參以原告自110年6月4日起訴後迄至
03 本院111年5月18日言詞辯論期日前均無提出前述均等侵權之
04 攻擊防禦方法，期間歷時將近1年，迭經本院於110年12月22
05 日、111年2月16日、111年4月20日進行言詞辯論程序，且協
06 商兩造協議簡化爭點如前，是原告未依訴訟進行之程度，於
07 言詞辯論終結前之適當時期提出新攻擊防禦方法，顯有礙於
08 訴訟之終結。再者，原告為系爭專利之申請人，於起訴之初
09 即提出上開事務所出具之專利侵權分析報告，且委請專業訴
10 訟代理人提起本件訴訟，是其所為逾時提出上述均等侵權之
11 攻擊防禦方法，難謂無重大過失。又依本件卷證資料並無不
12 可歸責於原告之事由或其他顯失公平之情事，原告就此亦無
13 釋明之，依民事訴訟法第270條之1第3項規定，原告本應受
14 兩造所為爭點整理協議之拘束。基此，原告因重大過失而逾
15 時始行提出系爭產品已均等落入系爭專利請求項1、3，而構
16 成均等侵權之攻擊防禦方法，且有延滯訴訟及妨害訴訟終結
17 之情形，復未符合民事訴訟法第276條第1項各款、同法第27
18 0條之1第3項但書之情形，揆諸前揭說明，自不准原告其提
19 出，故原告於本件訴訟中提出前述攻擊防禦方法，本院爰不
20 予審酌。

21 (二)原告主張其為系爭專利之專利權人，現仍於專利權期間內，
22 被告製造且銷售之系爭產品已落入系爭專利請求項1至9之文
23 義範圍，侵害原告專利權，故依專利法相關規定，向被告請
24 求賠償賠償、排除及防止侵害，為被告所否認，並以前詞置
25 辯。茲就兩造所為前述爭點協議，分述如下：

26 1.本件侵權比對得否依系爭手冊作為系爭產品之實物內容而為
27 判斷？

28 查依系爭工程詳細價目表即標單所載（見本院卷一第61頁至
29 第69頁），該工程項目之項次一、2為迴轉式攔汙柵（含驅
30 動設備、減速器、框架導引系統、基礎螺栓及埋件等，詳規
31 範第15960章）之設備。被告得標並承攬系爭工程後，業已

01 依約安裝、施作系爭產品完畢，並於105年8月10日依約提供
02 系爭工程業主即台電公司核能火力發電工程處南部施工處系
03 爭手冊（最終版本），作為系爭工程採購設備之操作及維護
04 說明使用，又系爭手冊內容關於迴轉式攔汙柵之結構示意
05 圖，與被告安裝於台電公司大林電廠之實物相同等情，業據
06 原告提出系爭手冊光碟、專利侵權分析報告，且為被告所不
07 爭執（見本院卷一第71頁至第81頁、第394頁至第395頁、第
08 397頁至第398頁），足見系爭手冊應得認為系爭產品之技術
09 內容。被告雖辯稱：原告並無提出系爭產品實物，系爭手冊
10 並無揭露鏈條鬆弛感應機制之實際組成構件、技術手段及作
11 動關係，無從作為系爭產品是否落入系爭專利請求項1至9之
12 比對依據云云，惟依系爭手冊光碟及影本、專利侵權分析報
13 告、系爭工程之工程規範第15960章（見本院卷一第71頁至
14 第81頁、本院卷二第13頁至第51頁，卷外資料袋內之系爭手
15 冊第26頁至第30頁、第77-1頁至第80頁），可知系爭產品屬
16 於大型機械設備，且系爭手冊內容有相關圖示明確記載鏈條
17 鬆弛感應機制，又該鏈條鬆弛感應機制之設備構件係安裝於
18 水面下，是依系爭產品之實品所處位置、安裝方式，實無從
19 以勘驗實物方式進行侵權比對，而系爭手冊內容既包含可對
20 應於系爭專利請求項之鏈條鬆弛感應機制之技術特徵，即得
21 作為系爭產品之技術內容甚明。基上，本件系爭產品是否落
22 入系爭專利請求項1至9，自得以系爭手冊內容與系爭專利進
23 行侵權比對。被告此部分所辯，並非可採。

24 2.系爭產品是否落入系爭專利請求項1至9之文義範圍？

25 (1)系爭專利技術分析：

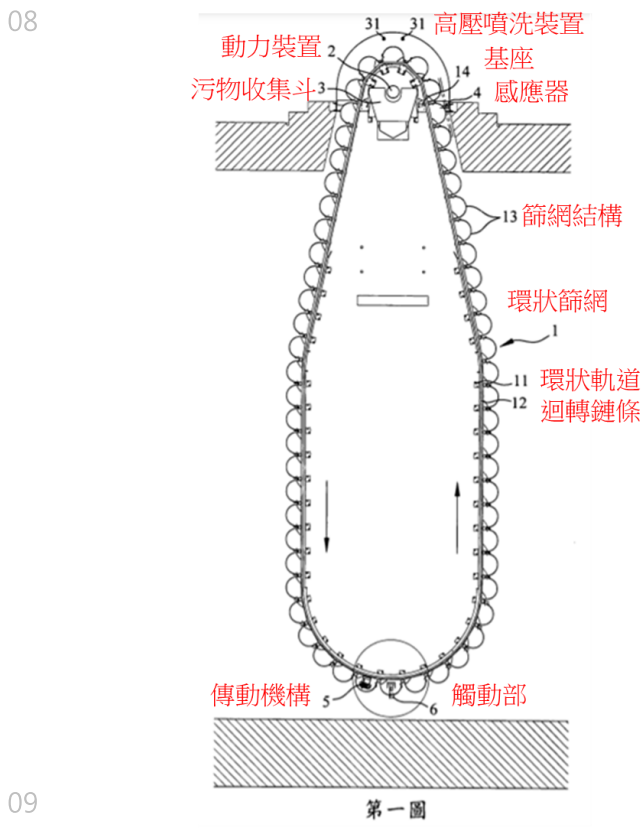
26 ①系爭專利技術內容：

27 依系爭專利說明書之摘要所載（見本院卷一第31頁），系爭
28 專利係一種具有鏈條鬆弛感應機制的迴轉式攔汙柵，其包
29 括：一環狀篩網、一動力裝置、一污物收集斗、一感應器、
30 一傳動機構以及一觸動部。當所述迴轉鏈條鬆弛而使環狀篩
31 網在其底部下垂時，觸動部會觸動傳動機構的觸動桿以使傳

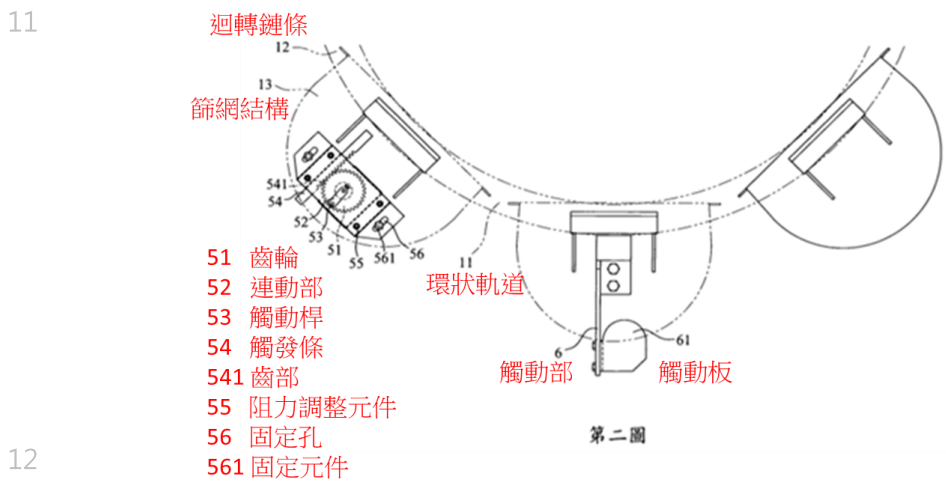
01 動機構中的觸發條在環狀篩網的徑向方向上伸長，當觸發條
 02 超過該環狀篩網之運行軌跡的最外緣的一伸長量大於或等於
 03 感應器與環狀篩網之運行軌跡最外緣之間的該預定距離時，
 04 所述觸發條便會在行經近接開關時觸發感應器並且切斷動力
 05 裝置之動力供應。

06 ②系爭專利主要圖式：

07 ①第一圖

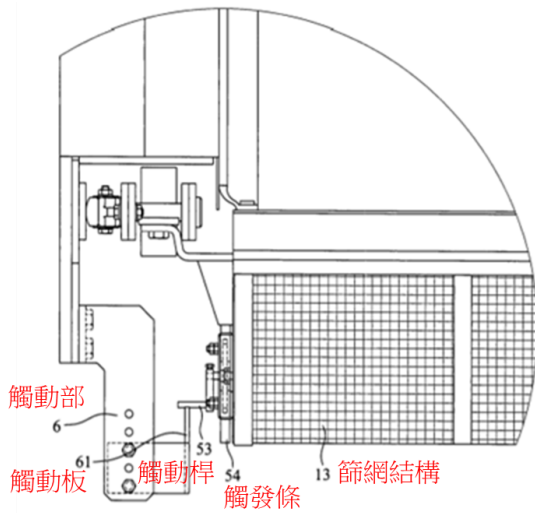


10 ②第二圖



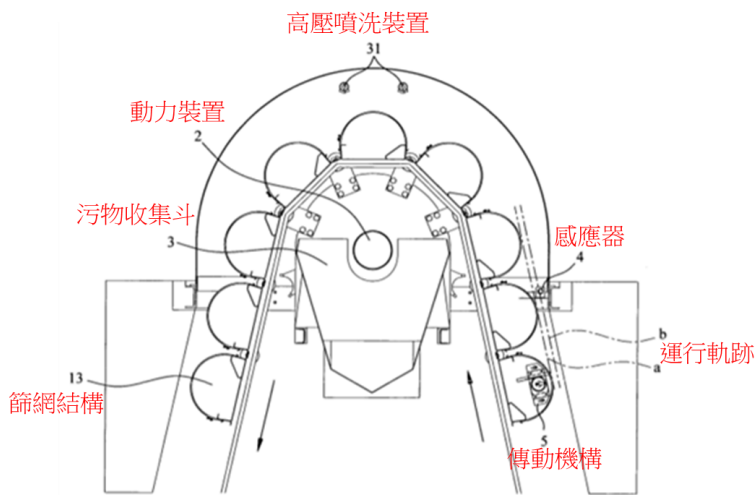
13 ③第四圖

01



02 第四圖

03 ④第五圖



06 第五圖

07 ③系爭產品技術內容：

08 系爭專利申請專利範圍共計9個請求項，其中請求項1為獨立
 09 項，其餘為附屬項。本件原告主張系爭專利請求項1至9均受
 10 侵害，則該等請求項內容分述如下：

11 ①請求項1：

12 一種具有鏈條鬆弛感應機制的迴轉式攔污柵，用於攔撈水中
 13 的污物，其包括：一環狀篩網，具有一環狀軌道、設置於該
 14 環狀軌道中的一迴轉鏈條以及設置於該迴轉鏈條上的複數個
 15 篩網結構；一動力裝置，設置於靠近該環狀篩網頂部的一基
 16 座上，用以提供動力供該迴轉鏈條旋轉；一污物收集斗，設
 17 置於該迴轉式攔污柵的頂部正下方，用以收集該等篩網結構

01 中所攔下的污物；一感應器，設置於該基座上，並且位於距
02 離該環狀篩網之運行軌跡最外緣一預定距離的位置處；一傳
03 動機構，固定於該等篩網結構之其中之一的一側邊，其具有
04 一觸動桿以及一觸發條；以及一觸動部，固定於該環狀軌道
05 的底部；當該迴轉鏈條鬆弛而使該環狀篩網在其底部下垂
06 時，該觸動部會觸動該傳動機構的該觸動桿以使該觸發條在
07 該環狀篩網的徑向方向上伸長，當該觸發條超過該環狀篩網
08 之運行軌跡的最外緣的一伸長量大於或等於該感應器與該環
09 狀篩網之運行軌跡最外緣之間的該預定距離時，該觸發條便
10 會在行經該感應器時觸發該感應器並且切斷該動力裝置之動
11 力供應。

12 ②請求項2：

13 根據申請專利範圍第1項所述之迴轉式攔污柵，其中，該感
14 應器為一近接開關。

15 ③請求項3：

16 根據申請專利範圍第1項所述之迴轉式攔污柵，其中，該傳
17 動機構進一步包括一齒輪以及設置於該齒輪中心的一連動
18 部，該觸發條上設置有一齒部並且透過該齒部與該齒輪嚙
19 合，該觸動桿係固定於該連動部的一端並與該連動部互相垂
20 直，當該迴轉鏈條鬆弛而使該環狀篩網在其底部下垂時，該
21 觸動部係推動該觸動桿透過該連動部帶動該齒輪旋轉，藉此
22 將該觸發條伸長。

23 ④請求項4：

24 根據申請專利範圍第1項所述之迴轉式攔污柵，其中，該觸
25 動部為具有圓弧形狀的一觸動板。

26 ⑤請求項5：

27 根據申請專利範圍第1項所述之迴轉式攔污柵，其中，該傳
28 動機構上設置有複數個阻力調整元件，用以調整該觸動桿的
29 移動阻力。

30 ⑥請求項6：

01 根據申請專利範圍第5項所述之迴轉式攔污柵，其中，該等
02 阻力調整元件為設置在該傳動機構之四個角落處的四個調整
03 螺帽。

04 ⑦請求項7：

05 根據申請專利範圍第1項所述之迴轉式攔污柵，其中，該傳
06 動機構上設置有複數個固定孔，該傳動機構係透過複數個固
07 定元件穿過該固定孔固定於該等篩網結構之其中之一的該側
08 邊。

09 ⑧請求項8：

10 根據申請專利範圍第7項所述之迴轉式攔污柵，其中，該等
11 固定孔為長橢圓形的形狀。

12 ⑨請求項9：

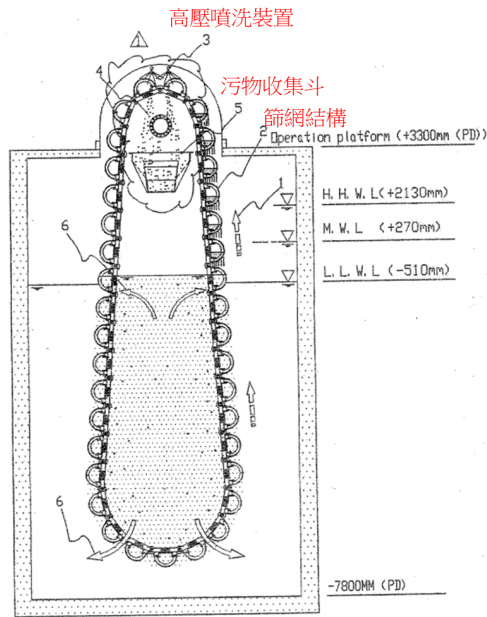
13 根據申請專利範圍第1項所述之迴轉式攔污柵，進一步包括
14 一高壓噴洗裝置，其係設置在該迴轉式攔污柵的頂部正上方
15 與該污物收集斗相對應的位置處。

16 (2)系爭產品技術分析：

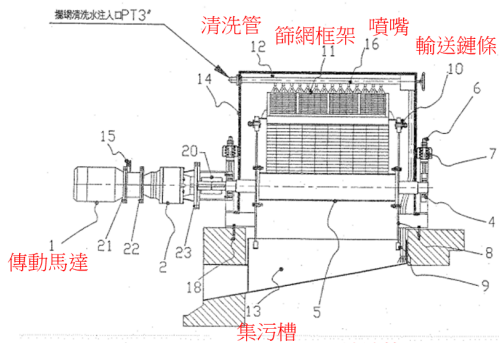
17 ①依系爭手冊光碟、影本及專利侵權分析報告所載（見本院卷
18 一第71頁至第81頁、卷外證物袋），系爭產品為一種迴轉式
19 攔污柵，具有鏈條鬆弛感應機制，用於攔撈水中的污物，其
20 包括：一環狀篩網，具有一環狀軌道、設置於該環狀軌道中
21 的一迴轉鏈條以及設置於該迴轉鏈條上的複數個篩網結構；
22 一動力裝置，設置於靠近該環狀篩網頂部的一基座上，用以
23 提供動力供該迴轉鏈條旋轉；一污物收集斗，設置於該迴轉
24 式攔污柵的頂部正下方，用以收集該等篩網結構中所攔下的
25 污物；一感知器，設置於該基座上，並且位於距離該環狀篩
26 網之運行軌跡最外緣一預定距離的位置處；一傳動機構，固
27 定於該等篩網結構之其中之一的一側邊，其具有一感應齒輪
28 以及一位移齒排；以及一弧板，固定於該環狀軌道的底部；
29 當該迴轉鏈條鬆弛而使該環狀篩網在其底部下垂時，該弧板
30 會觸動該傳動機構的該感應齒輪以使該位移齒排在該環狀篩
31 網的徑向方向上伸長，當該位移齒排超過該環狀篩網之運行

01 軌跡的最外緣的一伸長量大於或等於該感知器與該環狀篩網
 02 之運行軌跡最外緣之間的該預定距離時，該位移齒排便會在
 03 行經該感知器時觸發該感知器並且切斷該動力裝置之動力供
 04 應。

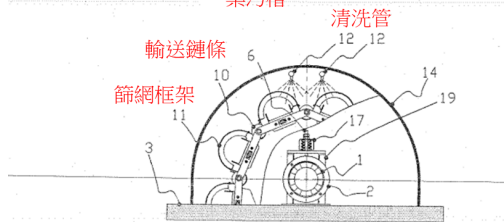
05 ②系爭產品主要圖式（見本院卷一第76頁至第77頁、系爭手冊
 06 第26頁至第28頁、第77-1頁至第77-2頁）：
 07



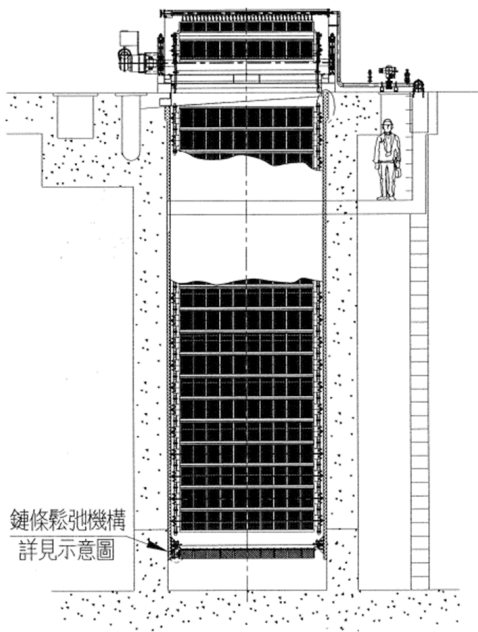
08



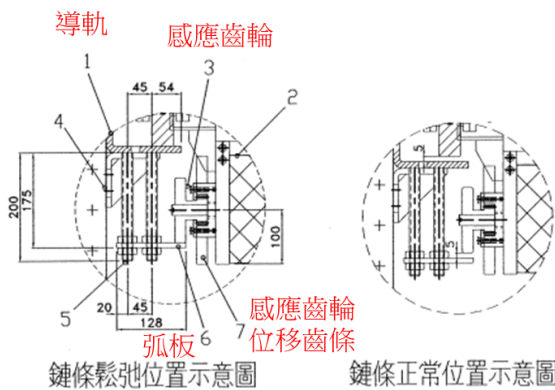
09



01

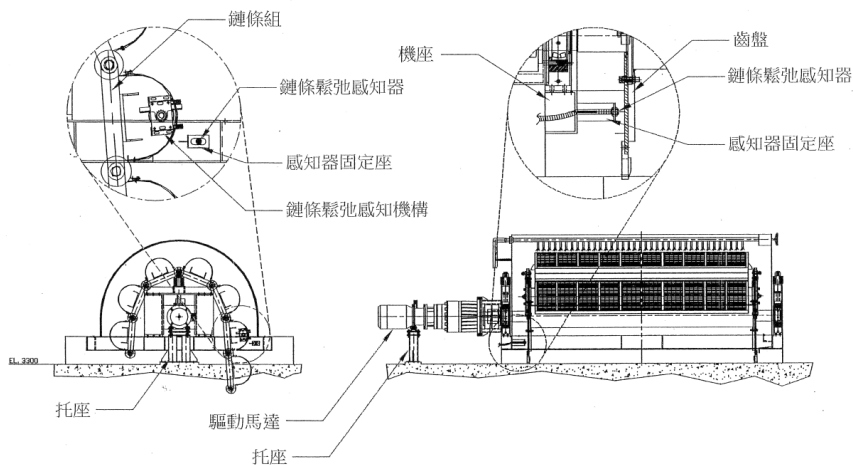


02



03

04



05

(3)系爭產品並未落入系爭專利請求項1至9之文義範圍：

06

①系爭專利請求項1與系爭產品之文義比對：

07

查專利侵權分析應用全要件原則，須先解析系爭專利請求項

08

及系爭產品以確認其等技術特徵，則關於系爭專利請求項1

09

及系爭產品，可解析其等技術特徵如附表2所載。以下進一

01 步判斷系爭產品是否落入系爭專利請求項1各要件之文義範
02 圍。

03 ①要件編號1A：

04 依系爭手冊光碟及影本、專利侵害鑑定報告所示（見本院卷
05 一第71頁至第81頁、卷外證物袋），可知系爭產品為一種迴
06 轉式攔污柵，用於攔撈水中的污物，具有鏈條鬆弛感應機
07 制，係完全對應於要件編號1A「一種具有鏈條鬆弛感應機
08 制的迴轉式攔污柵，用於攔撈水中的污物」。因此，系爭專利
09 請求項1要件編號1已文義讀取系爭產品要件編號1a。

10 ②要件編號1B：

11 依系爭手冊光碟及影本、專利侵害鑑定報告所示（見本院卷
12 一第71頁至第81頁、卷外證物袋），可知系爭產品設有一環
13 狀篩網，具環狀軌道、設置於環狀軌道中的迴轉鏈條以及設
14 置於迴轉鏈條上的複數篩網結構，係完全對應於要件編號1B
15 「一環狀篩網，具有一環狀軌道、設置於該環狀軌道中的一
16 迴轉鏈條以及設置於該迴轉鏈條上的複數個篩網結構」。因
17 此，系爭專利請求項1要件編號1B已文義讀取系爭產品要件
18 編號1b。

19 ③要件編號1C：

20 依系爭手冊光碟及影本、專利侵害鑑定報告所示（見本院卷
21 一第71頁至第81頁、卷外證物袋），可知系爭產品設有一動
22 力裝置，設置於靠近環狀篩網頂部的基座上，用以提供動力
23 供迴轉鏈條旋轉，係完全對應於要件編號1C「一動力裝置，
24 設置於靠近該環狀篩網頂部的一基座上，用以提供動力供該
25 迴轉鏈條旋轉」。因此，系爭專利請求項1要件編號1C已文
26 義讀取系爭產品要件編號1c。

27 ④要件編號1D：

28 依系爭手冊光碟及影本、專利侵害鑑定報告所示（見本院卷
29 一第71頁至第81頁、卷外證物袋），可知系爭產品設有一污
30 物收集斗，設置於迴轉式攔污柵的頂部正下方，用以收集篩
31 網結構中所攔下的污物，係完全對應於要件編號1D「一污物

01 收集斗，設置於該迴轉式攔污柵的頂部正下方，用以收集該
02 等篩網結構中所攔下的污物」。因此，系爭專利請求項1要
03 件編號1D已文義讀取系爭產品要件編號1d。

04 ⑤要件編號1E：

05 依系爭手冊光碟及影本、專利侵害鑑定報告所示（見本院卷
06 一第71頁至第81頁、卷外證物袋），可知系爭產品設有一感
07 知器於基座上，並且位於距離環狀篩網之運行軌跡最外緣一
08 預定距離的位置處，係完全對應於要件編號1E「一感應器，
09 設置於該基座上，並且位於距離該環狀篩網之運行軌跡最外
10 緣一預定距離的位置處」。因此，系爭專利請求項1要件編
11 號1E已文義讀取系爭產品要件編號1e。

12 ⑥要件編號1F：

13 依系爭手冊光碟及影本、專利侵害鑑定報告所示（見本院卷
14 一第71頁至第81頁、卷外證物袋），可知系爭產品設有一傳
15 動機構，固定於其中一篩網結構的一側邊，具有一感應齒輪
16 以及一位移齒排。惟該感應齒輪與要件編號1F所揭露之「觸
17 動桿」，兩者明顯為不相同之構件，故系爭產品無法為系爭
18 專利請求項1要件編號1F所文義讀取。

19 ⑦要件編號1G：

20 依系爭手冊光碟及影本、專利侵害鑑定報告所示（見本院卷
21 一第71頁至第81頁、卷外證物袋），可知系爭產品設有一弧
22 板，固定於環狀軌道的底部，係完全對應於要件編號1G「以
23 及一觸動部，固定於該環狀軌道的底部」。因此，系爭專利
24 請求項1要件編號1G已文義讀取系爭產品要件編號1g。

25 ⑧要件編號1H：

26 依系爭手冊光碟及影本、專利侵害鑑定報告所示（見本院卷
27 一第71頁至第81頁、卷外證物袋），可知系爭產品之作動方
28 式為當迴轉鏈條鬆弛而使環狀篩網在其底部下垂時，弧板會
29 觸動傳動機構的感應齒輪以使位移齒排在該環狀篩網的徑向
30 方向上伸長，當位移齒排超過環狀篩網之運行軌跡的最外緣
31 的一伸長量大於或等於感知器與環狀篩網之運行軌跡最外緣

01 之間的預定距離時，位移齒排便會在行經感知器時觸發感知
02 器並且切斷動力裝置之動力供應。然系爭產品之感應齒輪與
03 系爭專利所揭露之觸動桿，兩者並非實質相同，已如前述，
04 則系爭產品要件編號1h「弧板會觸動傳動機構之感應齒輪」
05 之技術內容，與系爭專利請求項1要件編號1H所揭露之「觸
06 動部會觸動該傳動機構的該觸動桿」之技術特徵，兩者實質
07 內容亦非相同，故系爭產品無法為系爭專利請求項1要件編
08 號1H所文義讀取。

09 ②系爭專利請求項2至9與系爭產品之文義比對：

10 系爭專利請求項2至9為依附於請求項1之附屬項，包含系爭
11 請求項1之全部技術特徵。系爭產品既未落入系爭專利請求
12 項1之文義範圍，如前所述，則系爭產品自無落入系爭專利
13 請求項2至9之文義範圍。

14 ③至原告主張：系爭專利請求項1之要件編號1F，經比對系爭
15 產品，兩者均有傳動機構，系爭產品之傳動機構實質上固定
16 於該等篩網結構之其中之一的一側邊，其具有一觸動輪以及
17 一感應齒排，該觸動輪實質上等於系爭專利上開要件中之觸
18 動桿、該感應齒排實質上等於系爭專利上開要件中之觸發
19 條，故兩者字義相同。又系爭專利請求項1之要件編號1H，
20 經比對系爭產品之實質作動程序，兩者實質技術特徵亦屬相
21 同云云。惟觀諸專利侵權分析報告、系爭手冊內容（見本院
22 卷一第76頁至第77頁、系爭手冊第77-1頁），系爭產品僅有
23 「感應齒輪」構件，而無原告所述之「觸動輪」構件；又依
24 其文義解釋，感應齒輪即為齒輪之一種，而觸動桿顧則為一
25 桿狀物，兩者並不相同，亦不具有上下位關係，自無從認定
26 兩者實質相同，更無從據此認定系爭產品要件編號1h「弧板
27 會觸動傳動機構的感應齒輪」之技術內容，為系爭專利請求
28 項1要件編號1H「弧板會觸動傳動機構的感應齒輪」之技術
29 特徵所文義讀取。是原告主張「感應齒輪」與「觸動輪」字
30 義相同，且自行於系爭產品增列觸動輪之構件而認與系爭專
31 利作動程序相同，實無足取。

01 ④綜此，系爭產品無法為系爭專利請求項1要件編號1F、1H所
02 文義讀取，基於全要件原則，系爭產品未落入系爭專利請求
03 項1之文義範圍，亦未落入系爭專利請求項2至9之文義範
04 圍。

05 3.系爭產品並未落入原告主張系爭專利請求項1至9之文義範
06 圍，業如前述，則本件其餘爭點（即系爭專利有效性、原告
07 是否得依專利法相關規定請求被告給付損害賠償及排除、防
08 止侵害），即無逐一論駁之必要，併此敘明。

09 五、綜上所述，本件系爭產品並未落入原告主張系爭專利請求項
10 1至9之文義範圍，則原告據此主張被告製造及銷售之系爭產
11 品侵害原告專利權之情事，即非可採。從而，原告依專利法
12 第120條準用第96條第1項、第2項規定，訴請被告給付360萬
13 元損害賠償本息及請求被告排除、防止侵害，均無理由，應
14 予駁回。又原告之訴既經駁回，其假執行之聲請即失所依
15 附，應一併駁回。

16 六、本件事證已臻明確，兩造其餘攻擊防禦方法及證據資料，經
17 本院審酌後認與判決結果不生影響，爰不一一論列，併此敘
18 明。

19 七、結論：本件原告之訴為無理由，依智慧財產案件審理法第1
20 條，民事訴訟法第78條，判決如主文。

21 中 華 民 國 111 年 6 月 8 日

22 智慧財產第三庭

23 法 官 潘曉玫

24 以上正本係照原本作成。

25 如對本判決上訴，須於判決送達後20日內向本院提出上訴狀。

26 如委任律師提起上訴者，應一併繳納上訴審裁判費。

27 中 華 民 國 111 年 6 月 8 日

28 書記官 李建毅

29 附表1：（日期均為西元）

30

證 據	內 容	卷證出處

乙證1	迴轉式攔污柵國外資料一即探討沿岸水域用水戶進水口攔污柵方案與海水溫差發電廠（OTEC）建議書	本院卷一第127頁至第143頁、第345頁至第349頁
乙證2	迴轉式攔污柵國外資料二即探討沿岸水域用水戶進水口攔污柵方案與海水溫差發電廠（OTEC）建議書	本院卷一第145頁至第189頁、第351頁至第384頁
乙證3	1985年9月17日公告之美國第4541930號專利案	本院卷一第191頁至第196頁、第385頁至第390頁
乙證4	2013年1月23日公開之中國大陸第102887553A號「一種迴轉濾網式格柵除污機」專利案	本院卷一第197頁至第203頁
乙證5	2009年5月6日公開之中國大陸第101423170A號「乘客傳送設備」專利案	本院卷一第205頁至第223頁
註：系爭專利申請日為2014年11月25日		

附表2：

要件編號	系爭專利請求項1技術特徵	要件編號	系爭產品技術內容
1A	一種具有鏈條鬆弛感應機制的迴轉式攔污柵，用於攔撈水中的污物，其包括：	1a	一種迴轉式攔污柵，用於攔撈水中的污物，具有鏈條鬆弛感應機制，其包括：
1B	一環狀篩網，具有一環狀軌道、設置於該環狀軌道中的一迴轉鏈條以及設置於該迴轉鏈條上的複數個篩網結構；	1b	一環狀篩網，具有一環狀軌道、設置於該環狀軌道中的一迴轉鏈條以及設置於該迴轉鏈條上的複數個篩網結構；

1C	一動力裝置，設置於靠近該環狀篩網頂部的一基座上，用以提供動力供該迴轉鏈條旋轉；	1c	一動力裝置，設置於靠近該環狀篩網頂部的一基座上，用以提供動力供該迴轉鏈條旋轉；
1D	一污物收集斗，設置於該迴轉式攔污柵的頂部正下方，用以收集該等篩網結構中所攔下的污物；	1d	一污物收集斗，設置於該迴轉式攔污柵的頂部正下方，用以收集該等篩網結構中所攔下的污物；
1E	一感應器，設置於該基座上，並且位於距離該環狀篩網之運行軌跡最外緣一預定距離的位置處；	1e	一感知器，設置於該基座上，並且位於距離該環狀篩網之運行軌跡最外緣一預定距離的位置處；
1F	一傳動機構，固定於該等篩網結構之其中之一的一側邊，其具有一觸動桿以及一觸發條；	1f	一傳動機構，固定於該等篩網結構之其中之一的一側邊，其具有一感應齒輪以及一位移齒排；
1G	以及一觸動部，固定於該環狀軌道的底部；	1g	以及一弧板，固定於該環狀軌道的底部；
1H	當該迴轉鏈條鬆弛而使該環狀篩網在其底部下垂時，該觸動部會觸動該傳動機構的該觸動桿以使該觸發條在該環狀篩網的徑向方向上伸長，當該觸發條超過該環狀篩網之運行軌跡的最外緣的一伸長量大於或等於該感應器與該環狀篩網之運行軌跡最外緣之間的該預定距離時，該觸發條便會在行經該	1h	當該迴轉鏈條鬆弛而使該環狀篩網在其底部下垂時，該弧板會觸動該傳動機構的該感應齒輪以使該位移齒排在該環狀篩網的徑向方向上伸長，當該位移齒排超過該環狀篩網之運行軌跡的最外緣的一伸長量大於或等於該感知器與該環狀篩網之運行軌跡最

感應器時觸發該感應器並且切斷該動力裝置之動力供應。

外緣之間的該預定距離時，該位移齒排便會在行經該感知器時觸發該感知器並且切斷該動力裝置之動力供應。