

認識專利

經濟部智慧財產局

目錄

一、概論篇.....	1
1. 何謂智慧財產權.....	1
2. 何謂專利.....	3
3. 專利種類.....	5
3.1 發明專利.....	6
3.1.1 非屬發明的類型.....	6
3.1.2 發明專利保護之標的.....	7
3.1.3 法定不予發明專利之事項.....	10
3.2 新型專利.....	13
3.2.1 新型專利保護之標的.....	13
3.2.2 不予新型專利之事項.....	16
3.2.3 新型與發明的區別.....	18
3.3 設計專利.....	19
3.3.1 設計專利保護之標的.....	19
3.3.2 法定不予設計專利之事項.....	23
3.3.3 設計專利與發明、新型不同之處.....	25
4. 屬地原則.....	25
5. 先申請原則.....	25
6. 專利專責機關.....	27
二、申請篇.....	28
1. 申請專利.....	28
1.1 文件.....	28

1.2 申請書表的取得.....	28
1.3 取得申請日之必備文件.....	29
2. 申請文件之撰寫	29
2.1 申請書.....	30
2.1.1 申請人.....	30
2.1.2 代理人.....	31
2.1.3 委任書.....	31
2.2 說明書.....	32
2.2.1 發明專利說明書之撰寫	32
2.2.2 新型專利說明書之撰寫	35
2.2.3 設計專利說明書之撰寫	35
2.3 申請專利範圍.....	37
2.3.1 發明專利申請專利範圍之撰寫	37
2.3.2 新型專利申請專利範圍之撰寫	39
2.4 發明或新型專利摘要之撰寫.....	39
2.5 圖式.....	40
2.5.1 發明或新型專利圖式之繪製	40
2.5.2 設計專利圖式之繪製.....	40
3. 送件方式.....	41
3.1 臨櫃送件.....	42
3.2 郵寄方式.....	42
3.3 電子申請及送件.....	42
4. 優先權.....	43

4.1 國際優先權.....	43
4.1.1 誰可以主張？.....	44
4.1.2 何時主張？.....	44
4.1.3 如何主張？.....	45
4.1.4 檢送文件期間.....	45
4.1.5 優先權日與申請日之關係.....	45
4.1.6 國際優先權的復權.....	46
4.2 國內優先權.....	46
4.2.1 誰可以主張？.....	47
4.2.2 何時主張？.....	47
4.2.3 如何主張？.....	48
5. 優惠期.....	48
5.1 事由之行為主體為何人？.....	49
5.2 優惠期期間如何計算？.....	49
5.3 優惠期如何適用？.....	49
6. 分割申請.....	50
7. 改請申請.....	50
8. 再審查.....	51
9. 規費.....	51
9.1 申請規費.....	51
9.2 繳納方式.....	52
9.3 申請費減收.....	52
9.4 年費減收.....	52

三、審查篇.....	53
1. 發明審查.....	53
1.1 發明公開.....	53
1.1.1 何時公開？.....	54
1.1.2 申請提早公開.....	54
1.1.3 不得延緩公開.....	54
1.1.4 發明公開公報.....	54
1.1.5 不予公開之情事.....	55
1.2 申請實體審查.....	55
1.2.1 如何申請？.....	55
1.2.2 可否撤回？.....	56
1.3 修正.....	56
1.3.1 修正之時機.....	56
1.3.2 修正應檢送之文件.....	57
1.3.3 超出申請時所揭露之範圍的判斷.....	57
1.4 進行實體審查.....	58
1.5 發明單一性.....	59
1.5.1 單一性之概念.....	59
1.5.2 單一性之審查.....	59
1.6 專利三要件.....	59
1.6.1 產業利用性.....	60
1.6.2 新穎性.....	61
1.6.3 進步性.....	64

1.7 審查意見通知.....	67
1.8 檢索報告.....	67
1.9 核准審定.....	69
1.10 公告公報.....	69
1.11 核駁審定.....	69
1.12 再審查.....	69
2. 新型審查.....	70
2.1 形式審查.....	70
2.2 不服處分結果，可否申請再審查？.....	71
2.3 新型專利技術報告.....	71
2.4 一案兩請制度.....	72
3. 設計審查.....	72
3.1 進行實體審查.....	73
3.2 一設計一申請.....	74
3.3 專利三要件.....	74
3.3.1 產業利用性.....	74
3.3.2 新穎性.....	75
3.3.3 創作性.....	77
4. 優先審查.....	79
4.1 發明專利申請案之優先審查.....	79
4.2 舉發案件之優先審查.....	79
5. 加速審查.....	79
5.1 發明專利加速審查.....	80

5.1.1 可申請之事由為何？.....	80
5.1.2 申請加速審查是否須另外繳納規費？.....	81
5.1.3 可以提出申請加速審查的時點為何？.....	81
5.2 專利審查高速公路（PPH）計畫.....	81
5.2.1 申請要件為何？.....	83
5.2.2 誰可以申請？.....	84
5.2.3 何時申請？.....	84
5.2.4 如何申請？.....	84
5.3 支援利用專利審查高速公路（TW-SUPA）審查作業 方案.....	85
5.3.1 申請要件為何？.....	85
5.3.2 誰可以申請？.....	86
四、專利權篇.....	87
1. 專利權的取得.....	87
1.1 繳納證書費及第一年年費.....	87
1.2 申請延緩公告.....	87
1.3 核發專利證書.....	88
2. 專利權的實施.....	88
2.1 物的發明之實施.....	89
2.2 方法發明之實施.....	89
3. 專利權的期限.....	90
4. 專利權的維持.....	90
4.1 專利年費之繳納.....	91

4.2 專利年費之減免.....	91
4.3 專利年費之補繳及復權.....	92
5. 專利權的消滅.....	94
6. 專利權的延長.....	94
6.1 適用的專利種類.....	94
6.2 誰可以申請？.....	94
6.3 何時申請？.....	95
6.4 如何申請，有無次數限制？.....	95
6.5 延長的期間有多久？.....	95
7. 專利權的異動.....	95
7.1 讓與登記.....	96
7.2 繼承登記.....	96
7.3 信託登記.....	96
7.4 授權登記.....	96
7.5 再授權登記.....	99
7.6 質權設定登記.....	99
8. 專利權效力不及的事項.....	99
9. 專利標示.....	100
10. 專利權的舉發.....	101
10.1 誰可以提起舉發？.....	101
10.2 何時可以提起舉發？.....	101
10.3 如何提起舉發？.....	102
10.4 舉發聲明及理由.....	102

10.5 舉發成立的效果.....	102
11. 專利侵害與責任	103
11.1 民事責任.....	103
11.2 刑事責任.....	104
五、專利檢索與資訊篇.....	105
1. 專利資訊檢索系統	105
1.1 查詢本國專利資料.....	105
1.2.專利審查公開資訊查詢.....	110
1.3 國外專利檢索網站.....	110
2. 專利商品化教育宣導網	111
3. 台灣技術交易資訊網	112
4. 智慧財產培訓學院	112
5. 專利、商標諮詢服務台	113

一、概論篇

1. 何謂智慧財產權

依據 1967 年成立「世界智慧財產權組織公約」(Convention Establishing the World Intellectual Property Organization)的規定，智慧財產權包括：

- (1) 文學、藝術及科學之著作。
- (2) 演藝人員之演出、錄音物以及廣播。
- (3) 人類之任何發明。
- (4) 科學上之發現。
- (5) 產業上之新型及設計。
- (6) 製造標章、商業標章及服務標章，以及商業名稱與營業標記。
- (7) 不公平競爭之防止。
- (8) 其他在產業、科學、文學及藝術領域中，由精神活動所產生之權利。

所謂「智慧財產權」，可說是各國法律為了保護人類精神活動成果，而創設各種權益或保護規定的統稱。目前我國保護智慧財產權的法律包括：專利法（發明、新型、設計）、商標法（商標、證明標章、團體標章、團體商標）、著作權法（著作人格權、著作財產權、製版權）、營業秘密法、積體電路電路布局保護法、植物品種及種苗法、公平交易法（不公平競爭的部分），如圖 1 所示。

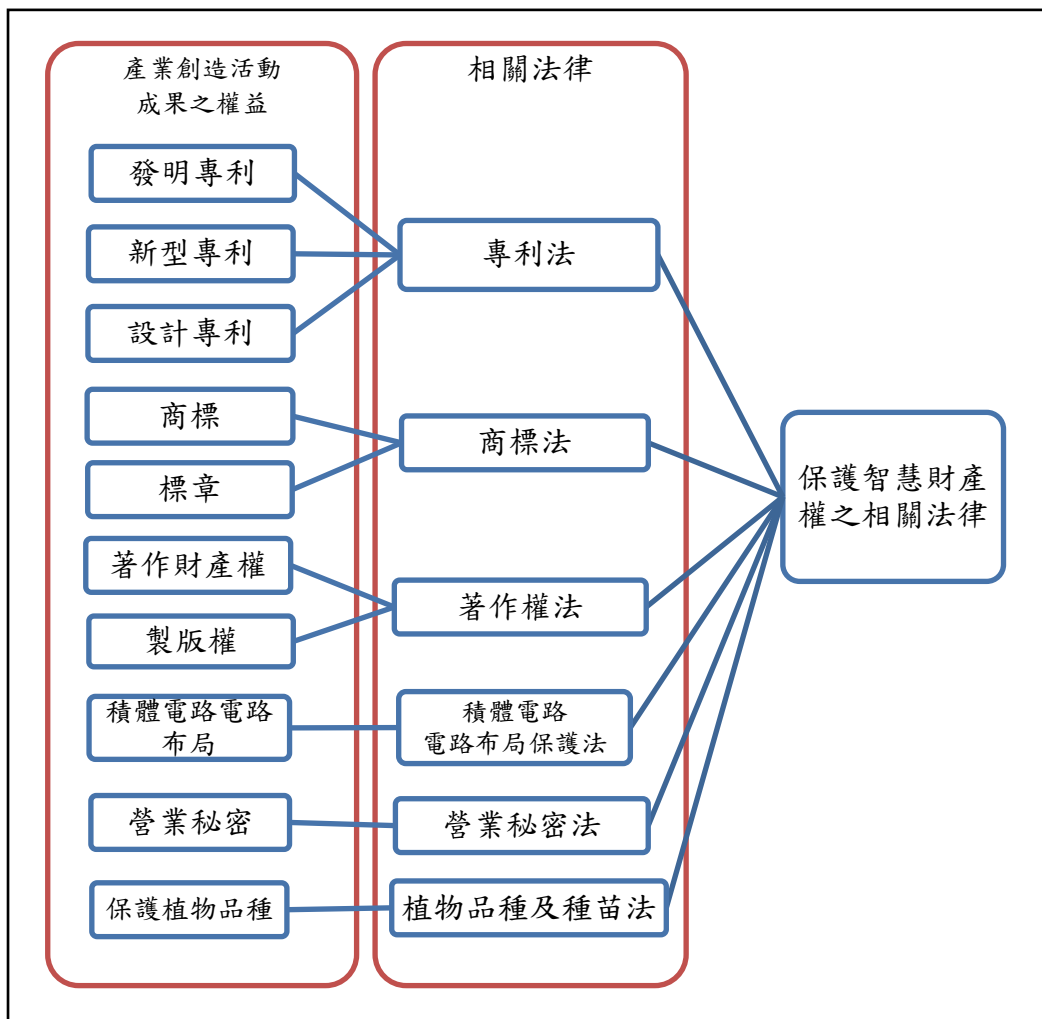


圖 1 智慧財產權之相關法律示意圖

我國法律中並沒有一部法律稱「智慧財產權法」，而是由專利法、商標法、著作權法、積體電路電路布局保護法、植物品種及種苗法、營業秘密法等法律分別就不同的智慧財產權加以保護，就一個商品而言，即可能藉由多項智慧財產權之相關法律加以保護，例如手機，如圖 2 所示。

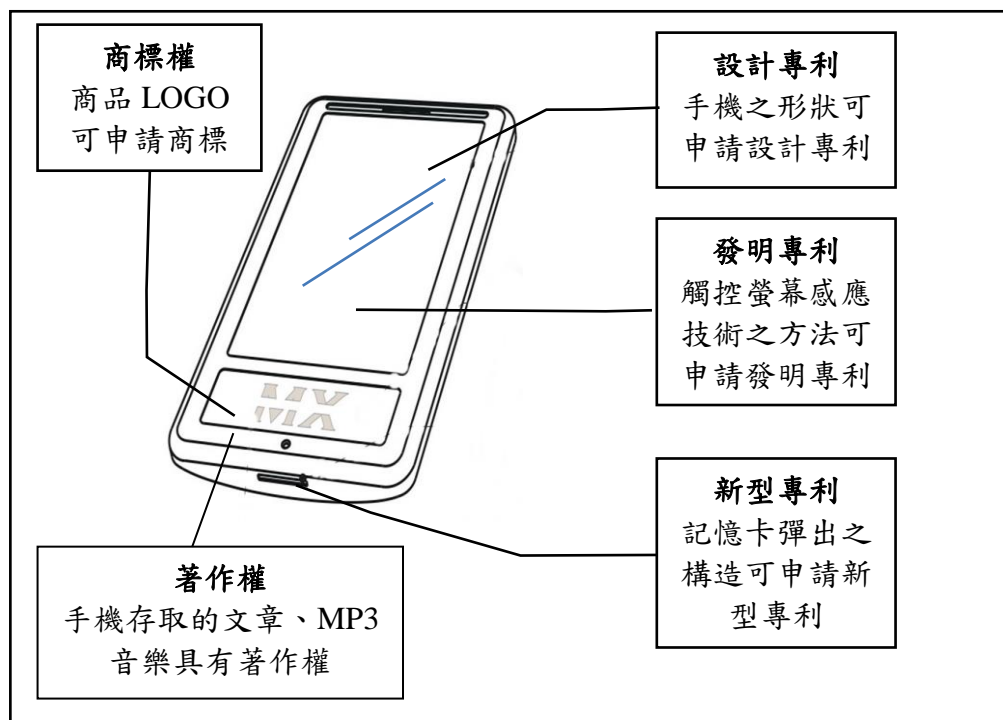


圖 2 智慧財產權之應用

2. 何謂專利

透過不斷的技术研發創新，可以使人類的生活更便利、更幸福，所以發明人、新型創作人或設計人提出專利申請後，當其創作經審查且在符合專利法的規定下，將其技術公開，並給予專利權，享有在一定期間內的權益保護，就是專利制度的目的，如圖 3 所示。因此，專利權人在一定期間內，可以專有排除他人未經其同意而製造、販賣、為販賣的要約、使用或進口的權利，如圖 4 所示。

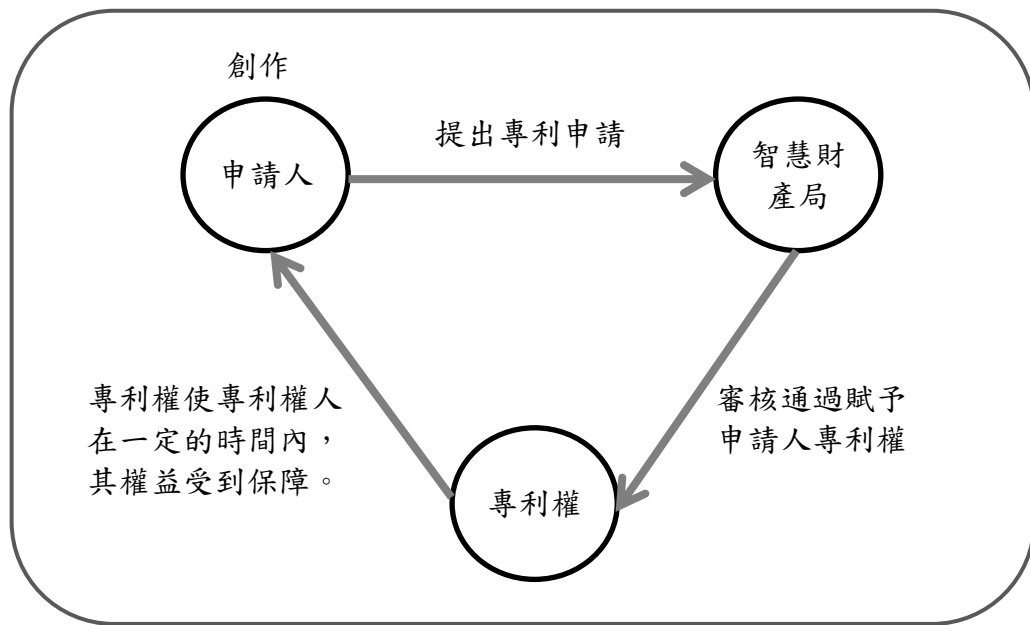


圖 3 專利制度之示意圖

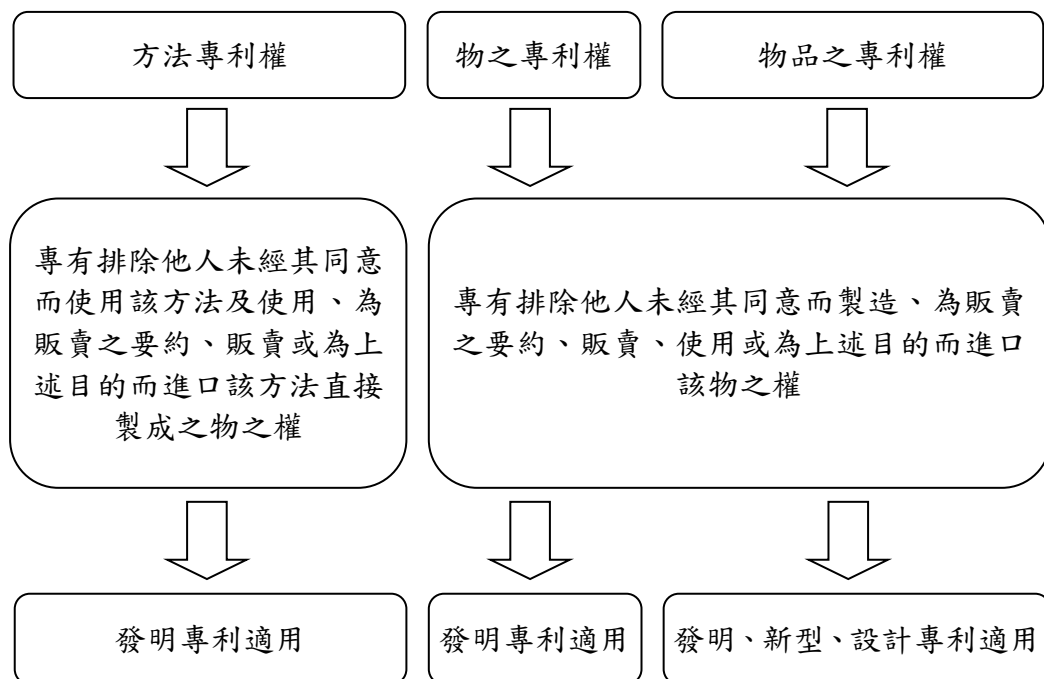


圖 4 專利權之示意圖

3. 專利種類

有關專利的種類，各國規定並不相同，依我國現行專利法規定，專利分為發明、新型及設計專利等三種，如圖 5 所示。

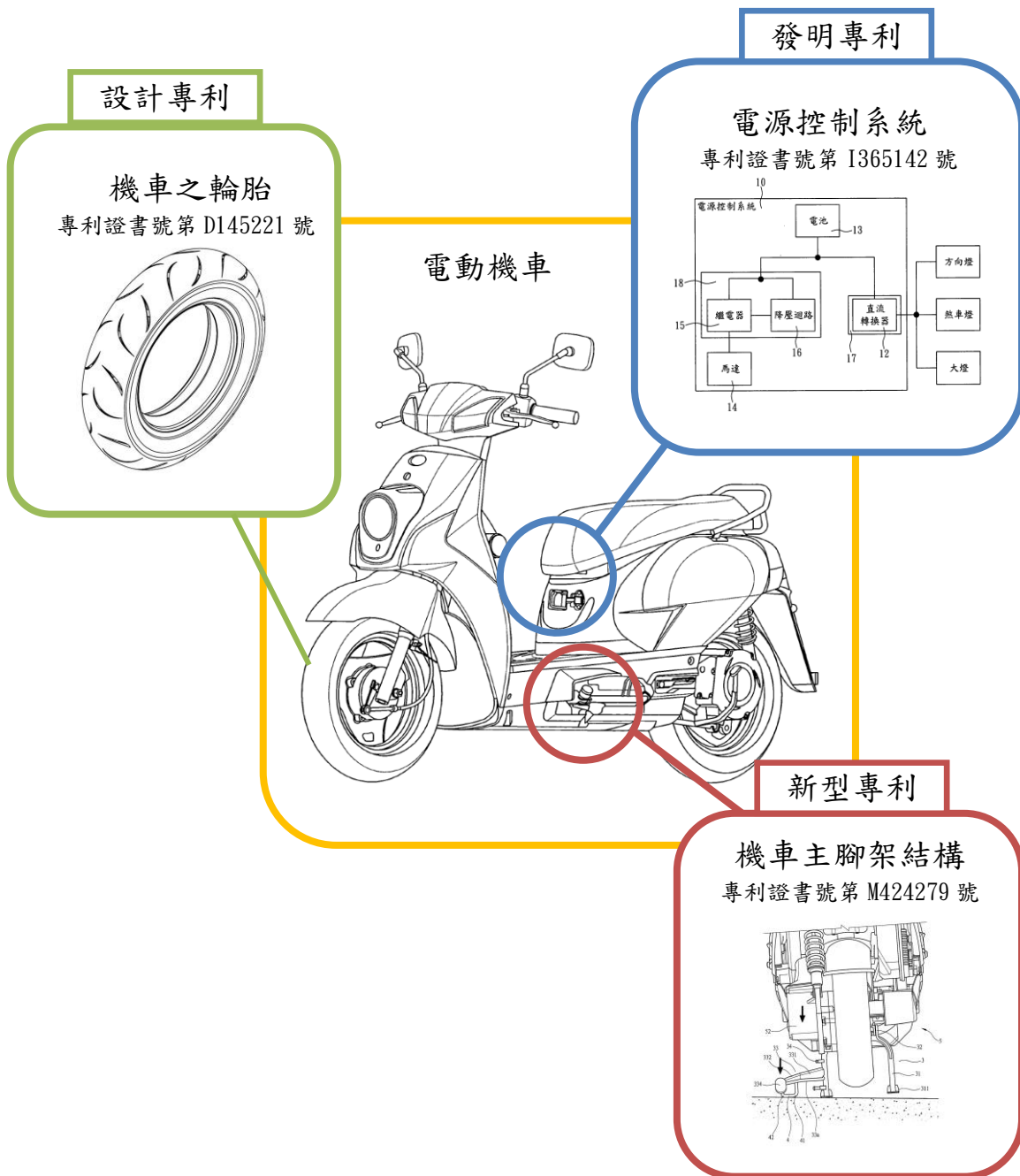


圖 5 專利種類

3.1 發明專利

發明是指利用自然界中固有的規律所產生之技術思想的創作，以產生功效，解決問題，達成所預期的發明目的。專利法所指的發明必須具有技術性 (technical character)，即發明解決問題的手段必須是涉及技術領域的技術手段。

申請專利之發明是否具有技術性，係其是否符合發明之定義的判斷標準；因此，申請專利之發明不具有技術性者，例如單純的發現、科學原理、單純的資訊揭示、單純之美術創作等，都不符合發明的定義。

3.1.1 非屬發明的類型

不具有技術性而非屬發明者，大致可歸納下列幾種類型：

(1) 自然法則本身

指自然法則未付諸實際利用，例如能量不減定律或萬有引力定律等自然界固有的規律，其本身不具有技術性。

(2) 單純的發現

主要指自然界中固有存在的物、現象及法則等之科學發現，例如單純發現野生植物或天然礦物等，發現該物的行為並非利用自然法則的技術思想之創作。

(3) 違反自然法則者

例如永動機，即違反了能量守恆定律的自然法則。

(4) 非利用自然法則者

係利用自然法則以外之規律者，例如科學原理或數學方法、

遊戲或運動之規則或方法等人為的規則、方法或計畫，或其他必須藉助人類推理力、記憶力等心智活動始能執行之方法或計畫，其本身不具有技術性。

(5) 非技術思想者

1. 技能：依個人之天分及熟練程度始能達成之個人技能。例如以手指夾球之特殊持球及投球方法為特徵的指叉球投法。
2. 單純的資訊揭示：發明的特徵僅為揭示資訊內容，包含：資訊之揭示本身，例如視聽訊號、語言、手語等；記錄於載體（如紙張、磁片、光碟等）上之資訊，其特徵在於所載之文字、音樂、資料等。
3. 單純的美術創作：例如繪畫、雕刻等物品係屬美術創作，其特徵在於主題、布局、造形或色彩規劃等之美感效果，屬性上與技術思想無關。

3.1.2 發明專利保護之標的

發明專利分為物之發明及方法發明兩種，以「應用」、「使用」或「用途」為標的名稱之用途發明視同方法發明，如圖 6 所示。簡單說明如下：

(1) 物之發明包括：

1. 物質：例如化合物 A。
2. 物品：例如螺絲。

(2) 方法發明包括：

1. 物的製造方法：例如化合物 A 之製造方法或螺絲之製造方法。
2. 處理物的技術方法：例如空氣中二氧化硫之檢測方法或使用化合物 A 殺蟲的方法。
3. 用途發明（物的新用途）：例如化合物 A 作為殺蟲之用途（或應用、使用）。

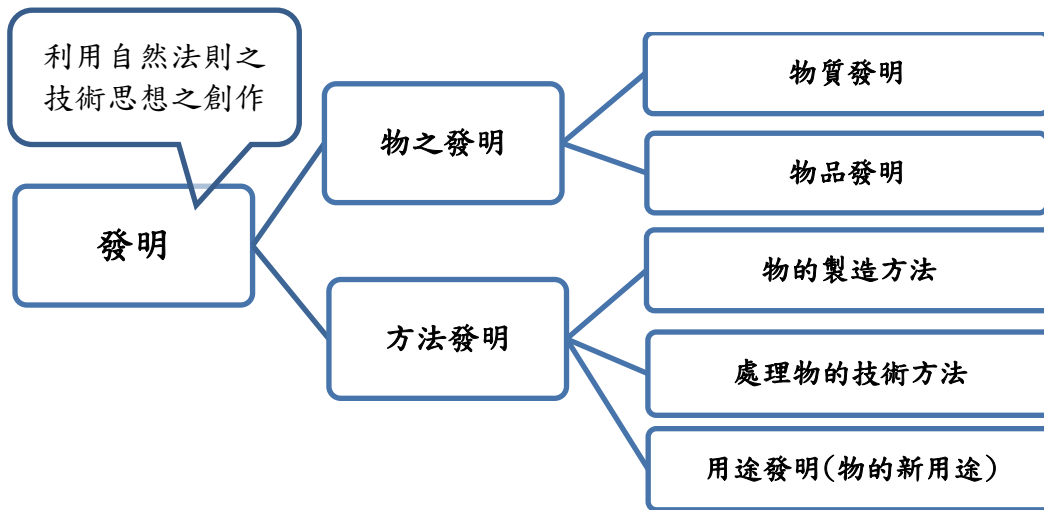


圖 6 發明專利保護之標的

以下案例為發明專利保護之標的：

案例 1，物的發明中屬「物質」者：

發明名稱：「新穎的生理活性物質」(專利證書號 I334866)。

案例 2，物的發明中屬「物品」者：

發明名稱：「數位相機自動對焦裝置」(專利證書號 I368100)，如圖 7 所示。

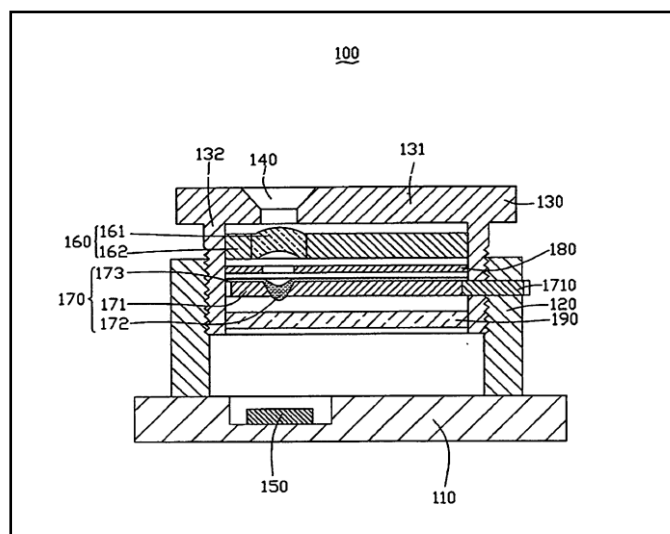


圖 7 物品發明專利

案例 3，方法發明中屬「製造方法」者：

發明名稱：「薄膜電晶體陣列的製造方法」(專利證書號 I255959)，

如圖 8 所示。

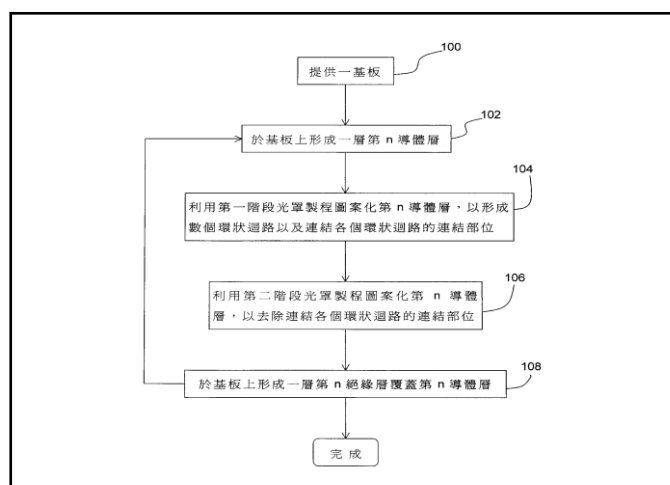


圖 8 製造方法發明專利

案例 4，方法發明中屬「處理物的技術方法」者：

發明名稱：「半導體之缺陷检测方法」(專利證書號 I276818)，如圖 9 所示。

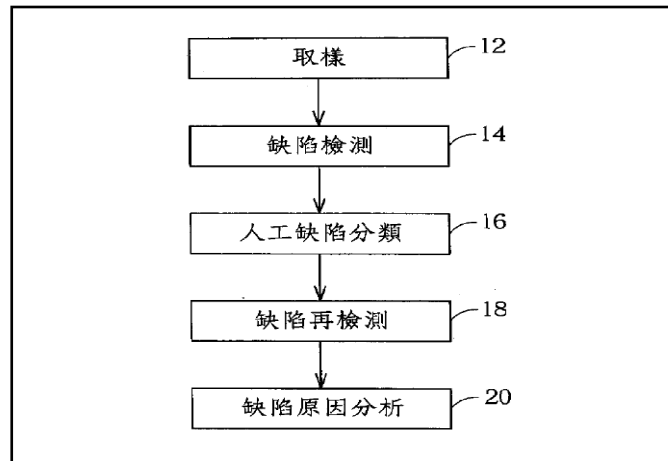


圖 9 處理物的技術方法發明專利

案例 5，方法發明中屬「物的新用途」者：

發明名稱：「利用牛樟芝萃取物去氫硫色多孔菌酸以抑制腫瘤細胞生長之用途」(專利證書號 I363631)。

3.1.3 法定不予發明專利之事項

專利制度之目的，係透過授予權利保護其發明，進而促進國家產業發展，對於不符合國家、社會之利益或違反倫理道德之發明，應不予專利。專利法規定不予發明專利的項目，如圖 10 所示。簡單說明如下：

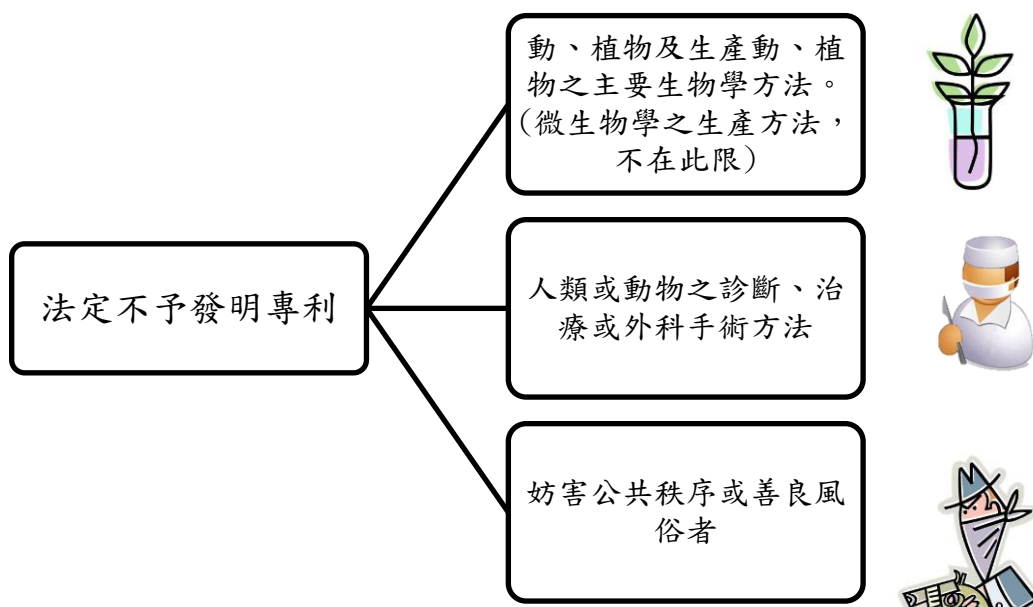


圖 10 法定不予發明專利事項

(1) 動、植物及生產動、植物之主要生物學方法

專利法所規定「動、植物」一詞涵蓋動物及植物，亦包括轉殖基因之動物及植物。以動物或植物為申請標的者，法定不予專利。對於生產動、植物之方法，前述僅排除主要生物學方法，不排除非生物學及微生物學之生產方法。因此，即使生產動、植物之方法的直接產物涉及法定不予專利之動、植物，只要該方法並非主要生物學方法或該方法為微生物學之生產方法，仍得予以專利。

一般觀念上並不將微生物歸類為動、植物，故以微生物為申請標的或以微生物學之生產方法為申請標的之發明，得予以專利，但以微生物學方法所生產之動、植物為申請標的之發明，則不予以專利。

(2) 人類或動物之診斷、治療或外科手術方法

基於倫理道德的考量，顧及社會大眾醫療上的權益以及人類的尊嚴，使醫生在診斷、治療或外科手術過程中有選擇各種方法和條件的自由，人類或動物之診斷、治療或外科手術是不予專利。例如對動物進行健康診斷步驟之方法、外科手術治療之方法、針灸民俗療法、抽脂減肥之治療方法、人工受孕之治療方法、傷口處理及包紮之方法、蛀牙或感冒之預防方法、預防疾病之按摩指壓方法、人工呼吸方法、安裝假牙之方法等。

但在人類或動物之診斷、治療或外科手術方法中所使用之器具、儀器、裝置、設備或藥物（包含物質或組成物）的發明，或不以有生命之人體或動物體為對象，或不以治療或預防疾病為直接目的之方法發明，均不屬於法定不予發明專利之項目，例如一種製造假牙之方法、指甲裝飾美容之方法、屍體防腐之方法、促進動物皮毛生長之方法等。

(3) 妨害公共秩序或善良風俗者

基於維護倫理道德，排除社會混亂、失序、犯罪及其他違法行為而訂定。例如郵件炸彈及其製造方法、吸食毒品之用具及方法、複製人及其複製方法（包括胚胎分裂技術）、改變人類生殖系之遺傳特性的方法等。

但發明的商業利用不會妨害公共秩序或善良風俗者，即使該發明被濫用而有妨害之虞，仍非屬法定不予專利之項目，例如各種棋具、牌具，或開鎖、開保險箱之方法，或以醫療為目的而使用各種鎮定劑、興奮劑之方法等。

3.2 新型專利

申請專利之新型必須是利用自然法則之技術思想，佔據一定空間的物品實體，且具體表現於物品上之形狀、構造或組合的創作。亦即新型專利係指基於形狀、構造或組合之創作，所製造出具有使用價值和實際用途之物品。

申請專利之新型僅限於有形物品之形狀、構造或組合的創作，非僅屬抽象的技術思想或觀念，因此舉凡物之製造方法、處理方法、使用方法等，及無一定空間形狀、構造的化學物質、組成物，均不符合新型之定義。

3.2.1 新型專利保護之標的

新型專利保護之標的是有形物品之形狀、構造或組合的創作。其物品係指具有確定形狀且佔據一定空間者，例如：扳手、螺絲起子、溫度計、杯子等，但排除各種物質、組成物、生物材料、方法及用途，例如利用垃圾製造肥料之方法。如圖 11 所示，簡單說明如下：

(1) 形狀

指物品外觀之空間輪廓或形態者，例如：虎牙形狀扳手、十字形螺絲起子等。但氣體、液體、粉末狀、顆粒狀等物質或組成物，因不具確定形狀，均不符合形狀的規定，例如由碳粉、燃料及氧化劑混合而成的粉粒狀物。

(2) 構造

指物品內部或其整體之構成，實質表現上大多為各組成元件間的安排、配置及相互關係，且此構造之各組成元件並非以

其本身原有的機能獨立運作者。例如：具有可摺傘骨之雨傘構造、對號鎖之改良構造、具有層狀結構之鍍膜層物品等。但由物質之分子結構或組成物之組成，並不屬於新型專利所稱物品之構造，例如：藥品或食品等。

(3) 組合

指為達到某一特定目的，將二個以上具有單獨使用機能之物品予以結合裝設，於使用時彼此在機能上互相關連而能產生使用功效者，稱之為物品的「組合」。例如：由螺栓與螺帽組合的結合件、殺菌燈與逆滲透供水裝置的組合。

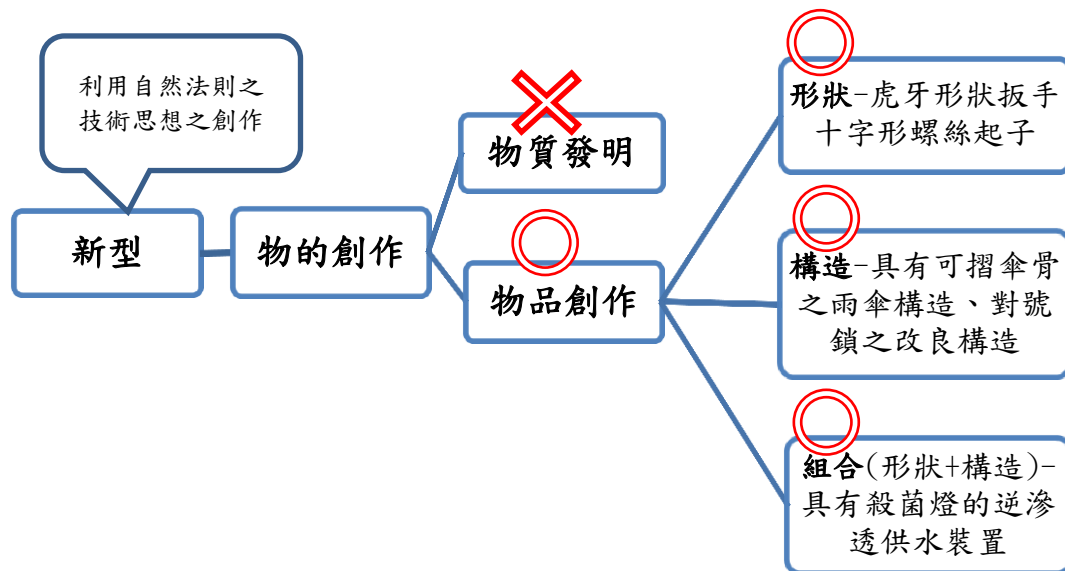


圖 11 新型專利保護之標的

以下案例為新型專利保護之標的：

案例 1，新型中屬「形狀」者：

新型名稱：「有頭螺絲的螺絲頭改良構造」（專利證書號 M271974），如圖 12 所示。

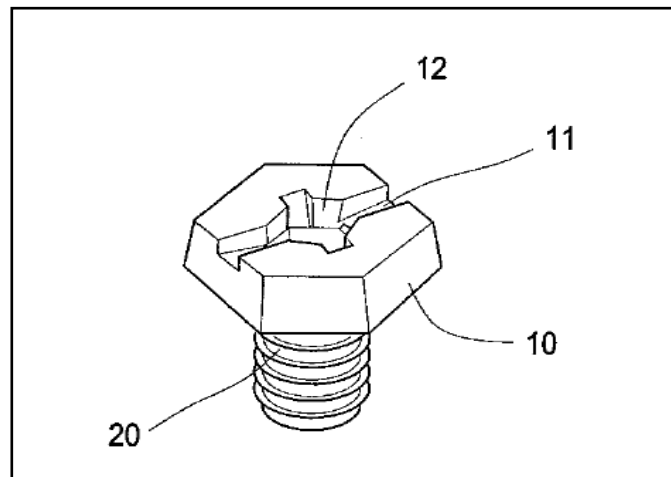


圖 12 形狀之新型專利

案例 2，新型中屬「構造」者：

新型名稱：「三折傘傘骨結構改良」（專利證書號 M417809），如圖 13 所示。

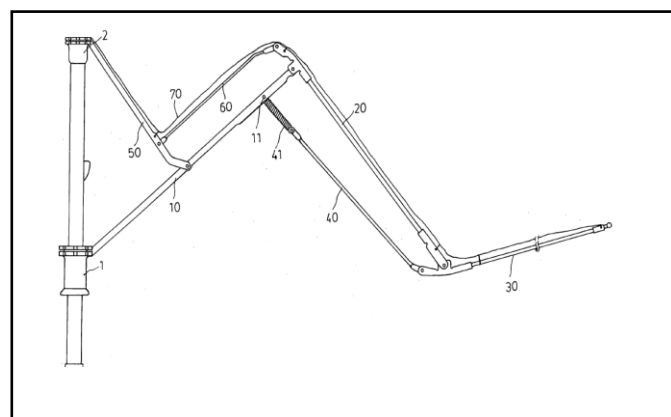


圖 13 構造之新型專利

案例 3，新型中屬「組合(形狀+構造)」者：

新型名稱：「具殺菌燈之逆滲透純水機儲水壓力桶之改良結構」

(專利證書號 567898)，如圖 14 所示。

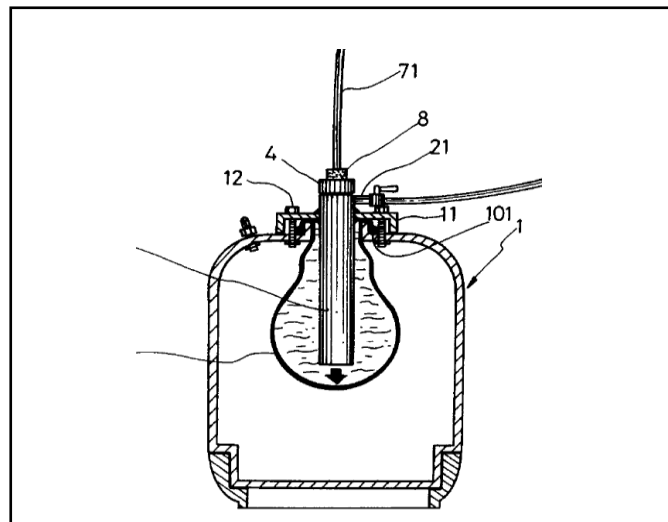


圖 14 組合之新型專利

3.2.2 不予新型專利之事項

新型專利申請案，經形式審查認為有如圖 15 所示各款情事之一，則不予新型專利。簡單說明如下：

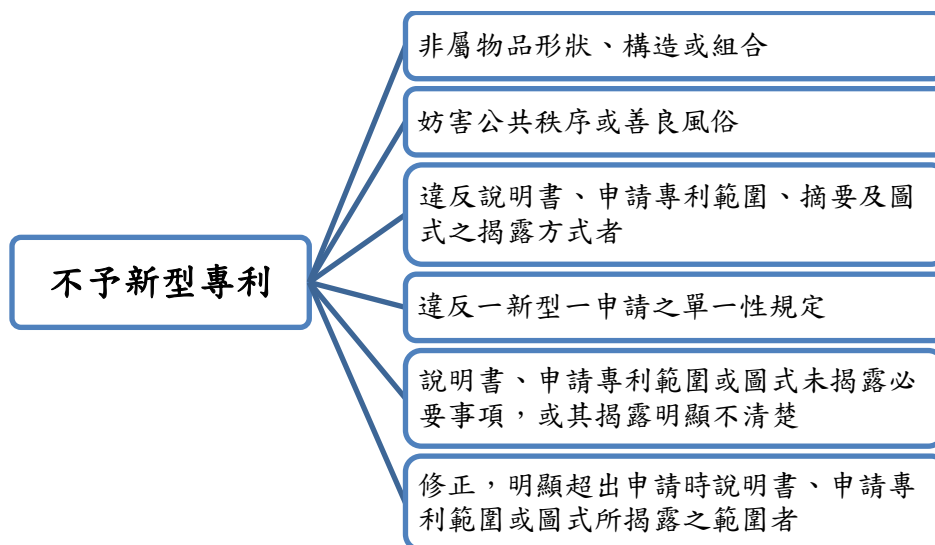


圖 15 不予新型專利之事項

- (1) 非屬物品之形狀、構造或組合者
以各種物質、組成物、生物材料、方法及用途等申請新型專利，例如一種控制點膠機的方法、一種骨填充材料。
- (2) 有妨害公共秩序或善良風俗者
基於維護倫理道德，排除社會混亂、失序、犯罪及其他違法行為而訂定。所申請新型專利內容在商業利用上，會妨害公共秩序或善良風俗，例如郵件炸彈、吸食毒品之用具等。
但新型的商業利用不會妨害公共秩序或善良風俗者，即使該新型被濫用而有妨害之虞，仍非屬法定不予專利之項目，例如各種棋具、牌具或開鎖工具等。
- (3) 違反說明書、申請專利範圍、摘要及圖式之揭露方式者
說明書、申請專利範圍、摘要及圖式揭露之事項應符合專利法及細則所規定之撰寫格式，不符合者，不予新型專利。例如：請求項未以單句為之、附屬項未依附在前之請求項等。
相關詳細內容，請參照「[專利審查基準第四篇新型專利形式審查第一章形式審查第 3.3 節內容](#)」。
- (4) 違反一新型一申請之單一性規定
僅須判斷申請專利範圍之獨立項與獨立項之間於技術特徵上是否明顯相互關聯，只要各獨立項之間在形式上具有相同或相對應的技術特徵，原則上判斷為具有單一性，而不論究其是否有別於先前技術。
- (5) 說明書、申請專利範圍或圖式未揭露必要事項，或其揭露明顯不清楚者

僅須判斷說明書、申請專利範圍或圖式之揭露事項是否有明顯瑕疵，例如申請專利之新型為腳踏車，而說明書卻是在敘述摩托車。對於說明書中所載明之新型技術特徵，毋須判斷該新型是否明確且充分，亦無須判斷該新型能否實現。

(6) 修正，明顯超出申請時說明書、申請專利範圍或圖式所揭露之範圍者

申請人提出修正後，若增加申請時說明書、申請專利範圍或圖式中未明示或隱含之技術特徵，亦即於說明書、申請專利範圍或圖式中加入新事項，則判斷為明顯超出，例如申請時說明書、申請專利範圍及圖式的內容為無杯蓋之茶杯，修正後說明書、申請專利範圍及圖式的內容為具有杯蓋之茶杯，則判斷為明顯超出。

3.2.3 新型與發明的區別

發明與新型之保護標的不同，發明之範疇較廣，包括物質（無一定空間型態）、物品（有一定空間型態）、方法、生物材料及其用途；新型則僅及於物品之形狀、構造或組合之創作，如表 1 所示。另外，發明專利須經過專利要件之實體審查才能取得專利權，但新型專利則不經過實體審查，而以形式審查來快速取得專利，故其本質上權利具有不安定性與不確定性。

表 1 發明與新型保護標的之區別

		發明	新型
物	物質	○	×
	物品	○	○
方法		○	×
用途		○	×

3.3 設計專利

設計專利是指對物品全部或部分之形狀、花紋、色彩或其結合，透過視覺訴求的創作，其中應用於物品之電腦圖像及圖形化使用者介面，為一種透過顯示裝置顯現而暫時存在之平面圖形，該圖形本身應屬花紋或花紋與色彩之結合的性質，亦得申請取得設計專利。因此，申請設計專利所呈現的「形狀、花紋、色彩或其結合」（以下簡稱外觀）的創作，必須符合「應用於物品」且係「透過視覺訴求」之具體設計，才符合設計之定義。

3.3.1 設計專利保護之標的

設計專利保護之標的為應用於物品之形狀、花紋、色彩或其二者或三者之結合，透過視覺訴求之創作，不包括有關聲音、氣味或觸覺等非外觀之創作。如圖 16 所示，簡單說明如下：

(1) 形狀

指物品所呈現三度空間之輪廓或形態，其包含物品本身之形狀，例如車子，包裝盒或手工具之形狀；或是具有變化外觀之物品形狀，例如摺疊椅、剪刀、變形機器人玩具等形狀。

(2) 花紋

指點、線、面或色彩所表現之裝飾構成。花紋之形式包括以平面形式表現於物品表面者，如印染、編織、平面圖案或電腦圖像；或以浮雕形式與立體形狀一體表現者，如輪胎花紋；或運用色塊的對比構成花紋而呈現花紋與色彩之結合者，如彩色卡通圖案或彩色電腦圖像。

(3) 色彩

指色光投射在眼睛中所產生的視覺感受。其所呈現之色彩計畫或著色效果，亦即色彩之選取及用色空間、位置及各色分量、比例等。

(4) 結合

指物品之形狀、花紋、色彩或其中二者或三者之結合所構成的設計。

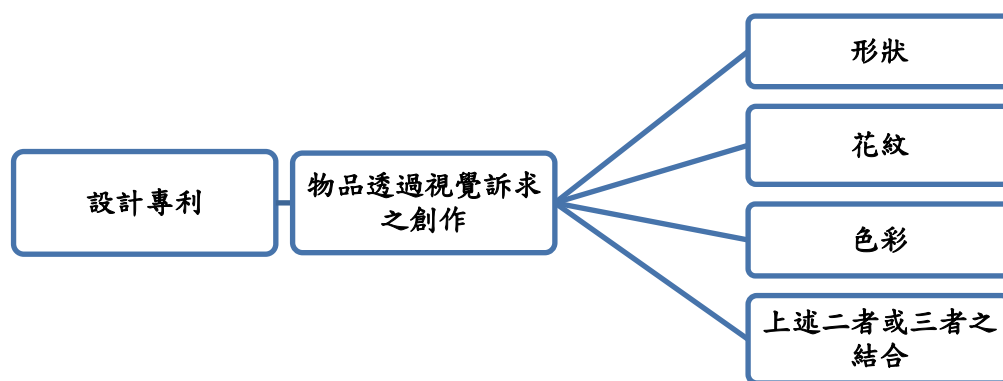


圖 16 設計專利保護之標的

以下案例為設計專利保護之標的：

案例 1，設計為物品之全部設計（簡稱整體設計）：

設計名稱：「咖啡機」（專利證書號 D148962），如圖 17 所示。

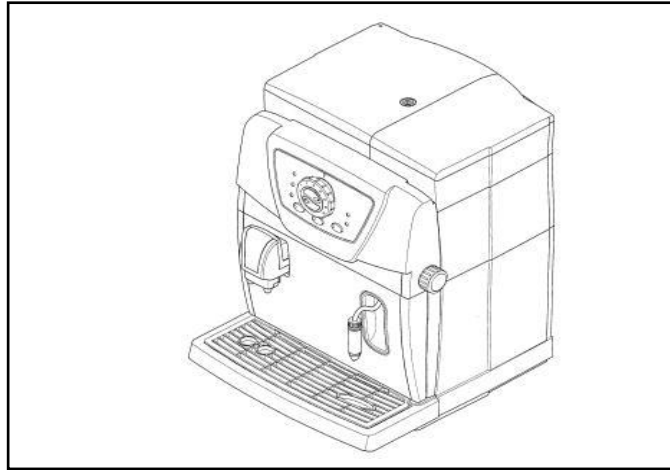


圖 17 整體設計專利

案例 2，設計為物品之部分設計（簡稱部分設計）：

設計名稱：「運動鞋之部分」，如圖 18 所示。

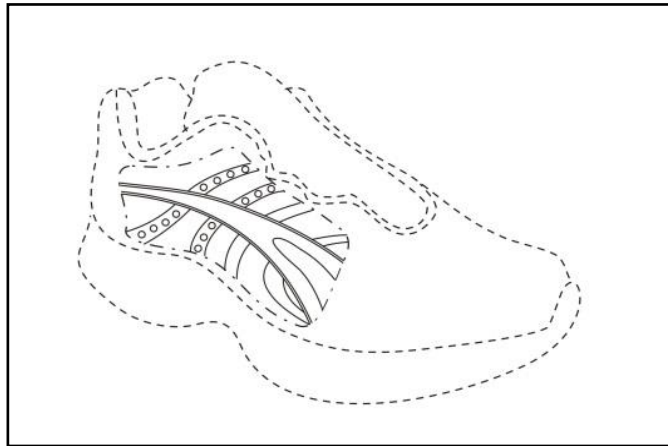


圖 18 部分設計專利

案例 3，設計為物品之電腦圖像及圖形化使用者介面設計（簡稱圖像設計）：

設計名稱：「手機之通話圖像」，如圖 19 所示。

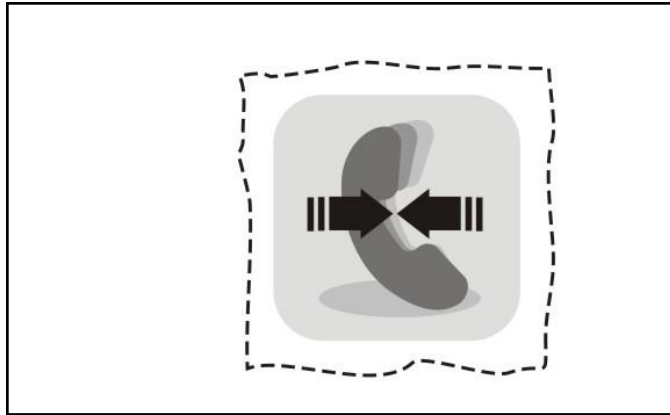


圖 19 電腦圖像設計專利

案例 4，設計為成組物品設計（簡稱成組設計）：

設計名稱：「一組音響」，如圖 20 所示。

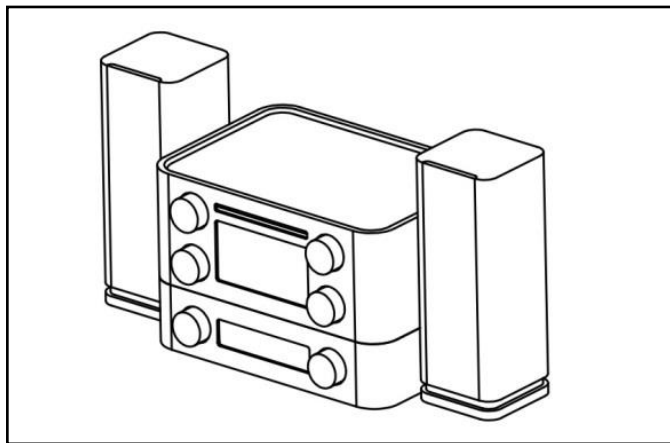


圖 20 成組設計專利

案例 5，為同一人就二個以上近似之設計得申請原設計及其衍生設計專利（簡稱衍生設計）：

原設計名稱：「湯匙之把手」，衍生設計名稱：「餐叉之把手」，如

圖 21 所示。

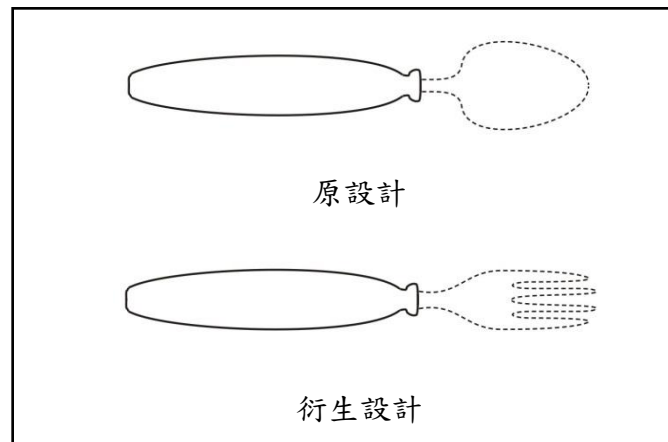


圖 21 衍生設計專利

3.3.2 法定不予設計專利之事項

設計專利申請案，經審查認為有如圖 22 所列各款情事之一，則不予設計專利。簡單說明如下：

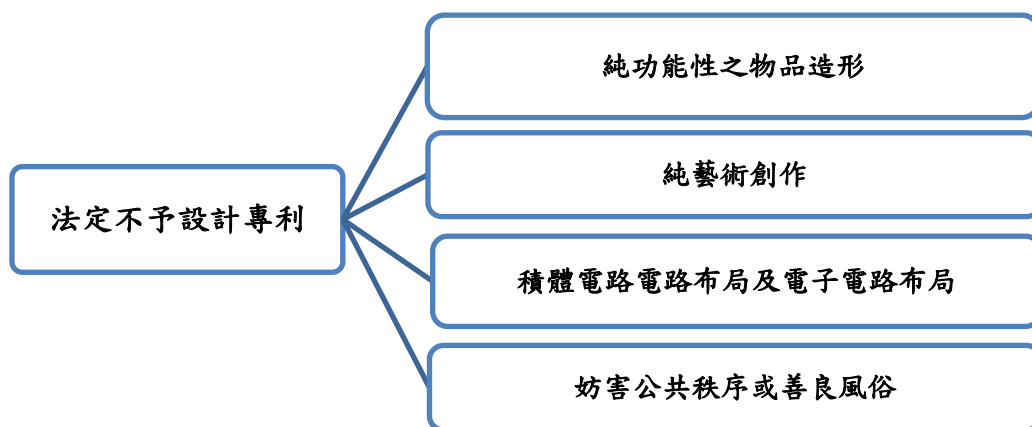


圖 22 法定不予設計專利事項

(1) 純功能性設計之物品造形

物品造形特徵純粹係因應其本身或另一物品之功能或結構者，其設計僅取決於兩物品必然匹配（must-fit）部分之基

本形狀，即為純功能性之物品造形。例如螺釘與螺帽之螺牙、鎖孔與鑰匙條之刻槽及齒槽等。

但設計之目的在於使物品在模組系統中能夠多元組合或連結，例如積木、模組玩具或文具組合等，則不屬於純功能性設計之物品造形。

(2) 純藝術創作

設計為實用物品之外觀創作，必須可供產業上利用；著作權之美術著作屬精神創作，著重思想、情感之文化層面，兩者之保護範疇略有不同。故純藝術創作本質上屬精神創作，無法以生產程序重複再現之物品，不得准予專利。例如裝飾用途之擺飾物，若其為無法以生產程序重覆再現之單一作品，得為著作權保護的美術著作；若其係以生產程序重覆再現之創作，無論是以手工製造或以機械製造，均得准予專利。

(3) 積體電路電路布局及電子電路布局

積體電路或電子電路布局係基於功能性之配置而非視覺性之創作，不得准予設計專利。

(4) 物品妨害公共秩序或善良風俗者

基於維護倫理道德，排除社會混亂、失序、犯罪及其他違法行為而訂定。申請設計專利所記載之物品的商業利用會妨害公共秩序或善良風俗者，例如信件炸彈、迷幻藥之吸食器等，不得准予設計專利。

但設計所應用之物品的商業利用不會妨害公共秩序或善良風俗者，即使該物品被濫用而有妨害之虞，仍非屬法定不予專利之項目，例如各種棋具、牌具或開鎖工具等。

3.3.3 設計專利與發明、新型不同之處

設計專利應著重於視覺效果之增進強化，藉商品之造形提升其品質感受，吸引一般消費者之視覺注意，進而產生購買之興趣者，由此得知，設計之形狀、花紋或色彩，著重於物品質感、親和性、高價值感之視覺效果表達，以增進商品競爭力及使用上視覺之舒適性。反之，新型專利及發明專利則在於其功能、技術、製造及使用方便性等方面之改進。

4. 屬地原則

專利權具有區域性，一般稱為屬地原則或屬地主義。專利權人所取得的專利權，只能得到授予該項權利的國家法律保護，在專利權所依法產生的國家地域內才屬有效。亦即在這個國家地域內，任何人未經專利權人或者他的合法受讓人的同意，都不得實施該專利；而在這個國家地域以外，該專利權則不發生法律效力。

因此，如果申請人雖已向外國申請專利，倘欲在我國受到專利保護，仍應向我國申請專利。

5. 先申請原則

專利權之專有排他性，係專利制度中的一項重要原則，故一項發明僅能授予一項專利權。先申請原則，指相同發明有兩個以上申請案時，無論是同一人或不同人於不同日申請、同一人於同日申請、不同人於同日申請等三種情形之一者，僅能就最先申請者准予專利，不得

授予兩個以上專利權，以排除重複專利，如圖 23、24、25 所示。

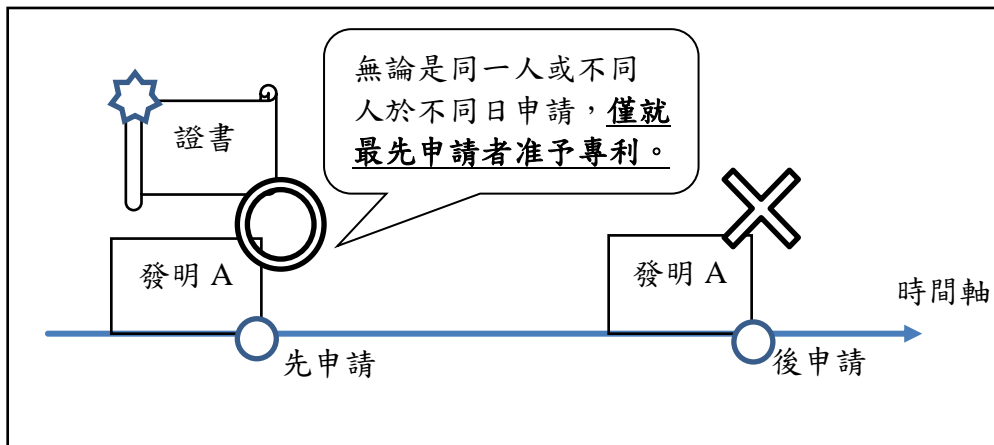


圖 23 同一人或不同人於不同日申請之先申請原則示意圖

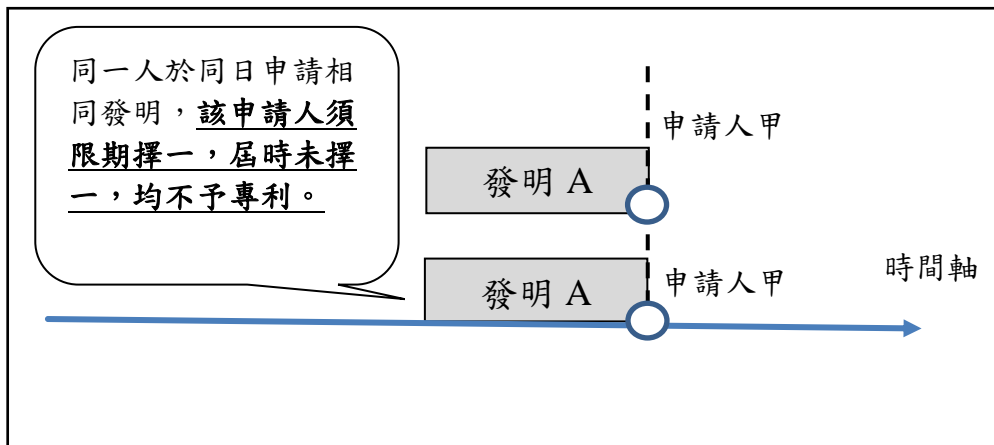


圖 24 同一人於同日申請之先申請原則示意圖

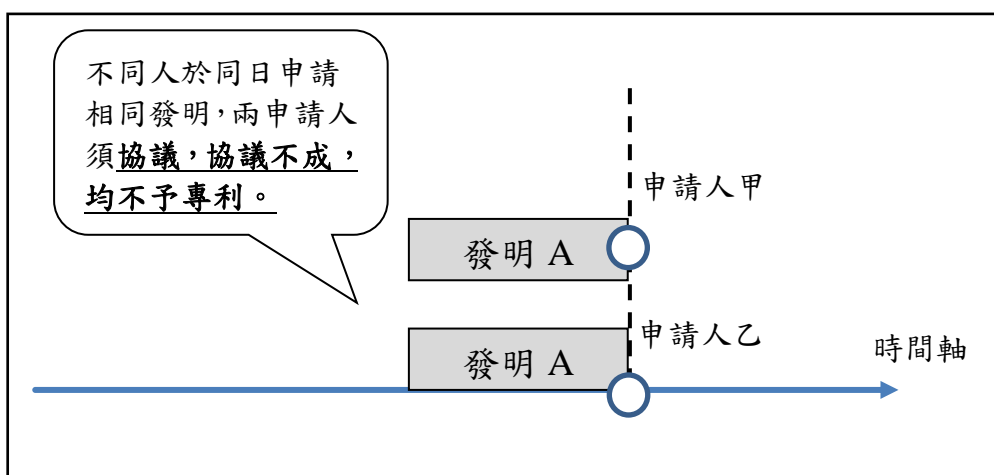


圖 25 不同人於同日申請之先申請原則示意圖

6. 專利專責機關

專利一般由各國國家專利局授予，我國為加強保護智慧財產，鼓勵發明創作，自民國 39 年起授權經濟部中央標準局辦理專利商標業務，直至民國 88 年改制成立經濟部智慧財產局，辦理專利、商標、著作權、積體電路電路布局、營業秘密、國際合作與協調查禁仿冒等各項智慧財產保護業務。

二、申請篇

1. 申請專利

在我國專利制度中，創作欲受到專利權保護，申請人必須依照創作內容，選擇適當的專利種類，向專利專責機關提出申請，並經過審查符合規定後，始能取得專利權。

申請專利及辦理其他有關專利事項，例如：提出申請、申請分割、申請改請、專利權讓與、提起舉發等申請之文件要求、送件方式、撤回或拋棄等作業，都必須符合一定之程序要件，始能受理。

1.1 文件

依專利法及其施行細則之規定，申請專利及辦理有關專利事項所需文件，包括申請書、說明書、申請專利範圍、圖式、摘要、指定代表圖、委任證明文件、主張優惠期證明文件、國際優先權證明文件、生物材料寄存證明文件等。

1.2 申請書表的取得

申請書表有一定格式規定，智慧局已將相關格式規定設計於書表內，申請人可經由智慧局網站 (<http://www.tipo.gov.tw>) /【專利】/【申請資訊及表格】/【專利申請表格暨申請須知】/【[下載 106.12.1 修正施行之所有專利申請書](#)】單元，免費下載使用。

1.3 取得申請日之必備文件

專利申請日攸關專利申請案之專利要件審查基準時點，對於專利申請人權益影響甚鉅。

依專利法規定，發明專利申請案以申請書、說明書、申請專利範圍及必要之圖式齊備之日為申請日；新型專利申請案以申請書、說明書、申請專利範圍及圖式齊備之日為申請日；設計專利申請案以申請書、說明書及圖式齊備之日為申請日。

申請案取得申請日之文件齊備者，以齊備之日為申請日；取得申請日之文件未齊備者，以補正齊備之日為申請日。

申請人無法於申請時提出說明書、申請專利範圍及圖式之中文本，得以外文本提出申請，其於指定期間內補正中文本者，以外文本提出之日為申請日。

外文本之語文種類以阿拉伯文、英文、法文、德文、日文、韓文、葡萄牙文、俄文或西班牙文為限。如語文種類不符規定時，將通知限期補正，並以補正之日為外文本提出之日。

2. 申請文件之撰寫

申請專利及辦理有關專利事項時，其各項申請應備之文件及撰寫方式，請參照「[專利審查基準第一篇程序審查及專利權管理](#)」之各相關章節規定。

2.1 申請書

申請人於申請專利時，必須提出申請書，申請書為申請人請求授予專利權之書面意思表示，為申請專利及取得申請日必要文件之一。

撰寫專利申請書時，應依格式內容詳實完整填寫，須特別注意如有聲明事項者，務必於申請書中載明。申請人並應於申請書上簽名或蓋章；如有委任專利代理人，得僅由代理人簽名或蓋章。相關撰寫方式，請參照每一申請書表之申請須知及參考範例。

2.1.1 申請人

凡具有專利申請權之自然人、法人、行政機關及學校都可以申請專利，專利申請權為2人以上共有時，應由全體共有人提出專利申請。外國人在中華民國境內無住所或營業所者，申請專利須委任專利代理人辦理。

申請專利係由專利申請權人提出申請。所謂專利申請權人，除專利法另有規定或契約另有約定外，原則上是指發明人、新型創作人、設計人或其受讓人或繼承人。以發明申請案為例，有權提出專利申請之人，包括態樣如下：

- (1) 發明人：除專利法另有規定或契約另有約定外，發明人即為有權提出專利申請之人。
- (2) 發明人之受讓人：發明人可以把專利申請權讓與他人，受讓取得專利申請權者，可具名申請專利。
- (3) 發明人之繼承人：指發明人死亡後，依民法第 1148 條規定

繼承該專利申請權之人。

- (4) 雇用人：受雇人於僱傭關係中工作所完成之發明，其專利申請權屬於雇用人。
- (5) 出資人：一方出資聘請他人從事研究開發者，以契約約定取得專利申請權取得。

2.1.2 代理人

申請專利及辦理有關事項，得自行辦理或委任代理人辦理。但在中華民國境內無住所或營業所者，則應委任代理人辦理。

- (1) 代理人資格：具有代理人資格之人，以專利師、律師及專利師法公布施行前領有專利代理人證書者為限。
- (2) 代理人的人數：每一專利申請案之代理人不得逾3人；委任代理人2人以上者，均得單獨代理。

2.1.3 委任書

申請人委任代理人者，應檢附委任書，載明代理之權限及送達處所，並應由申請人及代理人簽章。

在代理權限方面，該代理範圍由申請人自由決定，可以是單一特定事項代理（簡稱特別委任）或概括授權為一切代理行為（簡稱概括代理）。

惟須注意的是，在辦理選任或解任代理人、撤回專利申請案、撤

回分割案、撤回改請案、撤回再審查申請、撤回更正申請、撤回舉發案或拋棄專利權等相關專利申請事項時，非受特別委任，不得為之。特別委任事項得於委任書上一併載明，不須單獨提出。若原委任書上未載明，嗣後辦理須特別委任之事項（例如撤回）時，應提出載有特別委任權限之委任書。

2.2 說明書

2.2.1 發明專利說明書之撰寫

說明書為發明專利取得申請日之必要文件，申請人申請專利時，應將申請專利之技術內容明確且充分揭露於說明書，使其所屬技術領域中具有通常知識者，能瞭解其內容，並可據以實現。此外，公眾也能經由說明書之揭露得知該發明的內容，進而利用該發明開創新的發明，促進產業之發展。

申請發明專利時，說明書應載明該發明名稱、技術領域、先前技術、發明內容、圖式簡單說明、實施方式及符號說明等事項，並應附加標題依序填寫。惟若發明之性質以其他方式表達較為清楚者，例如申請發明專利為偶然發現但具有技術性之發明，或為開創性發明並無先前技術，得不依前述之順序或方式撰寫。

以下僅簡述發明專利說明書應記載之事項，其他詳細內容，請參照「專利審查基準第二篇發明專利實體審查第一章第 1 節說明書」。

2.2.1.1 發明名稱

發明名稱應簡明表示所申請發明之內容，不得冠以無關之文字，其應記載申請標的，並反映其範疇 (category)，例如物或方法。

此外，發明名稱中不得包含非技術用語，例如人名、地名、代號等；不得包含模糊籠統之用語，例如「及其類似物」之類的用語，或僅記載「物」、「方法」、「裝置」等。

2.2.1.2 技術領域

應撰寫所屬或直接應用的具體技術領域，並非上一階的領域或發明本身，亦非相鄰的技術領域。具體的技術領域通常與發明在國際專利分類表中可能被指定的最低階分類有關，例如「本發明係有關一種自行車轉向裝置……」。

2.2.1.3 先前技術

應記載申請人所知之先前技術，並客觀指出技術手段所欲解決而存在於先前技術中的問題或缺失，記載內容儘可能引述該先前技術文獻之名稱，申請人並得檢送該先前技術之相關資料，以利於審查人員瞭解申請發明專利與先前技術之間的關係，並據以進行檢索與審查。

2.2.1.4 發明內容

撰寫發明內容可包含三部分：發明所欲解決之問題、解決問題之

技術手段及對照先前技術之功效。記載發明內容時，應以綜合的形式記載該三項內容及三者之間的對應關係，無須就問題、技術手段及功效三者分項記載。

發明所欲解決之問題，係指申請專利之發明所要解決先前技術中存在的問題，應記載先前技術中顯然存在或被忽略的問題，或導致該問題的原因或解決問題的困難。

解決問題之技術手段，係申請人為解決問題獲致功效所採取之技術內容，為技術特徵所構成。技術手段為說明書的核心，亦為實現申請專利之發明的內容。

對照先前技術之功效，係實現發明之技術手段所直接產生的技術效果，亦即構成技術手段之所有技術特徵所直接產生的技術效果，其為認定申請專利之發明是否具進步性的重要依據。

2.2.1.5 圖式簡單說明

有圖式者，應以簡明之文字依圖式之圖號順序說明圖式；有多幅圖式者，應就所有圖式說明之。

2.2.1.6 實施方式

係申請發明專利的詳細說明，為說明書的重要部分，對於明確且充分揭露、能瞭解及實現發明，以及對於支持及解釋請求項，均極為重要。因此，說明書應記載一個以上發明之實施方式，必要時得以實施例說明；有圖式者，應參照圖式加以說明。

記載實施方式時，應就申請人所認為實現發明的較佳方式或具體

實施例予以記載，以呈現解決問題所採用的技術手段。

為使申請專利範圍受到支持，實施方式中應詳細敘明申請專利範圍中所載之必要技術特徵，並應使該發明所屬技術領域中具有通常知識者，在無須過度實驗的情況下，即能瞭解申請專利之發明的內容，並可據以實現。

2.2.1.7 符號說明

有圖式者，應依圖式之圖號或符號順序列出圖式之主要符號並加以說明。

2.2.2 新型專利說明書之撰寫

申請新型專利，說明書應載明該新型名稱、技術領域、先前技術、發明內容、圖式簡單說明、實施方式及符號說明等事項，應依序撰寫，並附加標題。其詳細撰寫方式，可參照發明專利說明書應記載事項之規定。

2.2.3 設計專利說明書之撰寫

申請設計專利，說明書應載明設計名稱、物品用途及設計說明，應依所定順序及方式撰寫，並附加標題；若物品用途或設計說明已於設計名稱或圖式表達清楚者，得不記載。

以下僅簡述設計專利說明書應記載之事項，其他詳細內容，請參照「專利審查基準第三篇設計專利實體審查第一章第2節說明書」。

2.2.3.1 設計名稱

設計名稱係界定設計所應用之「物品」的主要依據之一，其應明確、簡要指定所施予之物品，且不得冠以無關之文字。

2.2.3.2 物品用途

係用以輔助說明設計所施予物品之使用、功能等敘述，尤其對於新開發的設計物品或設計物品為其他物品之組件者，應特予說明之。惟若該物品用途已於設計名稱或圖式表達清楚者，得不記載。

2.2.3.3 設計說明

係輔助說明設計之形狀、花紋、色彩或其結合等敘述，包括設計特徵及與圖式所揭露之設計有關的情事。惟若該設計說明已於圖式表達清楚者，得不記載。另依專利法施行細則之規定，圖式所揭露之設計有下列情事之一者，應於設計說明欄敘明之：

- (1) 圖式揭露內容包含「不主張設計之部分」。
- (2) 圖像設計具變化外觀者，應敘明變化順序。
- (3) 各圖間因相同、對稱或其他事由而省略者。

另有如下列情事之一者，必要時亦得於設計說明欄簡要敘明之：

- (1) 有因材料特性、機能調整或使用狀態之變化，而使設計之外觀產生變化者。

- (2) 有輔助圖或參考圖者。
- (3) 以成組設計申請專利者，其各構成物品之名稱。

2.3 申請專利範圍

2.3.1 發明專利申請專利範圍之撰寫

發明專利權範圍，以申請專利範圍為準；申請專利範圍中之記載是否適切，對於專利權人權利之保護及相對於公眾利用上之限制，均具有重大意義。因此，申請人具體請求保護的發明必須記載於申請專利範圍。

申請專利範圍得包括一項以上之請求項，各請求項應以明確、簡潔之方式記載，且必須為說明書所支持。請求項係用於記載申請人認為是界定申請專利之發明的必要技術特徵，且為決定是否符合專利要件、提起舉發或主張專利權等的基本單元。

以下僅簡述請求項之範疇、記載形式、記載原則等應記載之事項，其他詳細內容，請參照「[專利審查基準第二篇發明專利實體審查第一章第2節申請專利範圍](#)」。

2.3.1.1 請求項之範疇

請求項得區分為兩種範疇：物的請求項及方法請求項。物的請求項包括物質、組成物、物品、設備、裝置或系統等。方法請求項包括製造方法或處理方法（例如殺蟲方法、消毒方法或檢測方法等）。

形式上為用途的請求項，例如「物質 X 作為殺蟲劑之應用」，應

視為相當於方法請求項「利用物質 X 殺蟲的方法」。

2.3.1.2 請求項之記載形式

請求項之範圍係由請求項中所載之所有技術特徵所界定，故每一請求項之文字敘述應以單句為之。所謂單句為之，即每一請求項僅能有一句點，且在句尾使用之。

發明之申請專利範圍，得以一項以上之獨立項表示；其項數應配合發明之內容；必要時，得有一項以上之附屬項。獨立項、附屬項，應以其依附關係，依序以阿拉伯數字編號排列。

獨立項應敘明申請專利之標的名稱及申請人所認定之發明之必要技術特徵，以呈現申請專利之發明的整體技術手段。獨立項之撰寫，得以二段式（two-part form）或其他形式為之，若以二段式撰寫者，前言部分應包含申請專利之標的名稱及與先前技術共有之必要技術特徵；特徵部分應以「其特徵在於」、「其改良在於」或其他類似用語，敘明有別於先前技術之必要技術特徵。

附屬項係依附在前之另一請求項，包含所依附請求項之所有技術特徵，並另外增加技術特徵，進一步限定被依附之請求項。因此，附屬項應敘明所依附之項號，並敘明標的名稱及所依附請求項外之特徵，其依附之項號並應以阿拉伯數字為之。附屬項僅得依附在前之獨立項或附屬項。

2.3.1.3 請求項之記載原則

申請專利範圍係界定申請專利之發明，其得包括一項以上之請求

項，各請求項應以明確、簡潔之方式記載，且必須為說明書所支持。

請求項應明確，指每一請求項之記載的範疇及必要技術特徵應明確，且每一請求項之間的依附關係亦應明確，使該發明所屬技術領域中具有通常知識者，單獨由請求項之記載內容，即可明確瞭解其意義，而對其範圍不會產生疑義。

請求項應簡潔，係指每一請求項及所有請求項整體之記載應簡潔。除記載必要技術特徵外，不得對技術手段達成之功效、目的或用途的原因、理由或背景說明，作不必要之記載，亦不得記載商業性宣傳用語。

2.3.2 新型專利申請專利範圍之撰寫

其詳細撰寫方式，可參照發明專利之申請專利範圍應記載事項之規定。

2.4 發明或新型專利摘要之撰寫

應簡要敘明發明或新型所揭露之內容，並以所欲解決之問題、解決問題之技術手段及主要用途為限；其字數，以不超過二百五十字為原則，不得記載商業性宣傳用語。

摘要僅供揭露技術資訊之用途，不得用於決定揭露是否充分，及申請專利之發明或新型是否符合專利要件；亦不得用於解釋申請專利範圍，且不得作為修正及更正說明書、申請專利範圍或圖式之依據。

此外申請專利之發明有化學式者，應揭示最能顯示發明特徵之化學式，如有圖式應指定最能代表該發明或新型技術特徵之圖為代表圖，

並列出其主要符號，簡要加以說明。

2.5 圖式

2.5.1 發明或新型專利圖式之繪製

圖式之作用在於補充說明書文字不足的部分，使該發明或新型所屬技術領域中具有通常知識者閱讀說明書時，得依圖式直接理解發明或新型各個技術特徵及其所構成的技術手段。

發明或新型之圖式，應參照工程製圖方法以墨線繪製清晰，於各圖縮小至三分之二時，仍得清晰分辨圖式中各項細節；圖式應註明圖號及符號，並依圖號順序排列，除必要註記外，不得記載其他說明文字。

申請發明專利時，在無法參照工程製圖方法以墨線繪製圖式的情況下，若能直接再現並符合圖式所適用之其他規定者，得以照片取代，例如金相圖、電泳圖、電腦造影影像圖或細胞組織染色圖。

說明書、申請專利範圍與圖式三者中所註明之符號應一致，且記載同一元件時，應以同一符號予以註記。

圖式應以表達發明或新型的技術內容之圖形及符號為主，說明文字應記載於圖式簡單說明，圖式本身僅得註記圖號及符號，但為明確瞭解圖式，得加入單一簡要語詞，如水、蒸氣、開、關等。

2.5.2 設計專利圖式之繪製

設計之圖式，應備具足夠之視圖，以充分揭露所主張設計之外觀；

該視圖得為立體圖、六面視圖（前視圖、後視圖、左側視圖、右側視圖、俯視圖、仰視圖）、平面圖、單元圖或其他輔助圖；且圖式之各圖應標示其名稱。

設計為立體者，為使該圖式能明確表現該設計之空間立體感，應包含立體圖，以明確揭露該立體設計。

設計為平面者，由於其設計特點在於該物品上之平面設計，可僅以前、後二視圖呈現；設計為連續平面者，則應包含構成該平面設計之單元圖。

圖式應參照工程製圖方法，以墨線圖、電腦繪圖或以照片呈現，於各圖縮小至三分之二時，仍得清晰分辨圖式中各項細節。

以墨線圖呈現之視圖，必須以「實線」具體、寫實地描繪申請專利之設計所「主張設計之部分」實際可見的形狀及花紋，凡是被遮蔽且無法窺見之物品內部或其他部分的隱藏線，無須依工程製圖方法以「虛線」形式繪製於圖式；以電腦繪圖或以照片呈現者，亦必須參照工程製圖方法呈現各視圖，該背景應以單色為之。

若圖式中包含「主張設計之部分」與「不主張設計之部分」者，其應以可明確區隔之表示方式呈現，例如表現「不主張設計之部分」時，得為虛線或其他斷線（如鎖線、點線等）或半透明填色表現。此外，有主張色彩者，圖式應具體呈現其色彩。

3. 送件方式

申請文件送件方式有臨櫃送件、郵寄送件及電子送件等方式。除簡易申辦事項外，若以非前述方式提出申請，例如：電子郵件、傳真

等，應不予受理。

簡易申辦事項包括：更正申請人之身分證字號及統一編號、變更專利權人之代表人、變更專利權人之地址、變更代收人地址、變更代理人地址、申請補發收據證明書、申請閱卷、申請影印、申請展期補正、申請面詢、勘驗及申請檢還樣品等，得以電子郵件、傳真等方式為之。

3.1 臨櫃送件

可將文件及規費送至智慧局或其各地服務處(新竹、台中、台南、高雄服務處)之專利收文櫃台(各地服務處聯絡方式可參考智慧局網站 <http://www.tipo.gov.tw>)。

3.2 郵寄方式

專利申請文件採郵寄送件方式，如經由「中華郵政股份有限公司」將文件寄達智慧局或其各地服務處(新竹、台中、台南、高雄服務處)，不論是否以掛號方式郵寄，其送件均以郵寄地郵戳所載日期為準。但若經其他民間遞送公司遞送之文件，其送件以智慧局收文之日為準。

3.3 電子申請及送件

可至智慧局「[智慧財產權 e 網通](#)」入口網站，登錄成為會員，確同意電子申請約定，登錄電子簽章(使用電子憑證)，下載相關電子申請系統，填寫相關申請書表後將電子申請文件傳送至智慧局之資

訊系統，其收文日以智慧局之資訊系統收受之日為準。

使用電子申請前之確認與準備事項，詳細作業流程請參考「智慧財產權 e 網通」入口網站【線上教學】，或請至智慧局網站【專利】/【申請資訊及表格】/【[專利電子申請相關事項](#)】之網頁參考，或可直接洽詢智慧局電子申請客服電話（02）8176-9009，服務時間：週一至週五 08:30-17:30。

4. 優先權

4.1 國際優先權

國際優先權制度首先揭櫫於巴黎公約(Paris Convention)第4條，明定會員國國民或準國民在某會員國申請專利後，再到其他會員國提出相同之專利申請時，得依專利種類之差異分別給予 12 個月或 6 個月優先權期間。

此制度主要目的在保障發明人不致於在某一會員國申請專利後，公開、實施或被他人搶先在其他會員國申請該發明，以致不符合專利要件，無法取得其他會員國之專利保護。

我國於 91 年 1 月 1 日加入世界貿易組織 (World Trade Organization, 簡稱 WTO)，由於 WTO 會員必須遵守與貿易有關之智慧財產權協定 (Agreement on Trade-Related Aspects of Intellectual Property Rights, 簡稱 TRIPS)，該協定明定會員應遵循 1967 年巴黎公約第一條至第十二條規定，其中包括了優先權相關規定，因此我國與各 WTO 會員間，基於 TRIPS 協定，得相互主張優先權。

依我國專利法之規定，申請人就相同技術（或技藝）之專利申請

案，在與中華民國相互承認優先權之國家（以下稱互惠國）或 WTO 會員國第一次依法申請專利，以該外國申請之專利申請案為基礎，於 12 個月（設計專利為 6 個月）期間內在我國就相同技術（或技藝）申請專利者，申請人得主張該外國專利申請案之申請日為優先權日，作為判斷該申請案是否符合新穎性、進步性及先申請原則等專利要件之基準日，此即國際優先權。

4.1.1 誰可以主張？

申請人為我國國民或為 WTO 會員、WTO 延伸會員、互惠國之國民或準國民，就相同技術（藝）之專利申請案，在互惠國或 WTO 會員國第一次依法申請專利者。

4.1.2 何時主張？

得主張國際優先權之期間為自優先權基礎案申請日之次日起，至向我國提出申請並取得申請日之期間。其於發明或新型專利為在第一次申請專利之日起 12 個月，於設計專利為在第一次申請專利之日起 6 個月，如圖 26 所示。

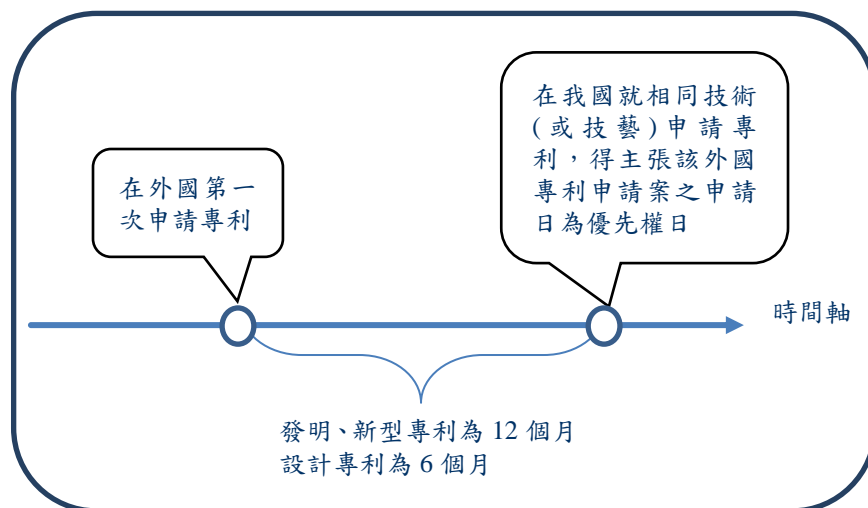


圖 26 國際優先權

4.1.3 如何主張？

主張國際優先權者，應於申請專利同時聲明下列事項：

- (1) 第一次申請之申請日。
- (2) 受理該申請之國家或 WTO 會員。
- (3) 第一次申請之申請案號數。

4.1.4 檢送文件期間

申請人應於法定期間內(發明或新型專利申請案為最早優先權日後 16 個月；設計專利申請案為最早優先權日後 10 個月)，檢送經主張優先權國家或 WTO 會員所核發之優先權證明文件正本。

4.1.5 優先權日與申請日之關係

當優先權主張被認可時，在審查階段即以優先權日作為判斷專利

要件之基準日。至於專利權之期限仍由在我國提出申請之申請日起算。

4.1.6 國際優先權的復權

申請人非因故意，未於申請專利同時主張優先權，或因申請時未聲明第一次申請之申請日或受理該申請之國家或 WTO 會員而視為未主張者，發明或新型專利申請案得於最早之優先權日後 16 個月（設計專利申請案為最早優先權日後 10 個月）內申請回復優先權主張，並同時辦理繳納回復優先權主張申請費、補行優先權主張應聲明事項及檢送優先權證明文件等事項。

4.2 國內優先權

國內優先權制度之目的係為使申請人於提出發明或新型申請案後，得以該申請案為基礎，再提出修正或合併新的申請標的，而能享受和國際優先權相同之利益。此種修正或新的申請標的，當以修正的方式提出時，常被認定為超出申請時說明書、申請專利範圍或圖式所揭露之範圍，惟若運用國內優先權，則仍有機會合併成一個申請案，從而可取得總括而不遺漏之權利。

申請人基於其在國內先申請之發明或新型專利案（以下稱先申請案）再提出專利之申請者（以下稱後申請案），得就先申請案申請時說明書、申請專利範圍或圖式所載之發明或新型，主張優先權。國內優先權制度僅適用於發明專利與新型專利，而不適用於設計專利；且發明專利與新型專利之間，可互為主張優先權之基礎案。申請案主張

國內優先權後，先申請案將自其申請日後滿 15 個月，視為撤回，以避免重複公開及重複審查。

4.2.1 誰可以主張？

可以主張國內優先權的前提，是對同一申請人在我國先申請的發明或新型專利案再提出另一新申請案，就先申請案之發明或新型主張優先權，因此，先申請案及後申請案的申請人必須一致。如先申請案為複數申請人時，亦應完全一致。若有不一致之情形，應通知補正，申請人可就先申請案辦理申請權讓與，使其先、後申請案的申請人一致。

4.2.2 何時主張？

主張國內優先權之期間為 12 個月，自先申請案申請日之次日起算至後申請案之申請日當日，如圖 27 所示。

應要注意的是，如果先申請案所揭露之技術已經依專利法規定主張國際優先權或國內優先權者，不得為後申請案再次據以主張國內優先權，否則會實質延長優先權期間；申請案若為另一申請案所分割出之申請案，或為改請申請後之改請案，因該分割案、改請案已援用原申請案之申請日，不得再被後申請案據以主張國內優先權。

此外，申請人之先申請案已經公告或不予專利審定確定者，或是已經撤回、拋棄或不受理者，亦不得再被後申請案主張國內優先權。

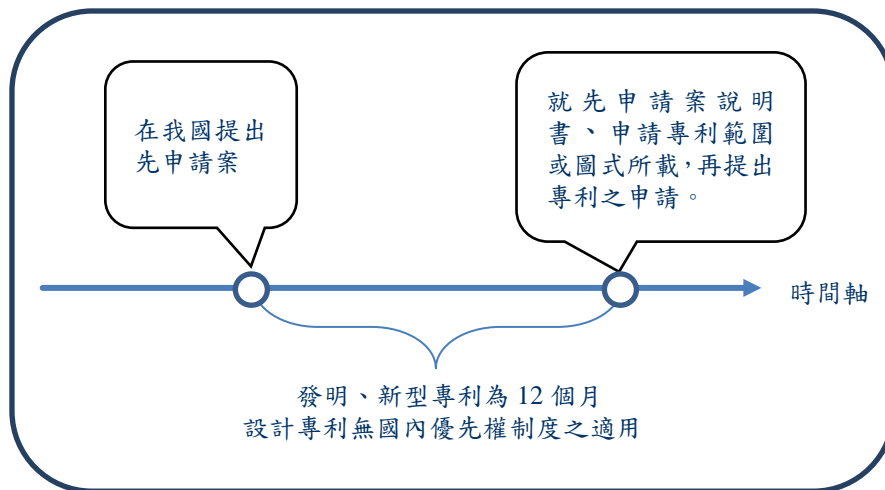


圖 27 國內優先權

4.2.3 如何主張？

主張國內優先權者，應於申請專利同時聲明先申請案之申請日及申請案號數；未聲明者，視為未主張。

前述聲明事項以載明於申請書之聲明事項欄位為原則，惟如申請同時檢送之文件中已載明先申請案之申請日及申請案號數者，亦屬合法。

5. 優惠期

申請專利之發明如果在申請日之前已見於刊物、已公開實施或已為公眾所知悉者，會喪失新穎性或進步性，然而技術研發創新非常不容易，專利法為了保護申請人的權益，設立優惠期制度。申請人若出於本意或非出於本意所致公開之事實發生後 12 個月內申請發明專利者，除了專利公報上所為之公開外，不限公開態樣，該公開事實可被排除在專利申請案先前技術的範圍，而不致導致申請專利之發明喪

失新穎性或進步性，此 12 個月的期間就稱為優惠期(新型專利準用發明相關規定，亦為 12 個月，設計專利為 6 個月)。

5.1 事由之行為主體為何人？

優惠期事由之行為主體為申請人或第三人。

所稱申請人，亦包含申請人之前權利人；亦即因繼承、受讓、僱傭或出資關係取得專利申請權之人。

所稱第三人，指將申請人之發明的技術內容予以公開之申請人以外之人，例如申請人委任、同意、指示之人、違反保密義務或以非法手段脅迫、詐欺、竊取發明之人等。

5.2 優惠期期間如何計算？

優惠期應自最早公開事實發生日之次日起算至取得申請日止，發明、新型應不逾 12 個月，設計應不逾 6 個月。

5.3 優惠期如何適用？

專利申請案符合優惠期相關規定者，不以申請時敘明為程序要件，實體審查時，若公開事實能直接認定同時符合 2 個適用要件(1)申請人於該公開事實發生後 12 個月內申請發明或新型專利(6 個月內申請設計專利)；(2)該公關係申請人出於本意或非出於本意所致者，則實體審查時直接認定適用優惠期。惟若實體審查時無法直接認定符合前述適用要件，而以該公開事實作為新穎性或進步性引證時，得否適用

優惠期，須由申請人敘明公開事實、事實發生日，並檢附相關證明文件予以證明。

6. 分割申請

申請專利之發明、新型或設計，實質上為二個以上之發明、新型或設計時，經智慧局通知，或據申請人申請，得為分割之申請。

申請分割，不得變更原申請案之專利種類。例如：原申請案是發明專利，分割申請也應該是發明專利。如分割後之申請案欲變更專利種類者，應另提改請申請。

分割後之分割案不得超出原申請案申請時說明書、申請專利範圍或圖式所揭露之範圍，於此專利技術或技藝揭露內容不超出之原則下，其發明人應為原申請案發明人之全部或一部分，不得增加原申請案所未列之發明人。

7. 改請申請

申請專利後，申請人如發現其申請專利之種類錯誤，或認有變更其原申請案專利種類之必要時，得經由改請程序而改為合法及符合申請人權益之其他專利種類之申請案。

不同專利種類間之改請得為以下態樣：(1)發明改請為新型(2)發明改請為設計(3)新型改請為發明(4)新型改請為設計(5)設計改請為新型。

相同專利種類之改請得為以下態樣：(1)獨立設計改請為衍生設計(2)衍生設計改請為獨立設計(3)專利法修正施行前申請之聯合

新式樣改請為獨立設計。

8. 再審查

再審查之申請人應為專利申請案之申請人。發明專利若由第三人申請實體審查，初審核駁後，仍僅限專利申請人始得提起再審查。

發明、設計專利申請案經實體審查，對於初審審定不服者，必須先提起再審查，對於再審查之審定不服者，始得提起訴願。

新型專利係採形式審查，與發明專利、設計專利須經實體審查不同，對於不准新型專利之處分不服者，應循訴願程序，並無再審查程序之適用。

申請再審查之法定期間，應於不予專利之審定書送達後2個月內，備具申請書及理由書提出申請。此項期間係屬法定不變期間，如於不予專利之審定書送達之次日起，逾2個月始請求再審查者，因原審定業已確定，再審查申請應不予受理。

9. 規費

9.1 申請規費

申請專利及辦理有關專利事項，於申請時應繳納規費，其規費之項目及金額，請參照「[專利規費收費辦法](#)」。

申請時未繳納或未繳足應繳之規費，將通知申請人於指定期間內繳納，屆期仍未繳納者，其申請事項將不予受理。但遲誤指定期間在處分前繳納者，其申請事項仍予受理。

9.2 繳納方式

繳納方式可以臨櫃、郵寄、郵政劃撥、轉帳、電匯、無摺存款或約定扣繳等方式為之；電子申請案得於線上繳納或另行列印繳費單繳納。詳細內容，請參照「[專利審查基準第一篇程序審查及專利權管理第十四章申請規費](#)」辦理。

9.3 申請費減收

以電子申請方式申請專利申請案者，每件可減收 600 元。另發明專利申請案未附英文說明書，其檢附之申請書中發明名稱、申請人姓名或名稱、發明人姓名及摘要附有英文翻譯者，發明專利申請費減收 800 元。

9.4 年費減收

專利權人為自然人且無資力繳納專利年費者，得逐年以書面向智慧局申請免收年費，申請免收專利年費者，應檢附戶籍所在地之鄉（鎮、市、區）公所或政府相關主管機關出具之低收入戶證明文件，並應於規定期間內為之。專利權人為自然人或我國學校者，智慧局將逕予減收其專利年費；如為外國學校或我國、外國中小企業者，均可以書面方式向智慧局申請減收專利年費，如有必要，智慧局得通知專利權人檢附相關證明文件，其他相關規定，請參照「[專利年費減免辦法](#)」辦理。

三、審查篇

1. 發明審查

專利制度係授予申請人專有排他之專利權，以鼓勵其公開發明，使公眾能利用該發明，在授予專利權時，自須審查申請案之發明是否符合可專利性要件，使申請專利之發明取得適當的權利範圍，並使公眾能經由說明書之揭露得知該發明的內容，進而利用該發明開創新的發明，促進產業之發展。

1.1 發明公開

發明專利申請案的審查期限較長，如果要等到實體審查審定核准才公開申請內容，可能造成第三人對於同一技術內容進行重複研究、投資或申請，無法充分發揮專利制度的功用。

發明公開制度係自提出專利申請案，自申請日（有主張優先權者，為最早優先權日）起 18 個月後，即解除保密狀態，而使大眾經由公開得知其技術內容，藉以避免企業活動重複投入研發及投資的浪費，並可使第三人得因發明技術內容之公開而及早獲得相關技術資訊，從事進一步研究發展，以提升產業之競爭能力。

已被公開之發明申請案，即屬於先前技術，得作為其他專利申請案是否符合專利要件之引證資料。

1.1.1 何時公開？

智慧局接到發明專利申請文件後，經審查認為無不合規定程式，且無應不予公開之情事者，自申請日（有主張優先權者，為最早優先權日）後經過 18 個月應將該申請案公開之。

1.1.2 申請提早公開

智慧局得因申請人之申請，提早公開其申請案。申請提早公開須由申請人備具提早公開申請書及申請費提出申請，前述發明專利提早公開申請書表格及範例，可由智慧局網站「[專利申請表格暨申請須知](#)」處下載。

1.1.3 不得延緩公開

發明公開之目的在於藉著技術資訊之公開，避免企業活動重複投入研發及投資的浪費，並促進產業科技之提升，故發明申請案自申請日後經過 18 個月（有主張優先權者，為最早優先權日）予以公開，申請人不得請求延緩公開，否則將喪失早期公開制度之意義。

1.1.4 發明公開公報

發明公開資料係刊載於智慧局之智慧財產權 e 網通入口網站「[發明公開公報](#)」，載明之事項為申請案件之基本書目資料、摘要及指定代表圖等資訊。

1.1.5 不予公開之情事

發明申請案有以下情事之一者，將不予公開：(1) 自申請日後 15 個月內撤回申請案者；(2) 涉及國防機密或其他國家安全之機密者；(3) 妨害公共秩序或善良風俗者。

另主張國內優先權者，其先申請案自申請日後滿 15 個月，視為撤回。為避免重複公開，因此，其先申請案不予公開。

除上述情事以外，所有發明申請案均予以公開，申請人不得申請不公開。

1.2 申請實體審查

發明申請實體審查是指提出發明專利申請後，申請人或任何人如欲知道該發明是否符合實體專利要件，必須於申請日起 3 年內提出實體審查申請，若 3 年內無人申請實體審查，該申請案即視為撤回。

1.2.1 如何申請？

申請實體審查應備具申請書，載明以下事項：(1) 申請案號 (2) 發明名稱 (3) 申請實體審查者之姓名或名稱、國籍、住居所或營業所；有代表人者，並應載明代表人姓名。(4) 委任代理人者，其姓名、事務所。(5) 是否為專利申請人。

1.2.2 可否撤回？

申請實體審查後即進入審查程序，並已將申請實體審查之事實刊登公報周知，為避免第三人重複申請實體審查及審查經濟之考量，不得撤回實體審查之申請；惟若申請人有實際需要，可直接申請撤回該發明案。

1.3 修正

申請人為優先取得申請日，通常在完成發明後，就儘速檢具說明書、申請專利範圍及圖式等文件向智慧局提出申請，以致其說明書、申請專利範圍或圖式可能會發生錯誤、缺漏或表達未盡清楚明白之情事。因此，為使申請專利之發明能明確且充分揭露，得允許申請人修正說明書、申請專利範圍或圖式。

此外，專利申請案經實體審查後，如發現說明書、申請專利範圍或圖式有修正之必要或申請人所提之修正本不符規定等不准專利事由時，應先通知申請人限期申復，不宜逕行核駁審定。另為平衡申請人及社會公眾的利益，並兼顧先申請原則及未來取得權利的安定性，修正應僅限定在申請時說明書、申請專利範圍及圖式所揭露之範圍內始得為之。

1.3.1 修正之時機

專利申請案經實體審查後，於智慧局應發給審查意見通知前，申請人均得申請修正。嗣於智慧局發給審查意見通知後，申請人僅得依

該通知所載之指定期間提出修正。

至於初審核駁審定後，提出再審查者，仍得修正；而於發給審查意見通知後，僅得於審查意見通知之指定期間，始得修正。

1.3.2 修正應檢送之文件

發明專利申請案申請修正說明書、申請專利範圍或圖式者，應備具修正申請書，並檢附以下文件：(1) 修正部分劃線之說明書或申請專利範圍修正頁。(2) 修正後無劃線之說明書、申請專利範圍或圖式替換頁，如修正後致說明書、申請專利範圍或圖式之頁數、項號或圖號不連續者，應檢附修正後之全份說明書、申請專利範圍或圖式。詳細內容，請參照「[專利審查基準第一篇程序審查及專利權管理第十章修正](#)」。

1.3.3 超出申請時所揭露之範圍的判斷

說明書、申請專利範圍或圖式之修正，應先審查是否超出申請時說明書、申請專利範圍或圖式所揭露之範圍後，再審酌其他專利要件。

申請案於審定前，雖然對於據以取得申請日之申請時說明書、申請專利範圍或圖式得進行修正，但修正之結果，不得增加其所未揭露之事項，亦即不得增加新事項（new matter）。審查時，應以修正後之說明書、申請專利範圍或圖式與申請時說明書、申請專利範圍或圖式比較，若其超出申請時說明書、申請專利範圍或圖式所揭露之範圍，應以審查意見通知敘明理由通知申請人限期申復；屆期未申復或修正

後仍超出者，予以核駁審定。其他相關審查內容，請參照「[專利審查基準第二篇發明專利實體審查第六章修正](#)」。

1.4 進行實體審查

實體審查係就發明專利申請案是否有不予專利事由進行審查，依專利法規定，是否准予發明專利，應審酌之事項如下：

- (1) 發明之定義。
- (2) 產業利用性、新穎性及進步性要件。
- (3) 擬制喪失新穎性要件。
- (4) 法定不予發明專利事由。
- (5) 記載要件。
- (6) 先申請原則。
- (7) 同人同日就相同創作分別申請發明及新型，不依期擇一，或其新型專利於發明專利審定前已不存在。
- (8) 單一性要件。
- (9) 分割後之申請案超出原申請案申請時所揭露之範圍。
- (10) 修正超出原申請時所揭露之範圍。
- (11) 補正之中文本超出申請時外文本所揭露之範圍。
- (12) 誤譯之訂正超出申請時外文本所揭露之範圍。
- (13) 改請後超出原申請案申請時所揭露之範圍。

只要有任一項不准專利事由，即可為不予專利審定，若無不准專利事由則應予發明專利。

1.5 發明單一性

1.5.1 單一性之概念

每一申請專利之發明應各別提出申請，但考量申請人、公眾及智慧局在專利申請案的分類、檢索及審查上之便利，對於二個以上，原本應各別提出申請之發明，專利法規範二個以上之發明於技術上相互關聯而屬於一個廣義發明概念者，得於一申請案中提出申請。

專利法所稱二個以上發明「屬於一個廣義發明概念」，指二個以上之發明，於技術上相互關聯。技術上相互關聯，指請求項中所載之發明應包含一個或多個相同或對應的特別技術特徵，其中特別技術特徵（special technical features）係使申請專利之發明整體對於先前技術有所貢獻之技術特徵，亦即相較於先前技術具有新穎性及進步性之技術特徵。

1.5.2 單一性之審查

審查發明單一性時，應先預選特別技術特徵，其次檢索先前技術，並就所檢索到的引證文件與請求項進行比對，以判斷申請專利範圍所記載發明是否符合發明單一性。其他相關審查內容，請參照「[專利審查基準第二篇發明專利實體審查第四章發明單一性](#)」。

1.6 專利三要件

判斷產品或技術是否應給予發明專利，依專利法要考量產業利用

性、新穎性、進步性、法定不予專利之標的及有無其他不予專利之情事，其中產業利用性、新穎性、進步性 3 項簡稱專利三要件，以下僅簡述專利三要件之基本概念和審查原則，其它相關審查內容，請參照「[專利審查基準第二篇發明專利實體審查第三章專利要件](#)」。

1.6.1 產業利用性

專利法雖然規定申請專利之發明必須可供產業上利用，但並未明文規定產業之定義，一般共識咸認專利法所稱產業應屬廣義，包含任何領域中利用自然法則之技術思想而有技術性的活動，例如工業、農業、林業、漁業、牧業、礦業、水產業等，甚至包含運輸業、通訊業、商業等。

若申請專利之發明在產業上能夠被製造或使用，則認定該發明可供產業上利用，具產業利用性。惟理論上可行但實際上顯然不能被製造或使用之發明，仍不具產業利用性，例如為防止臭氧層減少而導致紫外線增加，以吸收紫外線之塑膠膜包覆整個地球表面的方法，如圖 28 所示。

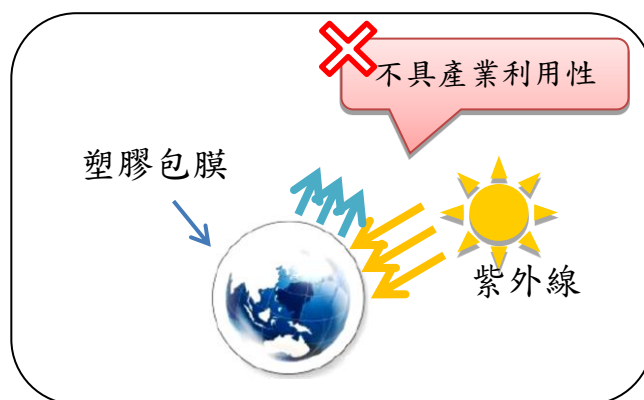


圖 28 產業利用性

1.6.2 新穎性

專利制度係授予專利權人專有排他之專利權，以鼓勵其公開發明，使公眾能利用該發明之制度；對於申請專利前已公開而能為公眾得知或已揭露於另一先申請案之發明，並無授予專利之必要，如圖 29 所示。

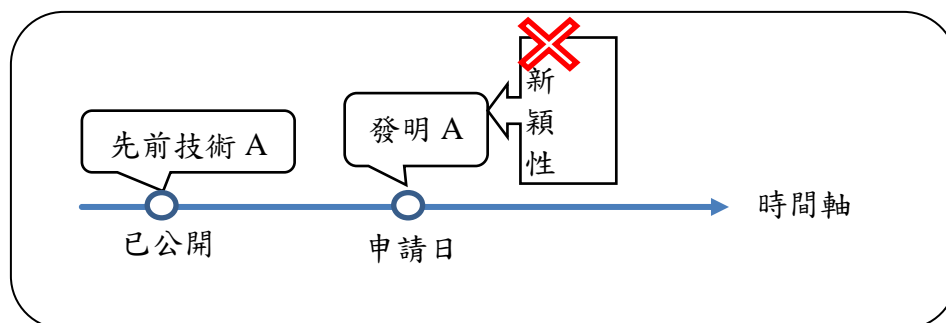


圖 29 新穎性(1)

1.6.2.1 新穎性的概念

申請專利之發明未構成先前技術的一部分時，稱該發明具有新穎性。而專利法所稱之先前技術，係指申請前已見於刊物、已公開實施或已為公眾所知悉之技術。因此，申請專利之發明於申請日之前如已見於刊物、已公開實施或已為公眾所知悉者，原則上即因已公開而成為先前技術之一部分而喪失新穎性，如圖 30 所示。

新穎性係取得發明專利的要件之一，申請專利之發明是否具新穎性，通常於其具產業利用性之後始予審查；若經審查認定該發明不具新穎性，不得予以專利。

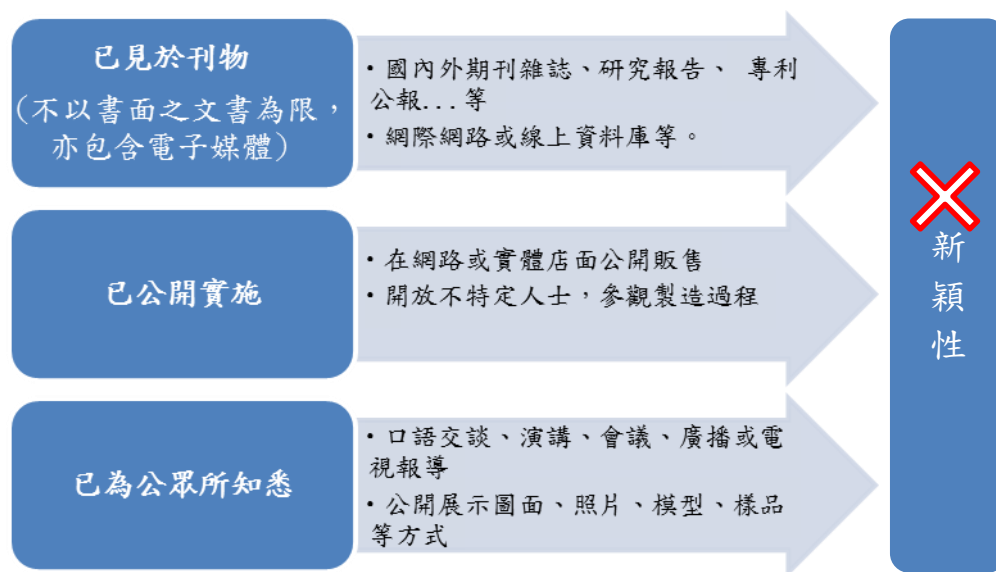


圖 30 新穎性(2)

1.6.2.2 擬制喪失新穎性的概念

申請在後之發明專利申請案（一般稱後申請案），其申請日或優先權日前，如有他人以相同之發明或新型申請在先，如尚未公開或公告，無從為公眾所知悉，不能算是先前技術，本不應作為後申請案是否具有新穎性之判斷資料。惟先前技術係指涵蓋申請日之前所有能為公眾得知之技術，為避免就同一發明或新型授予前後二不同申請人，乃將發明或新型專利先申請案所附說明書、申請專利範圍或圖式載明之內容以法律擬制（legal fiction）為先前技術，若後申請案申請專利之發明與先申請案所附說明書、申請專利範圍或圖式載明之技術內容相同時，則擬制喪失新穎性，如圖 31 所示。。

判斷擬制喪失新穎性時，應注意以下原則：（1）先申請案必須申請在先，但公開或公告在後。（2）先申請案與後申請案申請人應為不同人。

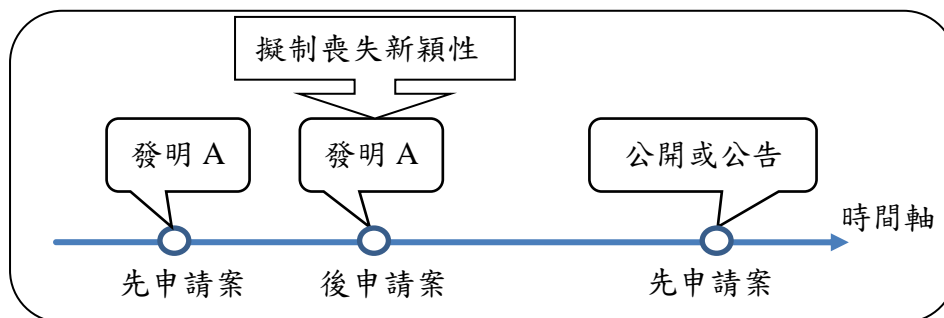


圖 31 擬制喪失新穎性

1.6.2.3 審查原則

新穎性之審查應以每一請求項所載之發明為對象，逐項作成審查意見。以擇一形式記載之請求項，應就各選項所界定之發明為對象分別審查。經審查認定獨立項具新穎性時，其附屬項當然具新穎性，得一併作成審查意見；但獨立項不具新穎性時，其附屬項未必不具新穎性，仍應分項作成審查意見。

審查新穎性時，應就申請專利之發明與單一先前技術單獨比對，不得就該發明與多份引證文件中之全部或部分技術內容的結合，或一份引證文件中之部分技術內容的結合，或引證文件中之技術內容與其他公開形式（已公開實施或已為公眾所知悉）之先前技術內容的結合進行比對。

1.6.2.4 判斷基準

判斷新穎性應以申請專利之發明為對象，就該發明之技術特徵與

引證文件中所揭露之先前技術逐一進行判斷。判斷時，得參酌說明書、申請專利範圍、圖式及申請時之通常知識，以理解該發明。

申請專利之發明與引證文件所揭露之先前技術有以下情事之一者，即不具新穎性：（1）完全相同（2）差異僅在於文字之記載形式或能直接且無歧異得知之技術特徵（3）差異僅在於相對應之技術特徵的上、下位概念。

1.6.3 進步性

專利制度係授予專利權人專有排他之專利權，以鼓勵其公開發明，使公眾能利用該發明之制度；對於先前技術並無貢獻之發明，並無授予專利之必要。因此，申請專利之發明為該發明所屬技術領域中具有通常知識者依申請前之先前技術所能輕易完成者，不得取得發明專利。

1.6.3.1 進步性的概念

申請專利之發明與先前技術雖有差異，但為該發明所屬技術領域中具有通常知識者依先前技術所能輕易完成時，稱該發明不具進步性。當申請專利之發明 A' 僅為先前技術 A 之簡易修改，則不具進步性，如圖 32 所示。

進步性係取得發明專利的要件之一，申請專利之發明是否具進步性，應於其具新穎性（包含擬制喪失新穎性）之後始予審查。

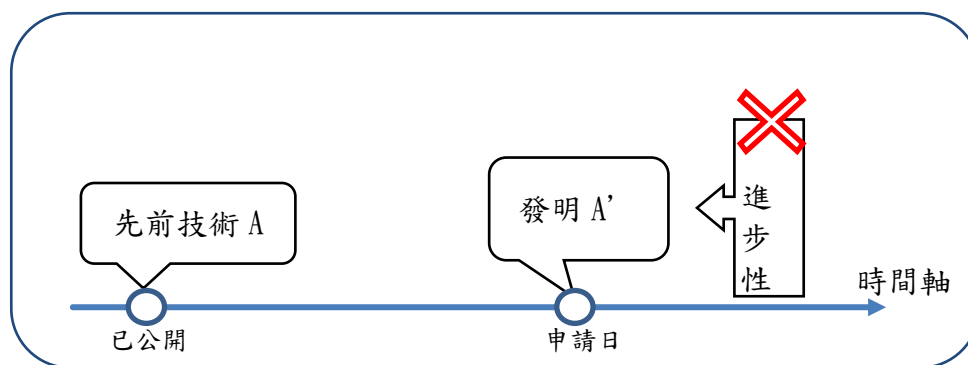


圖 32 進步性

1.6.3.2 審查原則

審查進步性時，須注意整體審查、結合比對及逐項審查等原則，其中整體審查是指應以申請專利之發明的整體(as a whole)為對象，不得僅針對個別或部分技術特徵，亦不得僅針對發明與相關先前技術之間的差異本身，判斷該發明是否能被輕易完成。

結合比對是指審查進步性時，得以(1)多份引證文件中之全部或部分技術內容的結合，或(2)一份引證文件中不同部分之技術內容的結合，或(3)引證文件中之技術內容與其他公開形式（已公開實施或已為公眾所知悉）之先前技術的技術內容之結合，或(4)引證文件中之技術內容與通常知識的結合，或(5)其他公開形式之先前技術的技術內容與通常知識的結合，判斷申請專利之發明的整體是否能被輕易完成。

逐項審查是要求以每一請求項所載之發明逐項作成審查意見，惟經審查認定獨立項具有進步性時，其附屬項當然具有進步性，得一併作成審查意見；但獨立項不具進步性時，其附屬項未必不具進步性，

仍應分項作成審查意見。

1.6.3.3 判斷步驟

申請專利之發明是否具有進步性，通常得依下列步驟進行判斷：

- 步驟 1：確定申請專利之發明的範圍；
- 步驟 2：確定相關先前技術所揭露之內容；
- 步驟 3：確定該發明所屬技術領域中具有通常知識者之技術水準；
- 步驟 4：確認該發明與相關先前技術所揭露之內容間的差異；
- 步驟 5：該發明所屬技術領域中具有通常知識者參酌相關先前技術所揭露之內容及申請時之通常知識，是否能輕易完成申請專利之發明。

經步驟 1~4 之確定及確認後於進行步驟 5 時，應依下述順序判斷是否能建立不具進步性之論理：(1) 考量是否有「否定進步性之因素」，(2) 若無，則無法建立不具進步性的論理，得判斷發明具有進步性；(3) 若有，考量是否有「肯定進步性之因素」，最後(4) 綜合考量否定及肯定進步性的因素，若無法建立不具進步性之論理，得判斷該發明具有進步性，若能建立不具進步性之論理，得判斷該發明不具進步性，如圖 33 所示。

相關審查內容，請參照「[專利審查基準第二篇發明專利實體審查第三章專利要件 3.4 進步性之判斷步驟](#)」。

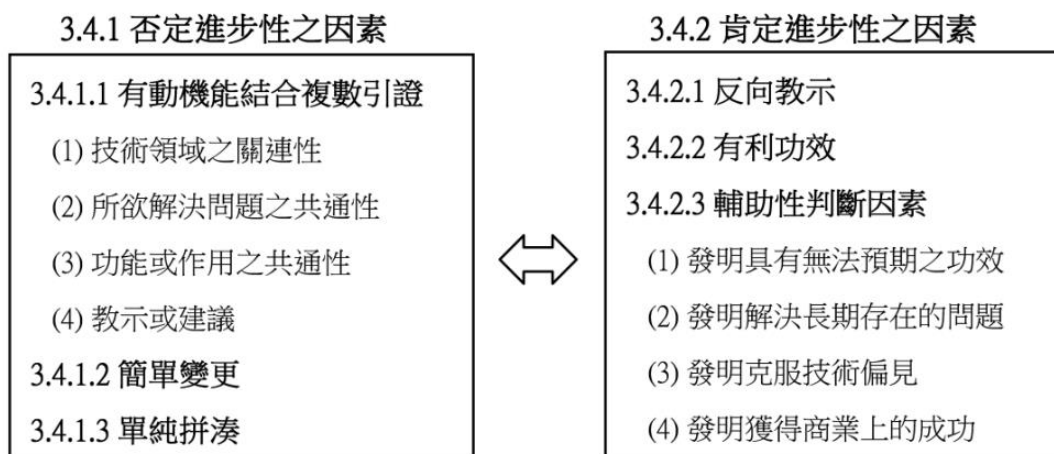


圖 33 是否能建立不具進步性論理之考量因素

1.7 審查意見通知

為使專利申請人有充分陳述意見的機會，發明專利申請案經逐項審查後，如判斷有不准專利事由，應附具理由發給審查意見通知，以利申請人據以申復，克服該等不准專利事由。

此外，申請人於申復或修正時雖克服所有已通知之不准專利事由，惟因修正產生新的不准專利事由時，專利審查人員得發給最後通知，限制申請案之申請專利範圍的修正事項，達到迅速審查之效果，並可使審查意見通知具有明確性、合理性與可預期性。

經審查後，如無不准專利事由，應作成核准審定；如申請人申復或修正後未克服審查意見通知所指出之全部不准專利事由，亦即仍有先前已通知之任一項不准專利事由者，得作成核駁審定。

1.8 檢索報告

為提升專利審查品質及透明度，智慧局對於提出實體審查之申請

案，會製作「專利申請案檢索報告」併同「審查意見通知函」或「核准審定書」給予專利申請人。

「專利申請案檢索報告」係用於呈現專利實體審查時申請案請求項與引用文獻相關段落處，關於新穎性或進步性之關聯性比對紀錄，專利審查人員會將其關聯程度與引用文獻類型相對於請求項給予【X、Y、A、D、E、O、P、L】等關聯性代碼，使申請人瞭解技術判斷之依據。

該關聯性代碼之意義說明如下：

- (1) 代碼 X：單獨引用即足以否定發明新穎性或進步性之特別相關文獻。
- (2) 代碼 Y：結合一篇或多篇其他文獻下，足以否定發明進步性之特別相關文獻。
- (3) 代碼 A：顯示一般技術水平而不能否定發明新穎性或進步性之文獻。
- (4) 代碼 D：申請案之說明書中已記載之文獻。
- (5) 代碼 E：申請在先、公開/公告在後之本國專利文獻。
- (6) 代碼 O：關於口頭揭露、公開使用、販賣或展覽陳列之文獻。
- (7) 代碼 P：介於申請日與優先權日間公開之文獻。
- (8) 代碼 L：其他理由所引用文獻。

藉由相關前案檢索資訊透明化，促使審查人員更完整檢索前案資料、審慎比對引用文獻與申請案相關性及嚴謹判斷申請案之可專利性。相對地，專利申請人亦可獲取完整且明確的審查引證資訊，得以早日判斷申請案之可專利性或因應後續審查之需求。

1.9 核准審定

專利申請案經審查後，如無不准專利事由，應作成核准審定；當申請人收到智慧局的專利核准審定書後，必須在 3 個月內繳交相關費用(證書費及第一年專利年費)，智慧局即會進行公告，並自公告之日起發給專利證書。未繳費者，不予公告。

1.10 公告公報

公告專利時，會將發明公告資料刊載於智慧局之智慧財產權 e 網通入口網站「[專利公報](#)」，載明之事項為申請案件之基本書目資料、申請專利範圍及圖式等資訊。

1.11 核駁審定

專利申請案經審查後，專利審查人員如判斷有不准專利事由，應附具理由並發給審查意見通知，如申請人申復或修正後，仍有已通知之任一項不准專利事由者，專利審查人員得作成核駁審定。

不服不予專利之初審審定者，可於收到審定書之次日起 2 個月內向智慧局申請再審查。不服不予專利之再審查審定者，可於收到審定書之次日起 30 天內經由智慧局向經濟部提起訴願。

1.12 再審查

當發明案經初審核駁審定後，申請人得提起再審查，並仍得就初

審核駁審定理由提出申復或修正。經再審查後，如已無不准專利事由，應作成核准審定；如有於初審時應通知而漏未通知之不准專利事由，專利審查人員將發給審查意見通知。

考量初審階段已給予申請人修正之機會，且申請人於申請再審查時，即得針對初審審定不予專利之核駁理由提出申復或修正，為避免申請人於再審查程序中又一再提出修正，致延宕再審查程序，如未克服初審審定理由中之全部不准專利事由，或已克服初審審定理由中之全部不准專利事由，但因修正而產生新的不准專利事由，得發給最後通知。

2. 新型審查

目前我國對新型專利採「形式審查」，也就是對於新型專利申請案之審查，依據說明書及圖式判斷是否滿足形式要件，而不進行須耗費大量時間之前案檢索以及是否滿足專利要件之實體審查，所以可以快速取得新型專利。

2.1 形式審查

新型專利自 93 年 7 月 1 日改採形式審查制，以期達到早期賦予權利之需求。申請人在考量產品本身為生命週期較短，或期望能儘早取得專利權保護以利市場發展等需求，可選擇較經濟且快速之新型專利申請，惟新型專利只進行形式審查，並未就申請案是否具備專利要件進行實體審查，關於形式要件審查項目，詳請見本文一、概念篇第 3.2.2 節「不予新型專利之事項」。

2.2 不服處分結果，可否申請再審查？

新型因採形式審查，如不服新型形式審查之處分，並無再審查規定之適用，但申請人可於收到處分書之次日起 30 天內，經由智慧局向經濟部訴願審議委員會提起訴願。

2.3 新型專利技術報告

新型專利採形式審查，未經過實體審查即取得專利，該專利是否符合專利要件，尚不確定。若新型專利權人利用此一不確定的權利而不當行使之，可能產生權利濫用之情形，對第三人的技術利用及研發帶來相當大的危害，爰有新型專利技術報告之規定。

新型專利技術報告可由任何人向專利專責機關申請，以釐清該新型專利是否合於專利要件之疑義，該新型專利技術報告之性質，係屬機關無拘束力之報告，非屬行政處分，並無法提起行政救濟，僅作為權利行使或技術利用之參酌。若任何人認該新型專利有不應核准專利之事由，應依專利法規定提起舉發，始能撤銷該新型專利權。

每份新型專利技術報告，原則上會針對每一請求項賦予代碼，但因說明書記載不明瞭，導致難以進行有效的調查、比對時，將不賦予代碼。茲說明如下：

代碼 1：本請求項的創作，參照所列引用文獻的記載，無新穎性。

代碼 2：本請求項的創作，參照所列引用文獻的記載，無進步性。

代碼 3：本請求項的創作，與申請在先而在其申請後始公開或公告之發明或新型專利申請案所附說明書或圖式載明之內容相同。

代碼 4：本請求項的創作，與申請日前提出申請的發明或新型申請案

相同。

代碼 5：本請求項的創作，與同日申請的發明或新型申請案相同。

代碼 6：無法發現足以否定其新穎性等要件之先前技術文獻等。

2.4 一案兩請制度

本制度為准予申請人就相同創作，於同日分別申請發明專利及新型專利，並得於事後享有權利接續之利益，相對的申請人應負有於申請時分別聲明其事實之義務，如未分別聲明時，明定不予發明專利。

申請人負有分別聲明之義務，其目的在於公告新型專利時一併公告其聲明，讓公眾知悉申請人針對該相同創作有兩件專利申請案，即使先准予之新型專利權利消滅，該創作尚有可能接著隨後准予之發明專利申請案予以保護，從而避免產生誤導公眾之後果。

當專利專責機關在審查發明專利申請案時，如果沒有發現不予專利之情事，且新型專利權尚有權存在，並無當然消滅或撤銷確定者，將通知申請人限期選擇發明專利及新型專利，以避免重複准予專利。若申請人一旦選擇發明專利，此新型專利權將自發明專利公告之日消滅，亦即以權利接續方式來保障專利申請人之權益。

3. 設計審查

設計專利審查制度不採發明之早期公開及申請實體審查制，也不採新型之形式審查制，而是採依職權進行實體審查制，即申請設計專利申請案自文件齊備後即指定專利審查人員進行實體審查。

3.1 進行實體審查

實體審查係就設計專利申請案是否有不予專利事由進行審查，依專利法規定，是否准予設計專利，應審酌之事項如下：

- (1) 設計之定義。
- (2) 產業利用性。
- (3) 新穎性及創作性要件。
- (4) 擬制喪失新穎性要件。
- (5) 法定不予設計專利事由。
- (6) 說明書及圖式之揭露要件。
- (7) 衍生設計之申請要件。
- (8) 先申請原則。
- (9) 一設計一申請。
- (10) 成組設計之申請要件。
- (11) 改請後之設計或衍生申請案超出原申請案申請時所揭露之範圍。
- (12) 補正之中文本超出申請時外文本所揭露之範圍。
- (13) 分割後之申請案超出原申請案申請時所揭露之範圍。
- (14) 修正超出申請時所揭露之範圍。
- (15) 誤譯之訂正超出申請時外文本所揭露之範圍。

只要有任一項不准專利事由，即可為不予專利審定，若無不准專利事由，則應予設計專利。

3.2 一設計一申請

每一設計專利申請案中說明書及圖式所揭露之單一外觀應用於單一物品，即所謂一設計一申請。亦即，一設計揭露二個以上之外觀，或一設計指定二個以上之物品，原則上不得合併在一申請案中申請。

惟設計之外觀會產生變化而屬於設計的一部分者（以下稱：具變化外觀之設計），仍視為符合一設計一申請，得以一設計提出申請。

另外，對於二個以上之物品，其是屬於同一類別，且習慣上以成組物品販賣或使用者（以下稱：成組設計），亦得以一設計提出申請。以具變化外觀之設計或成組設計提出申請者，在權利行使上，只能將其視為一個整體之設計行使權利，不得就單個或其中多個外觀，或單個或其中多個物品單獨行使權利。其他相關審查內容，請參照「[專利審查基準第三篇設計專利實體審查第四章一設計一申請](#)」。

3.3 專利三要件

判斷物品之設計是否應給予設計專利，依專利法要考量產業利用性、新穎性、創作性、法定不予設計專利之項目等情事，其中產業利用性、新穎性、創作性三項簡稱設計專利三要件，以下僅簡述設計專利三要件之基本概念和審查原則。其它相關審查內容，請參照「[專利審查基準第三篇設計專利實體審查第三章專利要件](#)」。

3.3.1 產業利用性

申請專利之設計在產業上能被製造或使用，則認定該設計可供產

業上利用，具產業利用性；其中，能被製造或使用，指該透過視覺訴求之創作於產業上有被製造或使用之可能性，不限於該設計之創作已實際被製造或使用。例如利用幾何原理上之錯視（illusion）效果所繪製的無限迴旋樓梯，而在現實生活中無法被製造或使用，即不具產業利用性。

3.3.2 新穎性

專利制度係授予專利權人專有排他之專利權，以鼓勵其公開設計，使公眾能利用該設計之制度；對於申請專利前相同或近似之設計已公開而能為公眾得知，或已揭露於另一先申請案之設計，並無授予專利之必要。因此，與申請專利之設計相同或近似之設計於申請前已見於刊物、已公開實施或已為公眾所知悉者，不得取得設計專利。

3.3.2.1 新穎性的概念

申請專利之設計未與先前技藝的一部分相同或近似者，稱該設計具新穎性。專利法所稱之先前技藝，係指申請前已見於刊物、已公開實施或已為公眾所知悉之技藝。

新穎性係取得設計專利的要件之一，申請專利之設計是否具新穎性，通常於其具產業利用性之後始予審查。

先前技藝應涵蓋申請前所有能為公眾得知之資訊，並不限於世界上任何地方、任何語言或任何形式，例如文書、網際網路或展示等，惟於審查新穎性時，可作為比對之先前技藝僅限於相同或近似物品的技藝領域。

3.3.2.2 審查原則

審查新穎性時，應就說明書及圖式所揭露申請專利之設計與單一先前技藝進行比對，此外，審查新穎性時，應就說明書及圖式所揭露申請專利之設計與單一先前技藝所揭露相對應之設計進行比對。例如，申請專利之設計標的為形狀，先前技藝揭露形狀及花紋，應僅就形狀單獨比對是否相同或近似，而非就形狀與形狀及花紋進行比對；或申請專利之設計為物品之部分設計，先前技藝揭露物品之全部，應僅就該相對應之物品之部分單獨比對是否相同或近似，而非就物品之部分與物品之全部進行比對。

3.3.2.3 判斷基準

新穎性之審查應以說明書及圖式所揭露申請專利之設計的整體為對象，若申請專利之設計所揭露之外觀與引證文件中單一先前技藝相對應之部分相同或近似，且該設計所應用之物品相同或近似者，應認定為相同或近似之設計，不具新穎性。

相同或近似之設計共計四種態樣，屬於下列其中之一者，即不具新穎性：

相同外觀應用於相同物品，即相同之設計。

相同外觀應用於近似物品，屬近似之設計。

近似外觀應用於相同物品，屬近似之設計。

近似外觀應用於近似物品，屬近似之設計。

3.3.3 創作性

專利制度係授予專利權人專有排他之專利權，以鼓勵其公開設計，使公眾能利用該設計之制度；對於先前技藝並無貢獻之設計，並無授予專利之必要。因此，申請專利之設計為該設計所屬技藝領域中具有通常知識者依申請前之先前技藝易於思及者，不得取得設計專利。

3.3.3.1 創作性的概念

雖然申請專利之設計與先前技藝不相同亦不近似而具有差異，但其係該設計所屬技藝領域中具有通常知識者依申請前之先前技藝易於思及者，稱該設計不具創作性。

創作性係取得設計專利的要件之一，申請專利之設計是否具創作性，應於其具新穎性（包括擬制喪失新穎性）之後始予審查。

3.3.3.2 審查原則

設計專利係保護透過視覺訴求之創作，其創作內容在於應用在物品的外觀之設計而非物品本身。雖然申請專利之設計的實質內容係由圖式所揭露物品之外觀，並得參酌說明書中記載有關物品及外觀之說明所構成，創作性之審查應以說明書及圖式中揭露之內容所構成申請專利之設計的整體外觀為對象，判斷其是否易於思及，易於思及者即不具創作性。至於設計所應用之物品，僅須考量該物品與先前技藝物品的異同，不須要考量物品本身的創作性。

審查創作性時，得以多份引證文件中之全部或部分技藝內容的組

合，或一份引證文件中之部分技藝內容的組合，或一份引證文件中之部分技藝內容與其他公開形式(已公開實施或已為公眾所知悉)之先前技藝內容的組合，判斷申請專利之設計是否易於思及。

3.3.3.3 判斷基準

創作性之審查應以申請專利之設計整體為對象，若該設計所屬技藝領域中具有通常知識者依據先前技藝，並參酌申請時之通常知識，判斷該設計為易於思及時，則該設計不具創作性。判斷申請專利之設計是否具創作性時，得參酌說明書及申請時的通常知識，以理解該設計。

申請專利之設計是否具創作性，通常得依下列步驟進行判斷：

步驟 1：確定申請專利之設計的範圍；

步驟 2：確定先前技藝所揭露的內容；

步驟 3：確定申請專利之設計所屬技藝領域中具有通常知識者之技藝水準；

步驟 4：確認申請專利之設計與先前技藝之間的差異；

步驟 5：判斷申請專利之設計與先前技藝之間的差異，是否足以使該設計所屬技藝領域中具有通常知識者，參酌先前技藝及申請時之通常知識而能易於思及者。

4. 優先審查

4.1 發明專利申請案之優先審查

已公開之發明專利申請案有他人為商業上實施時，為使權利早日明確，智慧局得依其申請優先審查之。申請優先審查無須繳納費用，但必須檢附申請書及相關證明文件，所稱證明文件，包括書面通知、廣告目錄或其他商業上實施之書面資料。另應注意，就發明專利申請案而言，申請優先審查之前必須先有申請實體審查之事實，若尚未申請實體審查，應先依規定申請之，如圖 34 所示。

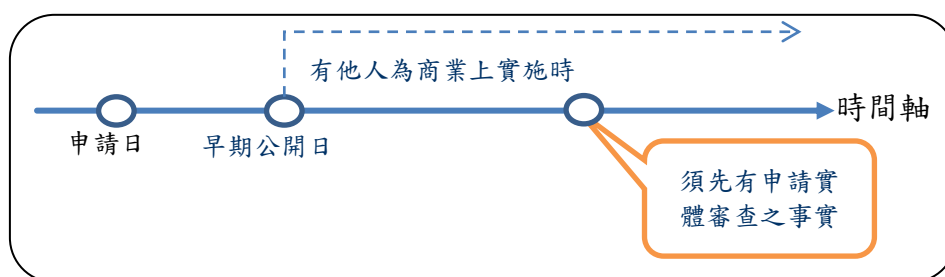


圖 34 發明申請案優先審查

4.2 舉發案件之優先審查

當有一侵權訴訟案件在法院審理時，其相關涉及侵權訴訟之舉發案，申請人如認為有必要使該舉發案能早日審查確定，得檢附相關證明文件向智慧局申請優先審查。

5. 加速審查

專利積案是各國專利專責機關面臨的挑戰，我國針對發明專利申

請案擬定「發明專利加速審查作業方案（Accelerated Examination Program，簡稱 AEP）」、「專利審查高速公路（Patent Prosecution Highway，簡稱 PPH）計畫」、「支援利用專利審查高速公路(TW-Support Using the PPH Agreement，簡稱 TW-SUPA) 審查作業方案」等，以加速清理待辦案件。

5.1 發明專利加速審查

發明專利加速審查作業方案（簡稱 AEP），係指發明專利申請案經本局通知即將進行實體審查或再審查後，且該專利申請案已公開，不論是否已進行審查，申請人如符合可申請之事由者，得檢附相關文件提出申請。本方案相關內容，請參照智慧局網站「[發明專利加速審查專區](#)」。

5.1.1 可申請之事由為何？

申請人如符合下列所述三種事由之一者，得檢附相關文件提出 AEP 申請：

- (1) 事由 1：「外國對應申請案經外國專利局實體審查而核准者」，原則上，智慧局將於申請人齊備相關文件後 6 個月內發出審查結果通知（包含審查意見通知函、最後通知或審定書）。
- (2) 事由 2：「外國對應申請案經美日歐專利局核發審查意見通知書及檢索報告但尚未審定者」，智慧局審查結果通知時間將視不同情況而有不同。倘申請人提出之外國專利案申請專利範圍與向智慧局提出申請案之申請專利範圍間無差異，智

慧局將在相關文件齊備後 6 個月內發出審查結果通知；倘申請專利範圍間有差異者，前述 6 個月將延為 9 個月。

(3) 事由 3：「為商業上之實施所必要者」，智慧局會在申請人齊備相關文件後 9 個月內發出審查結果通知。

(4) 事由 4：「所請發明為綠能技術相關者」，智慧局會在申請人齊備相關文件後 9 個月內發出審查結果通知。

惟上述 4 項事由之實際審查時間得另視申請案件所屬技術領域而定。

5.1.2 申請加速審查是否須另外繳納規費？

依事由 1 或事由 2 申請加速審查無須另外繳納規費，事由 3 及事由 4 每件需繳納規費新台幣 4000 元。

5.1.3 可以提出申請加速審查的時點為何？

必須是申請人已經收到智慧局通知即將進行實體審查或是再審查之後，才可以提出加速審查申請，若違反申請時點規定，該案將不納入加速審查程序。

5.2 專利審查高速公路（PPH）計畫

專利審查高速公路（PPH）計畫，係各國專利間，藉由簽定雙方合作計畫，互相利用檢索與審查結果，達到減少重複性工作，進而降低審案負擔，減少積案，並提高專利品質的合作方式。

此制度依其實施方式可分為以下兩種態樣：

- (1) 一般型 PPH(Normal PPH)：係指當一專利申請案之部分或全部請求項在第一申請局（office of first filing，簡稱 OFF）經過實質審查獲准專利後，該案申請人可以藉由提供給第二申請局（office of second filing，簡稱 OSF）相關資料，使 OSF 得以利用 OFF 的檢索與審查結果，進而加速該案件的審查，如圖 35 所示，目前我國與美國有簽訂本項合作計畫。
- (2) 增強型 PPH(PPH MOTTAINAI)：不受一般型 PPH 中先後申請局的限制，只要當一專利申請案之部分或全部請求項在先審查專利局(Office of Earlier Examination，簡稱 OEE)經過實質審查獲准專利後，該案申請人可以藉由提供給後審查專利局(Office of Later Examination，簡稱 OLE)相關資料，使 OLE 得以利用 OEE 的檢索與審查結果，進而加速該案件的審查，目前我國與日本、西班牙、韓國、波蘭有簽訂本項合作計畫。

PPH 較 AEP 的適用條件嚴格，也因此智慧局審查成本相對經濟，所以審查時限上，申請 PPH 會較 AEP 更快獲得審查結果，至於與我國有簽訂該計畫的國家請參見智慧局網站公告。以下僅簡述本計畫，其他相關內容，請參照智慧局網站「[專利審查高速公路\(PPH\)專區](#)」。

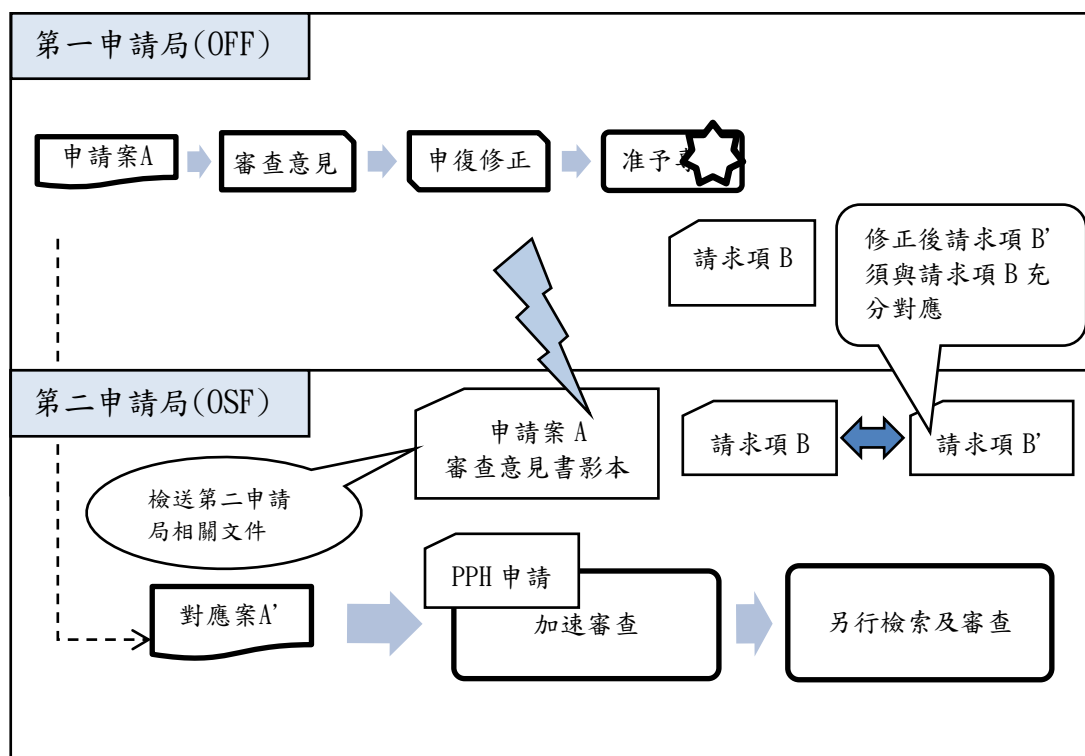


圖 35 專利審查高速公路 (PPH) 計畫

5.2.1 申請要件為何？

以一般型 PPH 計畫提出 PPH 申請之我國發明專利申請案，應具備以下態樣之一：

- (1) 依據我國專利法第 28 條主張美國申請案為優先權基礎案。
- (2) 依據我國專利法第 28 條主張專利合作條約(PCT)申請案為優先權基礎案，該 PCT 申請案指定美國且未曾主張優先權。

以增強型 PPH 計畫提出 PPH 申請之我國發明專利申請案，應具備以下態樣之一：

- (1) 依據我國專利法第 28 條主張日本、西班牙、韓國或波蘭申請案為優先權基礎案。
- (2) 依據我國專利法第 28 條主張專利合作條約(PCT)申請案為優先

權基礎案，該 PCT 申請案指定日本、西班牙、韓國或波蘭且未曾主張優先權。

(3) 我國申請案被日本、西班牙、韓國或波蘭申請案依據其國家專利法主張為優先權基礎案。

(4) 我國申請案與日本、西班牙、韓國或波蘭申請案主張相同之優先權基礎案。

當我國申請案中主張數個美國、日本、西班牙、韓國、波蘭或 PCT 申請案作為優先權基礎案，或申請案屬於上述各態樣申請案的分割案，亦屬適格之我國申請案。

詳細內容請參考「[專利審查高速公路\(PPH\)計畫](#)」答客問。

5.2.2 誰可以申請？

僅限於發明專利案，新型和設計專利不適用，且須發明專利申請人才可提出 PPH 申請。

5.2.3 何時申請？

必須是申請案申請人已經收到智慧局通知即將進行實體審查後，且該案尚未發出首次審查意見通知函。

5.2.4 如何申請？

專利申請人向智慧局提出 PPH 加速審查時，應填寫完整的 PPH 申請表格以及檢附相關文件。有關申請要件、應備文件及相關程序，

請參閱智慧局網站「[專利審查高速公路 \(PPH\) 專區](#)」取得相關申請表格。

5.3 支援利用專利審查高速公路 (TW-SUPA) 審查作業方案

智慧局為提高專利局間審查成果互相分享，並促進 PPH 合作之效益，自 101 年 3 月 1 日起啟動「支援利用專利審查高速公路 (TW-Support Using the PPH Agreement) 審查作業方案，簡稱 TW-SUPA 方案」。

依據 TW-SUPA 方案，若申請人以我國發明專利申請案作為第一申請局 (Office of First Filing, 簡稱 OFF)，之後向與智慧局實施雙邊 PPH 合作計畫的外國專利局提出一外國對應申請案，申請人可備具應備文件向智慧局提出 TW-SUPA 方案申請，智慧局將對該發明專利申請案進行加速審查。TW-SUPA 方案將可支援申請人利用 PPH 獲得外國專利，而智慧局亦藉由首先提供檢索與審查結果，而對國際間專利審查工作分享作出貢獻。以下僅簡述本方案，其他相關內容，請參照智慧局網站「[支援利用專利審查高速公路 \(TW-SUPA\) 專區](#)」。

5.3.1 申請要件為何？

依本方案提出之專利申請案須滿足以下要件：

- (1) 我國發明專利申請案，其係被一外國對應申請案指定作為國際優先權基礎案，該外國須為 PPH 或 PPH MOTTAINAI 簽訂國。
- (2) 提出申請之時點不得超過外國對應申請案之申請日起 6 個

月內。

- (3) 我國申請案已經通知即將進行實體審查，且尚未發出首次審查意見通知函。

適格之外國對應申請案係指與我國簽訂 PPH 或 PPH MOTTAINAI 計畫國家之發明專利申請案。

5.3.2 誰可以申請？

僅限於發明專利案，新型和設計專利不適用，申請人須以智慧局為第一申請局（OFF）提出一發明專利申請案，之後再向與智慧局合作實施 PPH 計畫的外國專利局提出一外國對應申請案，申請人即可據以提出 TW-SUPA 申請。

5.3.3 是否須另外繳納規費？

申請人須填寫本方案申請書，且依據本方案檢送相關文件及本方案申請規費每件新台幣 4,000 元。

四、專利權篇

1. 專利權的取得

申請專利經審定或處分應准予專利後，申請人應於審定或處分書送達後3個月內，繳納證書費及第一年專利年費後，始予公告，自公告之日起授予專利權，並核發證書；屆期未繳費者，不予公告。

1.1 繳納證書費及第一年年費

申請領證，專利申請人須檢具申請書、證書費及第一年專利年費提出申請，目前專利證書費每件為1000元，發明及新型專利的第一年專利年費為2500元，設計專利為800元。專利申請人如為2人以上時，領證申請可單獨為之，如約定有代表人者，從其約定。

申請人如未於專利申請案核准審定或處分後3個月內，繳納證書費及第一年專利年費，將不予公告。以上所定3個月期間之性質，乃屬法定不變期間，不得申請展期。惟申請人非因故意，致未於審定或處分書送達後3個月內繳費者，得於繳費期限屆滿後6個月內，繳納證書費及2倍之第一年專利年費辦理領證。

1.2 申請延緩公告

專利申請人有延緩公告專利之必要者，應於繳納證書費及第一年專利年費時，於申請書中載明理由申請延緩公告，所請延緩之期限，不得逾6個月。申請人如於專利專責機關已進行公告作業後，始申請

延緩公告，其延緩公告之申請應不受理。

1.3 核發專利證書

專利證書為表彰專利權存在之證明。每一專利案僅核發一張專利證書；縱專利權為 2 人以上共有亦然。

專利證書依申請專利類別不同而分為發明、新型及設計三種。其內容載有專利證書數號；發明、新型、設計名稱；專利權人；發明人、新型創作人、設計人；專利權期間；生效日期。

專利證書號數目前以一英文字母為首，後加 6 位阿拉伯數字；依發明、新型及設計專利之英文字 Invention、Model、Design，採其首字分別為 I、M、D 代表；阿拉伯數字則為公告流水號。

2. 專利權的實施

專利所賦予的權利，是指專利權人有權「在一定期間內，專有排除他人在我國境內未經其同意而實施該發明（新型、設計）之權。」該權利不是專利權人有權製造、使用、為販賣之要約、販賣或進口其發明，而是賦予專利權人對以上行為之專有排他權利；專利權人本身實施專利的權利尚須視他人的權利範圍、以及任何可能適用的法律規定而定。如實施取得專利之發明可能觸法的話，任何人不會僅因取得專利，而理所當然有權製造、使用、要約販賣、或販賣、或進口該發明；專利權人也不得僅因已取得專利而販賣法律所禁止販賣的物品。例如，醫藥品之發明於取得專利權之情況下，仍應取得藥品許可證始得製造、販賣。

專利權人獲得專利權後，得行使其權利。專利權期滿或消滅後，該發明之技術將成為公共財，任何人皆得加以利用。

另外，新型專利由於未經實體審查即取得權利，該專利是否符合專利要件尚未確定，因此專利法明定，新型專利權人行使新型專利權時，應提示新型專利技術報告進行警告。

2.1 物的發明之實施

專利權人在一定期間內，享有專有排除他人未經其同意而製造、為販賣之要約、販賣、使用或為上述目的而進口該物之權。

若以「電燈」的發明為例，專利權人享有專有排除他人未經其同意而製造「電燈」、為販賣「電燈」之要約、販賣「電燈」、使用「電燈」或為上述目的而進口「電燈」之權。

2.2 方法發明之實施

專利權人在一定期間內，享有專有排除他人未經其同意而使用該方法及使用、為販賣之要約、販賣或為上述目的而進口該方法直接製成物之權。

若以「生產電燈的方法」之發明為例，專利權人享有專有排除他人未經其同意而使用「生產電燈的方法」及使用、為販賣之要約、販賣或為上述目的而進口「生產電燈的方法」直接製成「電燈」之權。此外，製造方法專利所製成之物在該製造方法申請專利前，為國內外未見者，他人製造相同之物，推定為以該專利方法所製造。換句話說，假若「生產電燈的方法」之發明在申請前，在國內外從未曾有人看過

電燈，那麼其他人若製造出電燈，將會被推定為是使用「生產電燈的方法」製成的。不過，前述推定是可以透過證明該電燈的製造是採用不同的生產方法而予以推翻。

3. 專利權的期限

專利權期間係政府授予申請人發明、新型或設計專利之排他權的期間。說明如下：

- (1) 發明專利權期限，自申請日起算二十年屆滿。
- (2) 新型專利權期限，自申請日起算十年屆滿。
- (3) 設計專利權期限，自申請日起算十二年屆滿。

至於專利權發生效力是從公告日起算；專利權期限是從申請日當日起算。例如，某發明專利申請案之申請日為 94 年 9 月 13 日，發證公告日為 97 年 7 月 11 日，其專利權期間為 97 年 7 月 11 日起至 114 年 9 月 12 日。

4. 專利權的維持

取得專利權後，為維持專利權之有效，必須要繳納專利年費，才可以使得專利權存續，依「專利規費收費辦法」，專利年費繳交之數額，如表 2 所示。專利年費之金額，於應繳納時如有調整，應依調整後所定之數額繳納。

而第 2 年以後之專利年費，應於屆期前繳納，倘未於屆期前繳納，又未於期滿後 6 個月內補繳，專利權自原繳費期限屆滿後消滅。

表 2 專利年費應繳金額表

	第 1-3 年	第 4-6 年	第 7-9 年			第 10 年後
			第 7 年	第 8 年	第 9 年	
發明	2500	5000	8000			16000
新型	2500	4000	8000			
設計	800	2000	3000			

4.1 專利年費之繳納

專利年費之繳納，專利權人得自行繳納，亦可由任何人代為繳納。辦理專利年費繳納時，應檢附專利年費繳納申請書及規費辦理。規費繳納方式可以現金（限臨櫃繳納）、轉帳（ATM、網路 ATM、網路轉帳）、電匯、無摺存款、票據、郵政劃撥、約定扣款、專利年費線上繳費等方式為之。

繳納專利年費得逐年為之，亦得一次繳納數年，嗣後專利年費如有調升時，無須補繳其差額。專利年費如為調降時，溢繳之專利年費將予退還。

4.2 專利年費之減免

專利權人為自然人或我國學校者，得逕予減收專利年費。專利權人為外國學校或我國、外國中小企業者，得以書面申請減收專利年費。

符合減收專利年費資格者，得減收專利案第 1 年至第 6 年專利年

認識專利

費，專利權人得申請一次減收3年或6年，或於第1年至第6年逐年為之。專利年費減收之金額應依「專利年費減免辦法」辦理，如表3所示。

專利權人為自然人且無資力繳納專利年費者，得逐年以書面檢附戶籍所在地之鄉（鎮、市、區）公所或政府相關主管機關出具之低收入戶證明文件，申請免收專利年費。申請免收第1年之專利年費，應於核准審定或處分書送達後3個月內為之。申請免收第2年以後之專利年費，應於繳納專利年費之期間內或期滿6個月內為之。

表3 專利年費應繳金額表(符合減收資格)

	第1-3年	第4-6年	第7年起無減收規定，依下表一般金額繳納			
			第7-9年			第10年後
			第7年	第8年	第9年	
發明	1700	3800	8000			16000
新型	1700	2800	8000			
設計	0	800	3000			

4.3 專利年費之補繳及復權

第2年以後之專利年費，未於應繳納之期間內繳費者，得於期滿後6個月內補繳之。但其專利年費之繳納，除原應繳納之專利年費外，依逾越應繳納專利年費之期間，按月加繳，每逾1個月加繳20%，最高加繳至依規定之專利年費加倍之數額；其逾繳期間在1日以上1個月以內者，以1個月論。

- (1) 逾期1日以上1個月以內：加繳20%。
- (2) 逾期1個月至2個月以內：加繳40%。

- (3) 逾期 2 個月至 3 個月以內：加繳 60%。
- (4) 逾期 3 個月至 4 個月以內：加繳 80%。
- (5) 逾期 4 個月至 6 個月以內：加繳 100%。

符合減收專利年費資格者，按比率方式加繳專利年費時，應加繳之金額為依其減收後之專利年費金額按月加繳。

若於補繳期限屆滿後仍未繳納者，專利權自原繳費期限屆滿後消滅。但若專利權人有非因故意，致未能於專利年費繳納期限屆滿後 6 個月內補繳者，得於補繳期限屆滿後 1 年內，申請回復專利權，並繳納 3 倍之專利年費後，由專利專責機關公告之。

符合減收專利年費資格者，申請回復專利權，並繳納 3 倍之專利年費時，應繳納之金額為依其減收後之專利年費金額 3 倍繳納，如圖 36 所示。

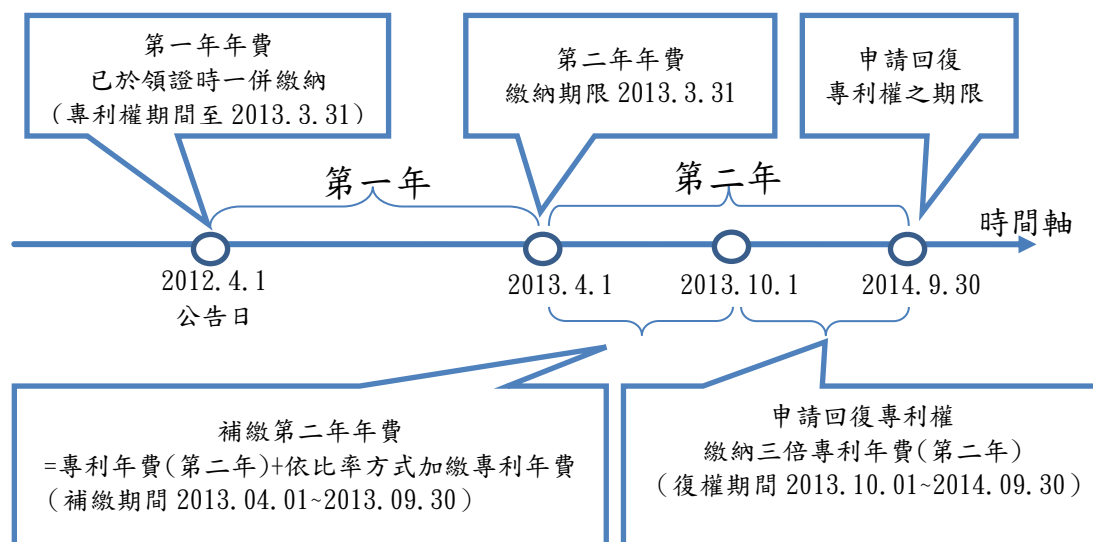


圖 36 專利年費之補繳及復權之圖例

5. 專利權的消滅

依專利法規定，有下列情事之一者，發明專利權當然消滅：

- (1) 專利權期滿時，自期滿後消滅。
- (2) 專利權人死亡而無繼承人。
- (3) 第二年以後之專利年費未於補繳期限屆滿前繳納者，自原繳費期限屆滿後消滅。
- (4) 專利權人拋棄時，自其書面表示之日消滅。

6. 專利權的延長

專利權期間延長制度之立法目的，係彌補某些發明專利須經法定審查取得上市許可證，而無法實施發明專利之期間，故專利權人得申請延長專利權期間。

6.1 適用的專利種類

限於醫藥品、農藥品或其製造方法發明專利權之實施，依其他法律規定，應取得許可證者。前述所稱之醫藥品不包括動物用藥品。

6.2 誰可以申請？

專利權人。

6.3 何時申請？

於取得第一次許可證後 3 個月內，向智慧局提出。但在專利權期間屆滿前 6 個月內，不得為之。

6.4 如何申請，有無次數限制？

申請專利權期間延長以一次為限，並應備具申請書、依法取得之許可證影本及申請許可之國內外相關證明文件。

申請延長專利權期間，經程序審查申請文件須補正者，應於指定期間內補正，屆期未補正者，該申請不予受理。

6.5 延長的期間有多久？

核准延長之期間，不得超過為向中央目的事業主管機關取得許可證而無法實施發明之期間；取得許可證期間超過五年者，其延長期間仍以五年為限。

7. 專利權的異動

專利權是一種無體財產權，可以作為讓與、信託、授權他人實施或設定質權之標的。專利權之異動，於雙方當事人意思表示合意時即已生效，但為產生對抗第三人之效力，必須於智慧局完成登記。以下僅簡述基本概念，其他詳細內容，請參照「[專利審查基準第一篇程序審查及專利權管理第十九章專利權之異動](#)」。

7.1 讓與登記

專利權人依法律行為將其專利權移轉予受讓人者，在權利主體上發生變更。專利權讓與於雙方當事人意思表示合致之日即生效力，惟應辦理讓與登記，始生對抗第三人效力。

公司因合併、分割等原因，而依法承受消滅公司或被分割公司之專利權者，由於權利主體已發生變更，亦應辦理讓與登記。

7.2 繼承登記

專利權人於專利權存續期間內死亡時，權利依法得由繼承人繼承者，因權利主體已變更，得辦理繼承登記。

7.3 信託登記

信託指委託人將財產權移轉或為其他處分，使受託人依信託本旨，為受益人的利益或為特定之目的，管理或處分信託財產之關係。專利權人以專利權作為信託財產，委託他人管理處分其專利權者，應辦理登記。

7.4 授權登記

專利權授權他人實施，指將專利之實施權，即製造、為販賣之要約、販賣、使用或為上述目的而進口等權限授予他人實施而言。授權人（專利權人）並未將其權利地位移轉讓與他人，只是將自己權利中

之實施權交由他人行使，自己仍保有專利權人之地位。

專利權授權他人實施時，可為下列兩種：

- (1) 專屬授權：係指專利權人已專屬授權後，在被授權人所取得之權利範圍內不得重為授權第三人實施該發明，專利權人在授權之範圍內亦不得實施該發明。
- (2) 非專屬授權：指專利權人為授權後，就相同之授權範圍內仍得再次授權第三人實施該發明。

此外，所謂「獨家授權」，係指「專利權人於授權他人實施專利權後，同時負有不得再行授權第三人實施專利權之義務。並未排除專利權人自行實施專利權之權利」，與專屬授權係指「專利權人於授權範圍內不僅不得再行授權第三人，亦不得自行實施專利權之權利」有別，然而實務上卻常見以「專屬授權」之名稱訂定契約，但本質上是屬於「獨家授權」之意。因此，專利權人在與他人訂定專利權授權契約時，應依專利法之意旨辦理登記，以避免糾紛。

申請專利權授權登記，智慧局審查授權種類時，將就書面契約所載是否符合專利法所定專屬授權之規定進行審查，以確定其授權種類，亦即從形式上核對契約書之內容與申請書所載是否一致。

又授權契約之效力係依當事人雙方約定為主，向智慧局登記，僅係生對抗效力。專利權人為專屬授權後，如其仍有實施發明之需求時，於申請專屬授權登記，「授權契約書」如載明其為專屬授權，同時於契約內容中明確記載專屬被授權人同意再授權專利權人實施者，解釋上應為本人專屬授權予被授權人，專屬被授權人並同意再授權予原專利權人實施之意，智慧局將准予專屬授權登記。惟有關專屬被授權人再授權專利權人實施部分，將於核准其專屬授權登記函中，告知須另

案申請再授權予專利權人之登記，始能產生對抗第三人效力之意旨。
 相關專屬授權與非專屬授權之差異，如表 4 所示。

表 4 專屬授權與非專屬授權之差異

	專屬授權	非專屬授權
在被授權人所取得之權利範圍內，專利權人是否可再授權第三人實施該發明？	×	○
在被授權人所取得之權利範圍內，被授權人是否可再授權第三人實施該發明？	○ (但契約另有約定者，從其約定)	△ (如於專利權人處取得授權者，須經專利權人同意；如於專屬授權人處取得授權者，須經專屬授權人同意)
在被授權人所取得之權利範圍內，專利權人是否可實施該發明？	△ (專利權人如本身仍有實施發明之需求，應取得專屬被授權人之再授權後，始能實施。)	○
「獨家授權」是屬於那一種授權？	×	△ (專利權人得自行實施專利權之權利)
被授權人於專利權受侵害時，是否得行使損害賠償、侵害排除及防止請求權？	○	×

7.5 再授權登記

再授權亦屬授權，仍屬當事人間之約定，於合意時即已生效。專利權授權他人實施時，若為專屬授權，專屬被授權人得將其被授予之權利再授權第三人實施；但契約另有約定者，從其約定。若為非專屬授權，非專屬被授權人非經專利權人或專屬被授權人同意，不得將其被授予之權利再授權第三人實施。

7.6 質權設定登記

我國民法有動產質權和權利質權之規定，專利權是一種無體財產權，以專利權為標的設定質權，自然是屬於權利質權，同時本質上亦屬擔保物權之一種。

同一專利權得被重複設質登記，專利權人為擔保數債權，就同一專利權設定數質權者，其次序依登記之先後定之。

以專利權為標的設定質權者，除契約另有約定外，質權人不得實施該專利權。

8. 專利權效力不及的事項

專利法之目的在於透過保護、鼓勵及利用發明創作，以促進產業發展。為維護公共利益，促進產業發展，專利法定有專利權效力不及之情事，視為未侵害專利權，以限制專利權之效力。

發明專利權之行使有法定之限制，依專利法規定，發明專利權效力不及於下列各種情事(新型、設計準用之)：

- (1) 非出於商業目的之未公開行為。
- (2) 以研究或實驗為目的實施發明之必要行為。
- (3) 申請前已在國內實施，或已完成必須之準備者。但於專利申請人處得知其發明後未滿 12 個月，並經專利申請人聲明保留其專利權者，不在此限。
- (4) 僅由國境經過之交通工具或其裝置。
- (5) 非專利申請權人所得專利權，因專利權人舉發而撤銷時，其被授權人在舉發前，以善意在國內實施或已完成必須之準備者。
- (6) 專利權人所製造或經其同意製造之專利物販賣後，使用或再販賣該物者。上述製造、販賣，不以國內為限。
- (7) 專利權因第二年以後之專利年費未於補繳期限屆滿前繳納而消滅後，至專利權人非因故意，於期限屆滿後一年內回復專利權效力並經公告前，以善意實施或已完成必須之準備者。

此外，專利權效力亦不及於以取得醫藥上市許可為目的之研究試驗行為及混合醫藥品專利之行為。

9. 專利標示

專利標示之用意主要係為鼓勵專利權人於專利物上明確標示，以提醒社會大眾注意，避免侵害他人專利權。因此專利法第 98 條指出，專利物上應標示專利證書號數；不能於專利物上標示者，得於標籤、包裝或以其他足以引起他人認識之顯著方式標示之；其未附加標示者，

於請求損害賠償時，應舉證證明侵害人明知或可得而知為專利物。

10. 專利權的舉發

發明、新型、設計專利申請案經專利專責機關審查取得專利權者，在其專利權存續期間內，對外發生排他之效力。惟為調和專利權人與公眾之利益，專利法亦設立「舉發」制度，藉公眾之協助，專利專責機關就核准公告的專利案依據舉發證據及理由判斷權利核准之適法性。另舉發之提起常源於專利侵權或權利歸屬之糾紛，當事人得藉舉發程序，請求撤銷專利權或確定權利之歸屬，是以基於舉發案之審查，涉及立場對立之舉發人與專利權人，故其審查過程尤須注意雙方當事人程序利益之保障及平衡。有關舉發之詳細規定，請參照「[專利審查基準第五篇舉發基準](#)」，以下僅簡述基本概念。

10.1 誰可以提起舉發？

對於專利權，除涉及權利歸屬問題，限由利害關係人提起外，任何人(不包含專利權人本人)認為其有違反專利法有關規定者，皆得提起舉發，請求撤銷該專利權。

10.2 何時可以提起舉發？

對於已取得專利權之發明、新型及設計專利，得於專利權期間內提起舉發。此外，具有利害關係人之資格且對於專利權之撤銷有可回復之法律上利益者，即使專利權已屆滿或當然消滅，仍可提起舉發，

如圖 37 所示。

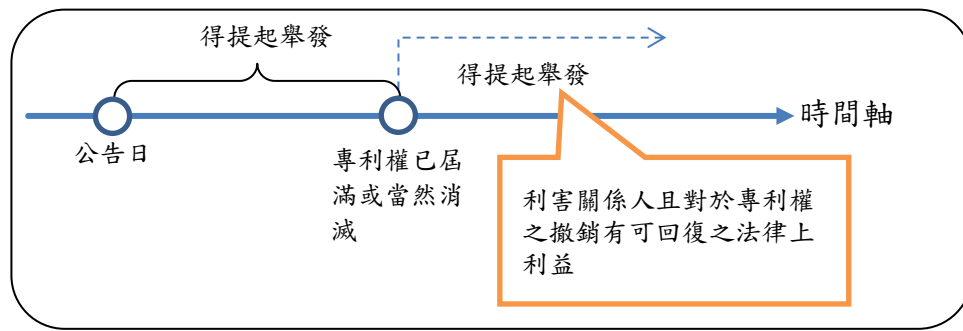


圖 37 提起舉發

10.3 如何提起舉發？

提起舉發應備具申請書，載明舉發聲明、理由，並檢附證據。

10.4 舉發聲明及理由

舉發聲明之目的在於明確界定舉發範圍，以集中雙方當事人之攻防，並利於程序之進行。因此，舉發聲明應表明舉發人請求撤銷發明或新型專利權之請求項次，或設計專利權全案。原則上，舉發案一經提起，舉發聲明不得變更或追加，僅得縮減。舉發理由，應敘明舉發所主張之法條及具體事實，並敘明各具體事實與證據間之關係。

10.5 舉發成立的效果

舉發案經審定舉發成立應撤銷發明、新型之全部或部分請求項之專利權，或撤銷設計專利權者，當事人如未依法提起行政救濟，或提起行政救濟經駁回確定，舉發成立之請求項或設計專利權即為撤銷確

定。專利權經撤銷確定者，專利權撤銷之事由應予以公告註銷，其專利權之效力，視為自始即不存在。

醫藥品發明專利延長案經舉發成立確定者，原核准延長之期間，視為自始不存在，惟因違反核准延長之期間超過無法實施之期間或以取得許可證所承認之外國試驗期間申請延長專利權時，核准期間超過該外國專利主管機關認許者，經舉發成立確定者，就其超過之期間，視為未延長。延長專利權撤銷之事由並應予以公告。

11. 專利侵害與責任

專利權係授予專利權人在法律規定的有效期限內，享有法律所賦予之排他性效力之權利，除法律另有規定外，他人未經專利權人同意而製造、為販賣之要約、販賣、使用或進口其專利物品或使用其專利方法之行為，即構成侵害專利權。

11.1 民事責任

專利權受侵害，專利權人得請求損害賠償，並得就下列三種擇一計算其損害：

- (1) 依民法第 216 條規定。但不能提供證據方法以證明其損害時，專利權人得就其實施專利權通常所可獲得之利益，減除受害後實施同一專利權所得之利益，以其差額為所受損害。
- (2) 依侵害人因侵害行為所得之利益。
- (3) 依授權實施該發明專利所得收取之合理權利金為基礎計算損害。

11.2 刑事責任

自 92 年 3 月 31 日起侵害他人專利權已經沒有刑事責任，只有民事責任。

五、專利檢索與資訊篇

1. 專利資訊檢索系統

網址: <http://twpat.tipo.gov.tw>

中華民國專利資訊檢索系統為智慧財產局所建置之網站，免費提供中華民國專利資訊的檢索服務；使用者可依照不同的檢索方式，進行完整的專利檢索。該網站並提供免費下載完整專利說明書的服務。

1.1 查詢本國專利資料

- (1) 進入智慧財產局網站：<http://www.tipo.gov.tw/>
- (2) 選擇「專利」，再點選左方之「審查公開資訊查詢暨資料檢索」：
- (3) <https://www.tipo.gov.tw/lp.asp?CtNode=6657&CtUnit=3197&BaseDSD=7&mp=1> 進入「中華民國專利資訊檢索系統」，再用滑鼠移至「完整版」或「快速版」點選進入檢索系統：
<http://twpat.tipo.gov.tw/>，如圖 38 所示。



圖 38 中華民國專利資訊檢索系統網站 (1)

(4) 選擇上方「專利檢索」：選擇需要的檢索方式，如圖 39 所示。



圖 39 中華民國專利資訊檢索系統網站 (2)

(5) 依需求選擇「簡易檢索」、「布林檢索」、「進階檢索」、「表格檢索」、「索引瀏覽」等方式以查詢資料，如圖 40 所示。



圖 40 中華民國專利資訊檢索系統網站 (3)

簡易檢索，如圖 41 所示。



圖 41 中華民國專利資訊檢索系統網站 (4)

布林檢索，如圖 42 所示。



圖 42 中華民國專利資訊檢索系統網站 (5)

認識專利

進階檢索，如圖 43 所示。

圖 43 中華民國專利資訊檢索系統網站 (6)

表格檢索，如圖 44 所示。

圖 44 中華民國專利資訊檢索系統網站 (7)

索引瀏覽，如圖例 45 所示。



圖 45 中華民國專利資訊檢索系統網站 (8)

英文版檢索，如圖 46 所示。

<http://twpat.tipo.gov.tw/tipotwoc/tipotwekm>



圖 46 中華民國專利資訊檢索系統網站 (9)

1.2. 專利審查公開資訊查詢

- (1) 進入智慧財產局網站，<http://www.tipo.gov.tw/>
- (2) 選擇「專利」，再點選左方之「審查公開資訊查詢暨資料檢

索」：

<https://www.tipo.gov.tw/lp.asp?CtNode=6657&CtUnit=3197&BaseDSD=7&mp=1>

- (3) 滑鼠移至「專利審查公開資訊查詢」：

<http://www.tipo.gov.tw/ch/>

- (4) 於「專利公開資訊查詢」輸入查詢號碼，如圖 47 所示。



圖 47 專利公開資訊查詢之網頁

1.3 國外專利檢索網站

- (1) 美國(專利局): <http://patft.uspto.gov>
- (2) 美國(Google): www.google.com/patents
- (3) 歐洲: <http://worldwide.espacenet.com/>

(4) 日本: <http://www.ipdl.inpit.go.jp/homepg.ipdl>

(5) 大陸: <http://www.sipo.gov.cn/zljs/>

詳細專利檢索線上教學，如圖 48 所示，可由「專利商品化教育宣導網」連結影片教學: <https://pcm.tipo.gov.tw/PCM2010/pcm/>

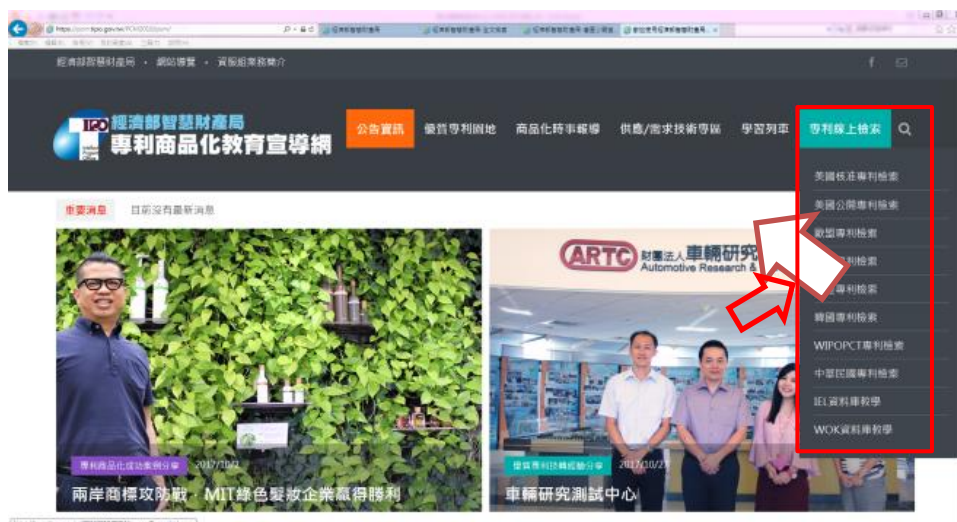


圖 48 專利檢索線上教學之網頁

2. 專利商品化教育宣導網

網址: <https://pcm.tipo.gov.tw/PCM2010/pcm>

我國由於教育普及，國人創作發明、申請專利之風氣盛行。此外，發明人歷年參加德國紐倫堡、瑞士日內瓦、美國匹茲堡等國際發明展，亦屢獲極高評價。然而，前述為數眾多之專利，卻鮮能落實於產業技術，於市場行銷。專利商品化程度不足，就發明人而言，無法從專利獲致具體經濟利益；就工商企業及消費者而言，無法獲致更高品質、效益之商品；國家整體產業技術無法提升，競爭力受到影響。

有鑒於此，就專利商品化所需相關資訊，包括政府各部門協助機制、自行創業、與工商企業合作模式（採賣斷專利權、與廠商技術合

作、授權廠商生產製造、擔任開發及技術指導工作等方式)等，提供發明人之資訊平台。

3. 台灣技術交易資訊網

網址: <http://www.twtm.com.tw>

因應知識經濟時代的來臨，經濟部工業局為引領台灣技術交易服務業發展；並落實經發會產業組對「研議設立技術及智財權交易機制」的共識，特於 2001 年 11 月建置台灣技術交易〈TWTM〉整合服務中心及其資訊網，解決國內技術交易市場欠缺提供整體服務功能和智慧財產不易流通的困境，並積極地透過整合服務中心的諮詢媒合機制，結合技術交易服務業會員提供的技術增值服務，以協助產業掌握創新契機，提升企業競爭力。

4. 智慧財產培訓學院

網址: <http://www.tipa.org.tw>

隨著知識經濟時代的來臨，智慧財產已成為全球關注的焦點，為加強培育跨領域智慧財產專業人才，以建構優質的創新研發環境，智慧局自 94 年起推動「智慧財產專業人員培訓計畫」，委託國立臺灣大學法律學院科際整合法律學研究所執行，並成立「智慧財產培訓學院 (Taiwan Intellectual Property Training Academy, 簡稱 TIPA)」，透過全省加盟培訓單位，培訓智慧財產專業人才，以提供充沛的專業人力，蓄積我國產業創新能量，提升國家競爭力。服務內容如下：

- (1) 提供、推廣智慧財產專業人員培訓課程。

- (2) 智慧財產人力認證。
- (3) 不定期舉辦智慧財產權研討會。

5. 專利、商標諮詢服務台

專利商標義務諮詢服務台設於智慧局三樓，智慧局於新竹、台中、台南及高雄服務處亦有設置諮詢服務台。此外，也可以撥打智慧局客服專線：(02)8176-9009，詢問專利相關申辦事項。諮詢服務項目：

- (1) 提供專利商標各項申請手續之解說服務。
- (2) 協助指導申請人填寫各項申請書表。
- (3) 有關專利商標業務之宣導及解說。
- (4) 提供專利商標相關專業諮詢服務。