

智慧財產法院 106 年行專訴字第 48 號 第 102209860 號「電源供應裝置」新型專利舉發 事件一審行政判決

【爭點】

系爭專利說明書【先前技術】欄所載內容及第一圖之「習知」電源供應裝置之電路方塊圖，申請人雖承認屬先前技術，但主張在提出系爭專利申請案之前從未對外公開過該等內容，該等內容是否仍為判斷系爭專利不具專利要件之適格證據。

【案件事實】

系爭專利是關於一種具有低待機功耗的電源供應裝置，原告係專利權人，參加人（舉發人）所提之證據 1，為系爭專利說明書【先前技術】欄所載內容，及第一圖之習知電源供應裝置之電路方塊圖，主張證據 1 與證據 2~4 之結合足以證明系爭專利請求項 3 不具進步性。

【判決見解】

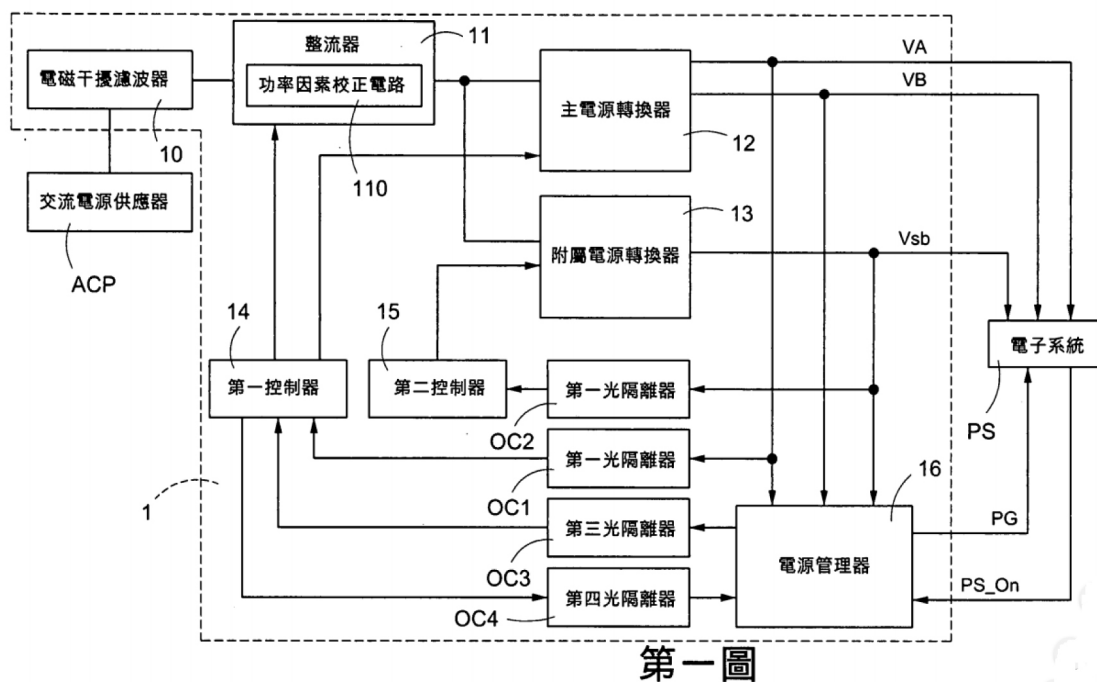
於行政訴訟攻防中，針對證據 1 之證據能力（又稱證據適格性），原告援引美國專利審查基準及證據 1 對應之美國案，訴稱證據 1 之【先前技術】欄所載內容及第一圖為其內部資料，其在提出系爭專利申請案之前，從未對外公開過該等內容，故不具證據適格性。惟智慧財產法院判決指出：所謂先前技術，指申請前已見於刊物、申請前已公開實施或申請前已為公眾所知悉之技術，說明書應記載申請人所知之先前技術，並客觀指出技術手段所欲解決而存在於先前技術中的問題或缺失，記載內容應儘可能引述該先前技術文獻之名稱，並得檢送該先前技術之相關資料，以利於瞭解申請專利之發明與先前技術之間的關係，且據以進行檢索、審查，此於系爭專利核准時專利法第 22 條第 1 項、專利法施行細則第 17 條第 1 項第 3 款及專利審查基準第二篇第一章第 1.2.3 節等均有明文規定。發明說

明書中所載【先前技術】，既與系爭專利屬同一領域，且係存在於系爭專利申請前，自可作為判斷系爭專利是否具專利要件之證據；另證據 1【先前技術】第 [0002] 段第 1 行已記載「配合參閱第一圖，為『習知』之電源供應裝置之電路方塊圖……」，足見原告於系爭專利說明書已自承第一圖之電路方塊圖係屬習知技術，故證據 1【先前技術】及第一圖為適格之舉發證據，自無疑義。此外，從證據 2 圖 1 及參證 2 圖 1 揭露包含 EMI 電路、整流電路、PFC 電路、DC/DC 主電源電路、DC/DC 待機電源電路、電源管理 CPU 之電源系統亦可再次佐證證據 1【先前技術】及第一圖之電源供應裝置為系爭專利申請前已經公開之技術，其當然可為適格之舉發證據。

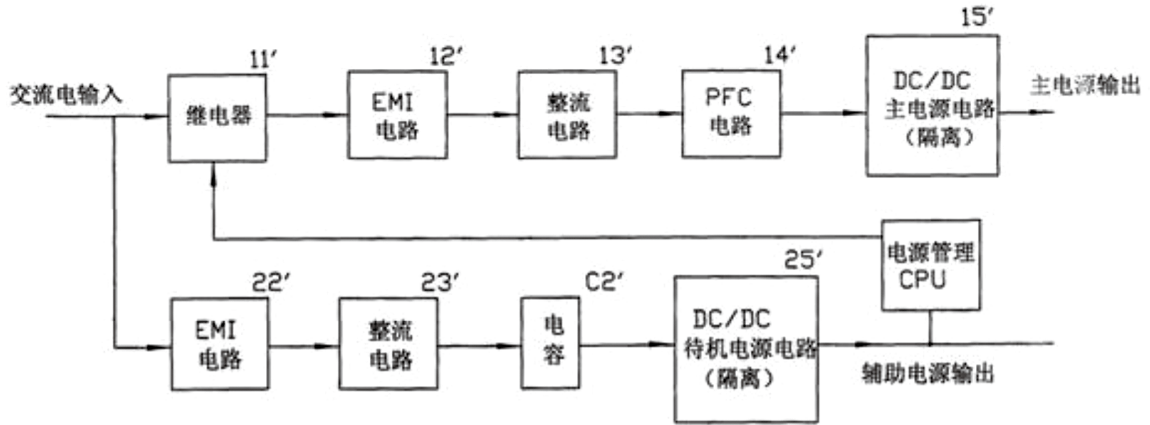
因證據 1~4 已揭示系爭專利請求項 3 所有技術特徵，且證據 1~4 之結合具有技術領域的關聯性、所欲解決問題的共通性、功能或作用上的共通性等結合動機，證據 1 與證據 2~4 之結合足以證明系爭專利請求項 3 不具進步性。判決原告之訴駁回。

【圖示】

證據 1：習知之電源供應裝置



證據 2 圖 1：



參證 2 圖 1：

