

## 智慧財產法院 107 年行專訴字第 60 號 第 103207787 號

### 「機動車輛引擎蓋之補強結構」新型專利舉發 事件一審行政判決

#### 【爭點】

舉發證據 3 為網頁屬私文書，其網頁縱然有日期，但因網路資訊為隨時可更新變動者，該等網頁內容是否仍為判斷系爭專利不具專利要件之適格證據？

#### 【案件事實】

系爭專利是關於一種機動車輛引擎蓋之補強結構，原告係專利權人，參加人（舉發人）所提證據 3 為 2012 年 5 月 7 日公開之「射出成型之缺陷異常原因分析與對策」網頁資料，主張證據 3 與證據 2 之結合足以證明系爭專利請求項 1 不具進步性。

#### 【判決見解】

於行政訴訟攻防中，原告主張證據 3 網頁影本上雖然有日期，然因該網路資訊為隨時可更新變動者，尚難以推定該日期即為公開日。此外，證據 3 係私人部落格網頁影本，舉發理由亦未就證據 3 內容之真正以及證據 3 之內容確實公開於系爭專利申請日之前為任何舉證，又以「Wayback Machine」（即網站時光回溯器）檢索資料，所得即為原告所提出之原證 9，證據 3 無系爭專利申請前之任何網頁紀錄，故證據 3 欠缺證據能力，應不可採為證明系爭專利請求項 1 不具進步性之證據。

惟智慧財產法院判決指出：證據 3 轉載發布時間係為該網路部落格平台自動加註所產生之時間戳記。另參加人於訴訟中提出參證 1 至 4 補強證據，參證 1 至 4 所載之文章內容與證據 3 相同，且參證 1 至 4 之公開日期亦均為網路部落格平台自動加註所產生之時間戳記，均早於系爭專利申請日。綜上可知，參證 1 至 4 補強證據足以證明證據 3 係真實存在，參證 1 係為最原始之文章，證據 3 為轉載

參證1之內容，故證據3應具有作為系爭專利證據資料之證據能力。另以「Wayback Machine」查詢網頁資料時，若網頁資料包含外掛程式（例如Flash），可能會造成網站時光回溯器抓取之網頁資料與原始網頁資料不符之問題。況且，證據3自參加入提出本件舉發時即已提出，然原證9之檢索資料僅顯示一次變更紀錄，亦可證明「Wayback Machine」檢索資料不足以證明證據3內容及其所標示公開日期非真實。此外，原告並未提出其他反證，僅以主觀臆測認為證據3之日期非在系爭專利申請前，不具證據能力，尚非可採。

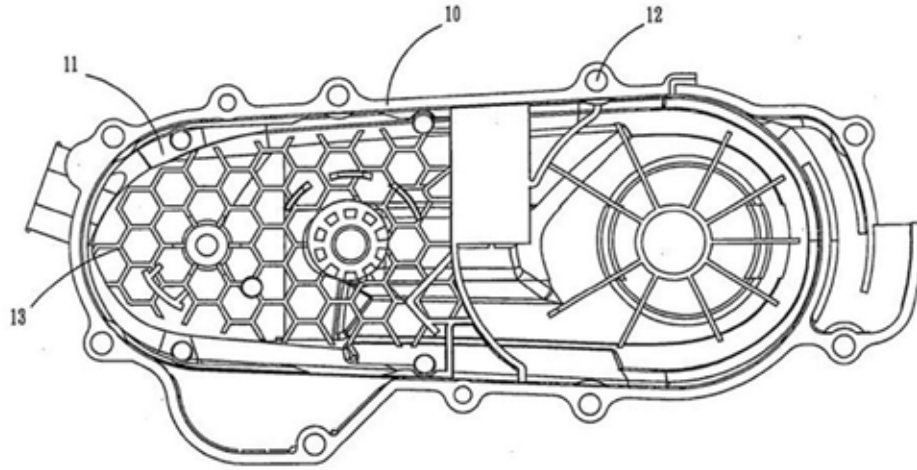
因證據2~3已揭示系爭專利請求項所有技術特徵，且證據2、3為相同技術領域、兩者所欲解決問題具有共通性，且兩者均可達成相同之功效等，具有合理之結合動機，證據2與證據3之結合足以證明系爭專利請求項1不具進步性。判決原告之訴駁回。

### 【圖式】

證據3：



證據 2 第二圖：



第二圖