

智慧財產法院 107 年行專訴字第 65 號「後踵定型機之加熱膠模組」行政判決

【爭點】證據 2 是否足以證明系爭專利請求項 7 擬制喪失新穎性。

【案件事實】

專利權人（參加入）向被告（經濟部智慧財產局，下稱智慧局）申請並獲准新型專利「後踵定型機之加熱膠模組」（系爭專利，參附圖 1）。原告（舉發人）以系爭專利不具新穎性等違反專利法規定提起舉發。案經智慧局審查舉發不成立。原告不服，提起訴願，經訴願決定駁回，其仍不服，遂向智慧財產法院提起行政訴訟，案經智慧財產法院審理後，仍駁回原告之訴。

【判決見解】

- 一、**新穎性之認定**：依專利法規定，對於新型專利新穎性之判斷係準用發明專利。又判斷新穎性時，如申請專利之發明與引證文件所揭露之先前技術之差異僅在於部分相對應的技術特徵，而該發明所屬技術領域中具有通常知識者基於先前技術形式上明確記載的技術內容，即能直接且無歧異得知其實質上單獨隱含或整體隱含申請專利之發明中相對應的技術特徵，該發明即不具新穎性。反之，如申請專利之發明未構成先前技術的一部分時，則具新穎性。
- 二、**何謂擬制喪失新穎性**：所謂擬制喪失新穎性係指：後申請專利案與先申請專利案之技術內容相同，則該後申請案將擬制認定其不具新穎性，舉例來說：A 案申請在先，B 案申請在後，A 案在 B 案申請後始公開或公告其發明（或新型）專利。假如 B 案（後申請）所申請專利之發明（或新型）專利與 A 案（先申請）所附說明書、申請專利範圍或圖式載明之技術內容相同時，可認 A 案為 B 案之先前技術，故擬制 B 案（後申請）喪失新穎性。
- 三、**本件證據 2 可為系爭專利之先前技術**：法院審查後認為；證據 2 係於我國 104 年 9 月 7 日申請，105 年 4 月 21 日公告之第 M520286 號「鞋後踵定型機之熱膠模裝置」之專利案，其申請日早於系爭專利之申請日 105 年 3 月 21 日，

並在系爭專利申請後始公告，故證據 2 可為系爭專利擬制喪失新穎性之相關先前技術（參附圖 2）。

四、針對爭點原告主張：系爭專利請求項 7 與證據 2 之差異，僅在於請求項 7 藉由定位銷（37）末端抵靠加熱元件（36），而證據 2 係由螺鎖件（8）頭部（82）抵擋加熱件（71），此差異依通常知識即能直接置換，故足以證明系爭專利不具新穎性。

五、關於新穎性之技術比對：法院比對系爭技術特徵後不贊同原告上述主張；法院認為系爭專利請求項 7 記載「一個以上定位螺孔自第一傳導塊之第一端端面分別且傾斜延伸至一個以上之容孔；一個以上限位螺孔自第二傳導塊第一端之端面分別且傾斜地延伸至一個以上容置孔」技術特徵，未揭露於證據 2 之垂直延伸螺孔（614），證據 2 之螺鎖件無法抵靠於多個加熱元件，其差異並非僅有定位銷抵擋位置之不同，請求項 7 之附屬技術特徵，其差異並非所屬技術領域中具有通常知識者，依通常知識即能直接置換者，故證據 2 不足以證明系爭專利請求項 7 擬制喪失新穎性，最終仍判認原告之主張不可採，而駁回其請求。

六、結論：本件證據 2 是否足以證明系爭專利構成擬制喪失新穎性？法院先審查確認證據 2 可為系爭專利之先前技術後，續進行系爭專利與先前技術之新穎性技術比對，並判認二者間之技術特徵差異，非所屬技術領域中具有通常知識者依通常知識即能直接置換。故最終判認證據 2 不足以證明系爭專利請求項 7 擬制喪失新穎性而駁回原告之請求。

【圖示】

附圖 1：系爭專利

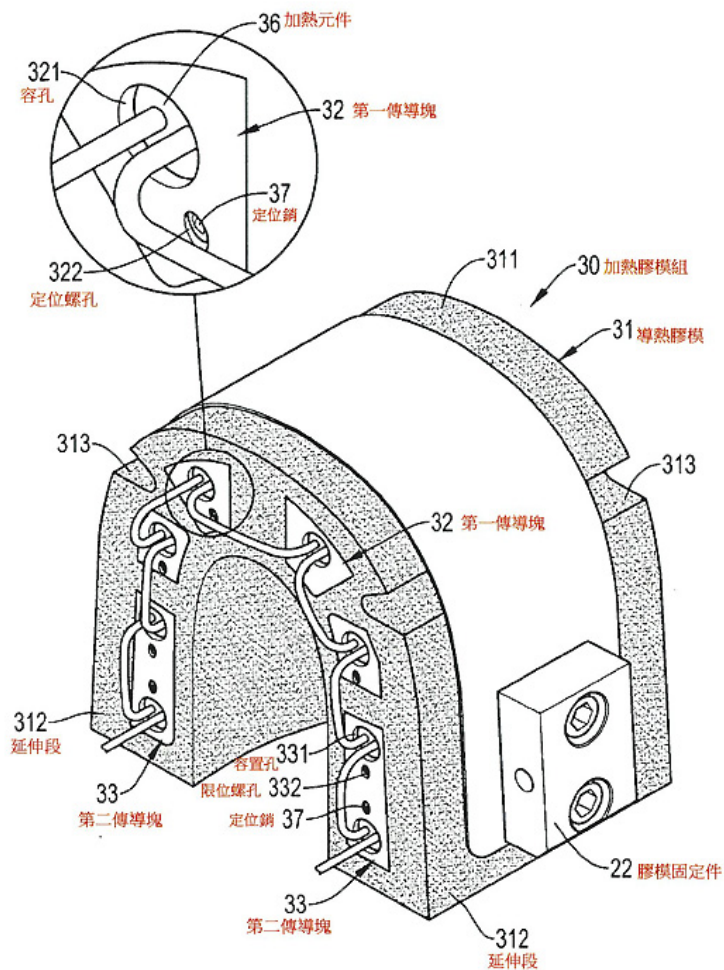


圖6

附圖 2：證據 2

