

## 智慧財產法院 107 年民專訴字第 34 號「滴水條封邊擋板結構」民事判決

【爭點】被證四至六是否足以證明系爭專利請求項 1 至 3 不具新穎性。

### 【案件事實】

原告主張：其為系爭新型「滴水條封邊擋板結構」專利（附圖 1）之專利權人，詎被告 A 公司與 B 公司未經其同意或授權，而將系爭專利施作於 A 公司之蘇澳蠟筆工廠之滴水條及 B 公司之新莊瓏山林集合住宅之滴水條（即系爭產品）。且經原告送鑑定後，認被告之系爭產品（附圖 2）侵害其新型專利權，乃訴請被告應負侵權責任。被告則舉證抗辯：綜合被證四至六證據資料，可證本件原告早在系爭專利申請日前，即將具有系爭專利請求項所揭技術內容之「滴水條」產品，公開對外銷售，是系爭專利請求項 1、2、3 均不具有新穎性。案經法院審理後判認：原告之系爭專利不具新穎性，有應撤銷事由存在，故駁回原告之訴。

### 【判決見解】

- 一、證據分析：被證四之「滴水條」為原告之公司網站中所示甲公司之系爭宜蘭建築；被證五之「滴水條」為被證四之現場照片；被證六為原告之公司提供予甲公司之滴水條「出貨單」。其中被證四之圖片與被證五之照片外觀比對為相同，故兩者為同一之證據。
- 二、被證四及五於系爭專利申請前已經公開：經查被證四與被證六時間皆為 101 年，且時間為被證六於 101 年 10 月 4 日出貨，亦即出貨在前，施工在後，再於 101 年 11 月 15 日網站顯現實績，此亦可相互佐證一為出貨，另一為施工完之實績，與經驗法則相符；且被證四、五為同一證據，並經與被證六相互勾稽，可證被證四及五之滴水條於系爭專利申請日 101 年 10 月 25 日之前已公開實施。

**三、經與被證六勾稽可認被證四、五為系爭專利之先前技術：**復查被證六之出貨單格式、貨品編號方式及承辦人員皆與以某公司名義向原告公司購買滴水條、滴水條封邊及擋板（原證十五）相符，故被證六之資料應為可信，且依被證六所載之貨單日期為101年10月4日可知，被證四及五之滴水條已為公開販售，即其早於系爭專利申請日101年10月25日之前已公開實施者，故被證四、五可為系爭專利之先前技術。

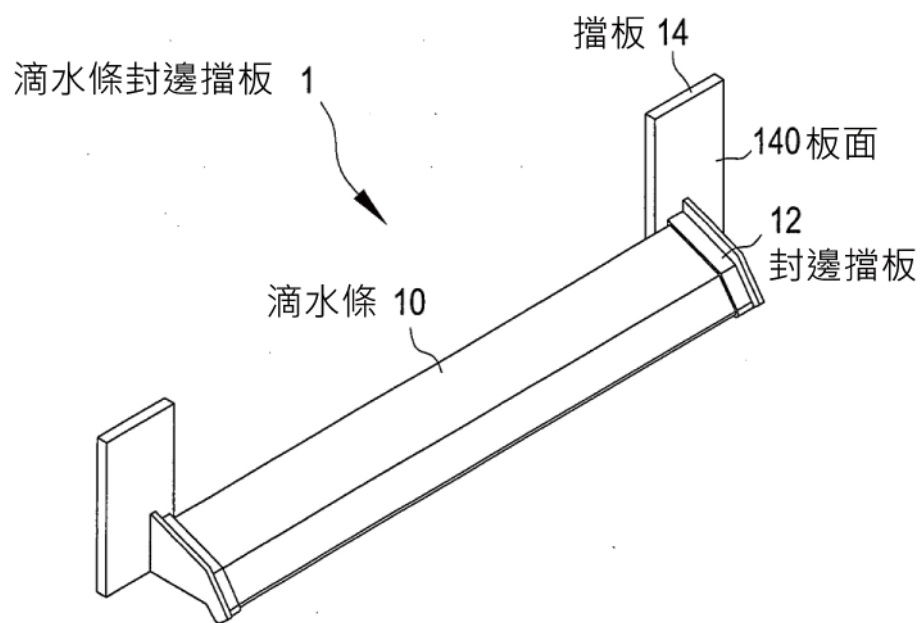
**四、系爭專利請求項1之技術特徵已完全揭露：**由被證五所標示滴水條相關各細部構件，其包含有滴水條、複數封邊擋板及複數擋板，且其連結關係亦揭露「複數封邊擋板，各該封邊擋板係分別裝設於該滴水條兩端」以及「複數擋板，各該擋板係分別設置於該封邊擋板，且該擋板係供安裝設置於該窗台立面同時抵靠側壁面」，已完全揭露系爭專利請求項1之技術特徵，又系爭專利請求項2、3均為請求項1之附屬項。且觀之被證五之照片及標示，其亦揭示「其中該封邊擋板係垂直設置於該擋板之板面」、「其中該滴水條係形成一供排水之傾斜面」之技術，而完全揭露系爭專利請求項2、3之附加技術特徵。故被證四至六足以證明系爭專利請求項1至3不具新穎性。

**五、結論：**本件原告訴請被告未經其同意或授權，而施作使用其系爭專利應成立侵權；然被告則舉證抗辯：該系爭專利請求項1、2、3均不具有新穎性。案經法院審理後判認：被證四及五之「滴水條」照片經與被證六「出貨單」勾稽後，可證其早於系爭專利申請日前已公開實施，故可為系爭專利之先前技術。再者，被證五所標示「滴水條」相關各細部構件，也已完全揭露系爭專利請求項1之技術特徵，爰判認：原告之系爭專利不具新穎性，有應撤銷事由存在，而駁回原告之訴。



【圖示】

附圖 1：系爭專利



附圖 2：系爭產品

