

## 智慧財產法院 108 年行專訴字第 42 號 「伸縮式水管結構（二）」行政判決

### 【爭點】

證據 2、3 之組合是否足以證明系爭專利請求項 6 不具進步性？

### 【案件事實】

原告（專利權人）向被告（智慧局）申請並獲准新型專利「伸縮式水管結構（二）」（系爭專利，參附圖 1）。參加入（舉發人）以系爭專利不具進步性等違反專利法規定提起舉發。案經智慧局審查處分請求項 1 至 6 舉發成立。原告不服，提起訴願，經訴願決定駁回，其仍不服，遂向智慧財產法院提起行政訴訟，案經智慧財產法院審理後，仍駁回原告之訴。

### 【判決見解】

- 一、進步性之審查原則：應以每一請求項所載之發明的整體為對象，亦即將該發明所欲解決之問題、解決問題之技術手段及對照先前技術之功效作為一整體予以考量，逐項作成審查意見。惟經審查認定獨立項之發明具有進步性，則該附屬項之發明亦具進步性；但獨立項不具進步性時，其附屬項未必不具進步性，仍應對該附屬項之發明為進步性之判斷。
- 二、本件證據 2、3 之組合足以證明系爭專利請求項 1（獨立項）不具進步性：經查證據 2（附圖 2）、3（附圖 3）已共同揭露系爭專利請求項 1 之全部技術特徵，而證據 2 為伸縮式水管結構、證據 3 為可擴展及可收縮軟管，該二證據於技術領域上具有關聯性，又證據 2、3 均為運送液體材料之管體，二者在功能或作用具有共通性；是以所屬技術領域具有通常知識者自有合理動機將證據 2、3 組合，而輕易完成系爭專利請求項 1 之創作，且證據 2、3 之組合亦具有防止內管因水壓撐張而爆開之功效，故證據 2、3 之組合當足證明系爭專利請求項 1 不具進步性。
- 三、系爭專利請求項 6 為請求項 1 之附屬項：其係進一步界定「當水源由接頭元件進入內管時，該內管之管徑及長度會瞬間受水壓撐張擴大及延長，並將套

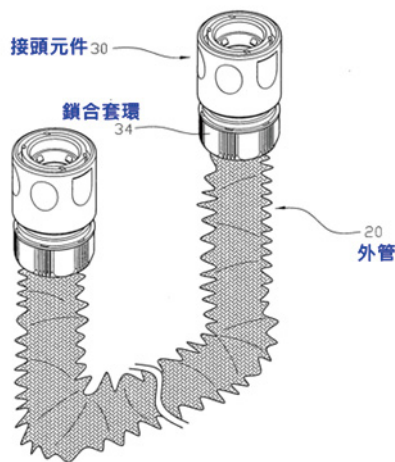
覆於內管外具皺摺部之外管連帶撐張延伸，令水管之出水量及水壓不會因外管包覆而降低，且外管係具彈性使皺摺部較少，令外管因內管進水膨脹而撐張時，俾能將皺摺部拉伸並貼覆於內管外，順利延伸水管的長度，又外管之彈性係數係具有一定之拉伸限度，使水管藉由內管所能撐張之長度及管徑係受外管長度及彈性係數所限制，以防止內、外管因水壓撐張而爆開之虞。

四、證據 2、3 之組合足以證明系爭專利請求項 6 不具進步性：如上述，證據 2、3 之組合足以證明系爭專利請求項 1 不具進步性，則所屬技術領域中具有通常知識者可依據前述證據 2、3 之技術內容，採用具彈性之外管而完成系爭專利請求項 1 之結構，故在相同條件之結構狀態下，注入水源後自亦會呈現如系爭專利請求項 6 所載之變化狀態及功效。是以，證據 2、3 之組合足以證明系爭專利請求項 6 不具進步性。

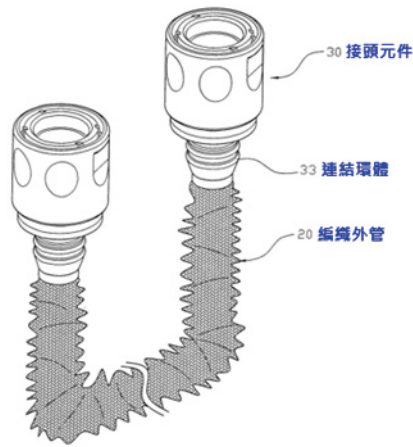
五、結論：本件系爭專利核准公告時申請專利範圍共計 6 項，請求項 1 為獨立項，請求項 2 至 6 為其附屬項。證據 2、3 之組合是否足以證明系爭專利請求項 6 不具進步性？法院依循進步性審查原則進行逐項審查，於審認獨立項（請求項 1）之發明不具進步性後，續就該附屬項（請求項 6）之發明為進步性之判斷。並判認證據 2、3 之組合足以證明系爭專利請求項 6 不具進步性，故最終駁回原告之請求。

## 【圖示】

附圖 1：系爭專利



附圖 2：證據 2



附圖 3：證據 3

