

智慧財產及商業法院 109 年度行專訴字第 59 號 「保溫水壺的壺身」行政判決

【爭點】 證據 2、3、4 之組合是否足以證明專利請求項 2 不具進步性？

【案件事實】

原告等（專利權人）向被告（經濟部智慧財產局，下稱智慧局）申請並獲准新型專利「保溫水壺的壺身」（系爭專利，附圖 1）。參加人（舉發人）以系爭專利不具進步性等違反專利法規定提起舉發。案經智慧局審查處分「請求項 2 至 3 舉發成立，應予撤銷」及「請求項 7 舉發不成立」之處分，原告對於舉發成立部分不服提起訴願，經訴願決定駁回，其仍不服，遂向智慧財產法院提起行政訴訟，案經智慧財產法院審理後，仍駁回原告之訴。

【判決見解】

一、系爭專利申請專利範圍分析：系爭專利請求項共計 7 項，請求項 1 為獨立項，其餘項為附屬項，經原告於民國 103 年間提出更正，更正內容除刪除請求項 1 外，另變更請求項 5、6 的依附關係，並經審查准予更正……因系爭專利請求項 2 為依附於請求項 1 之附屬項……於解釋請求項 2 之申請專利範圍時，應包含被依附已刪除請求項 1 之所有技術特徵。

二、證據 2、3、4 之組合足以說明請求項 2 不具進步性：

（一）經查，證據 2 為一種可擠壓的絕緣飲料瓶，包括柔性的、半剛性的塑料飲料容器，該飲料容器安裝在柔性的、半剛性的塑料殼體內並於之間隔開。圍繞殼體的頂部開口的向內定向的凸緣鎖定到飲料容器的蓋肩下方的凹槽中。外殼上的凹槽便於抓住飲料瓶。

（二）次查，證據 3（附圖 2）揭示一種多層飲料容器的組裝方法，又證據 3 之說明書第 6 欄……第 8 欄……第 5 欄……記載「內部液體容器 12 包括構造成與外殼 14 的相應結構配合的聯接結構 40，該聯接結構位於鄰近開口 24 的位置」該可與內部液體容器之聯接結構相配合的外殼之相應結構，即相當於系爭專利請求項 2 的外結合環壁。是以證據 3 已揭露系爭專利請求項 2……之技術特徵。

(三) 又證據 3 可與內部液體容器之聯接結構相配合的外殼之「相應結構」係相當於系爭專利的外結合環壁，雖證據 3 說明書中並未具體界定該外殼「相應結構」之結構特徵，惟由證據 3 說明書第 5 欄……記載……可知該外殼之「相應結構」必然具有可對應於內部液體容器之聯接結構的對應構造。故證據 3 幾乎已揭露系爭專利請求項 2 所有技術特徵，差異僅在於未具體載明外殼之「相應結構」的結構特徵，而證據 3 說明書第 5 欄……將內部液體容器的聯接結構與外殼的相應結構互相組合以形成密閉具保溫效果之技術內容，則該創作所屬技術領域中具有通常知識者，自可經由證據 3 所揭露技術簡單改變而輕易完成系爭專利請求項 2 之創作。

(四) 再者，系爭專利請求項 2 相較於證據 3 並未具有有利的功效，是證據 3 單獨即可證明系爭專利請求項 2 不具進步性，則證據 2、3、4 之組合當亦可以證明系爭專利請求項 2 不具進步性。

三、結論：本件原告雖主張：證據 3 未揭露系爭專利請求項 2 之技術特徵，從而不得將證據 2、3、4 進行結合並據以判斷系爭專利請求項 2 是否具有進步性。對此，法院審認後認為：證據 3 單獨即可證明系爭專利請求項 2 不具進步性，則證據 2、3、4 之組合當亦可以證明系爭專利請求項 2 不具進步性，從而判決原告之主張為無理由，應予駁回。

【圖式】

第一較佳實施例的一個局部立體分解圖

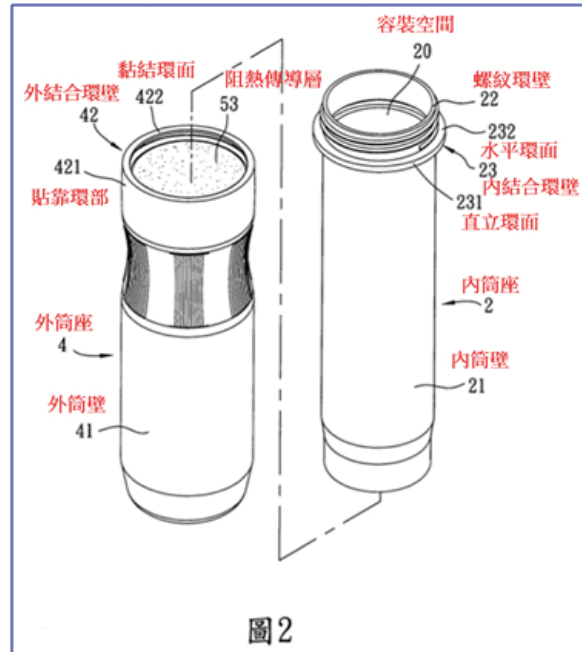
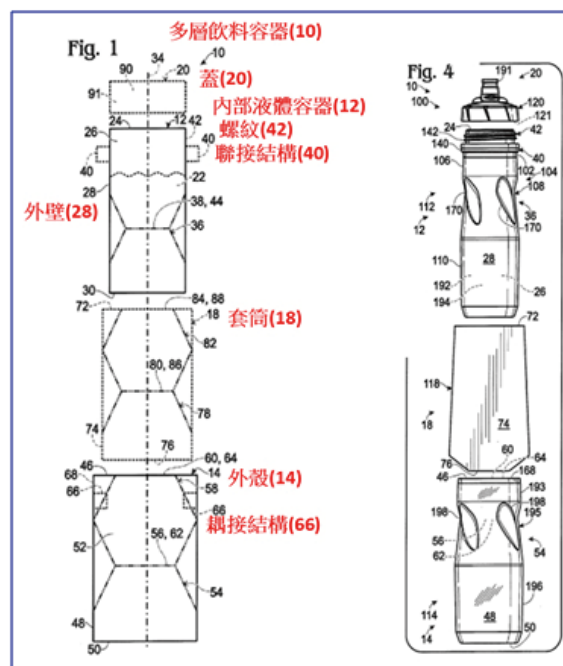


圖2

附圖 1：系爭專利主要圖式

第 1、4 圖為多層飲料容器之爆炸圖



附圖 2：證據 3 主要圖式