



專利更正實質變更案例研析

——以 98 行專訴第 78 號 及 99 行專訴第 28 號為中心

林國塘*

摘要

本文主要係以 98 行專訴第 78 號及 99 行專訴第 28 號二個行政訴訟案例為中心，探討專責機關在專利更正案審查上判斷更正是否實質變更之實務做法，並提供一些建議。文章概分：壹、前言，貳、98 行專訴第 78 號案例研析，參、99 行專訴第 28 號案例研析，肆、結語等四部分。

關鍵字：專利，更正，實質變更，案例研析，申請專利範圍減縮，專利法第 64 條。

壹、前言

申請專利之發明一經公告後即與公眾利益有關，而經核准更正之說明書或圖式公告於專利公報後，將溯自申請日生效，倘若允許專利權人任意更正說明書或圖式，藉以擴大、變更其應享有之專利保護範圍，勢必影響

收稿日：99 年 8 月 26 日

* 作者現為經濟部智慧財產局專利三組副組長。



公眾利益，而違背專利制度公平、公正之意旨，故欲更正說明書或圖式，應有一定條件之限制¹。因此，專利法第 64 條規定「發明專利權人申請更正專利說明書或圖式，僅得就下列事項為之：一、申請專利範圍之減縮。二、誤記事項之訂正。三、不明瞭記載之釋明。前項更正，不得超出申請時原說明書或圖式所揭露之範圍，且不得實質擴大或變更申請專利範圍。」對於專利權人而言，說明書或圖式公告後之更正，除了可消除說明書及圖式中的疏失、缺漏外，主要是限縮申請專利範圍，以避免未即時限縮而構成專利權被撤銷之理由²。本文主要係以 98 行專訴第 78 號及 99 行專訴第 28 號二個行政訴訟案例為中心，探討專責機關在專利更正案審查上判斷是否實質變更之一些實務做法，最後並提供一些建議。

貳、98 行專訴第 78 號案例研析

一、案情摘要

原告（專利權人台達電子工業股份有限公司）前於民國 94 年 5 月 13 日以「風扇扇框」向被告（智慧局）申請新型專利，經被告進行形式審查准予專利後，發給新型第 M275681 號專利證書。嗣 94 年 12 月 27 日參加人（系爭專利舉發人陳春宏先生）以該專利違反專利法第 94 條第 4 項規定，不符新型專利要件，對之提起舉發。原告於 95 年 3 月 9 日提出系爭專利申請專利範圍之更正。經被告審查認該更正違反專利法第 108 條準用第 64 條第 2 項之規定，應不准更正。系爭舉發案仍依原公告本審查，以系爭專利違反專利法第 94 條第 4 項之規定，於 98 年 2 月 4 日（98）智專

¹ 經濟部智慧財產局，專利法逐條釋義，頁 156，98 年 6 月。

² 同前註。



三（一）05017 字第 09820059830 號專利舉發審定書為「舉發成立，應撤銷專利權」之處分。原告不服，提起訴願，亦為經濟部於 98 年 5 月 13 日以經訴字第 09806111920 號訴願書為訴願駁回之決定，原告不服，提起行政訴訟。系爭舉發案經智慧財產法院於 98 年 10 月 29 日以 98 年度行專訴字第 78 號判決將訴願決定及原處分均撤銷。

二、判決重點

更正後第 1 項、第 13 項所增加之技術特徵，即導槽側壁所設之至少一肋條，本即已揭露於原敘述性附屬項³之第 3、17 項，亦已揭露於圖示之第 3、4 圖中之構件編號 3211，故其更正並未超出申請時原說明書或圖式所揭露之範圍，亦未實質擴大或變更申請專利範圍，應屬符合專利法第 108 條準用第 64 條第 1、2 項之規定。被告及訴願決定機關暨參加人等，均認原告所為更正係變更原技術特徵之結合關係，為實質變更等語云云。惟查被告等所為之比對，僅係就該獨立項本文觀之，而未就該獨立項與欲併入之附屬項之間，本即為詳述式之說明關係為判斷，故其所辯，尚難採信。本件原告所為更正，於法有據，應予准許⁴。

三、案例研析—是否實質變更

（一）系爭專利核心技術特徵

本創作係有關於一種風扇扇框，用以包圍風扇之轉子。係由一第一框架與一第二框架所構成，其中該第一框架並具有至少一延伸部，該延伸部

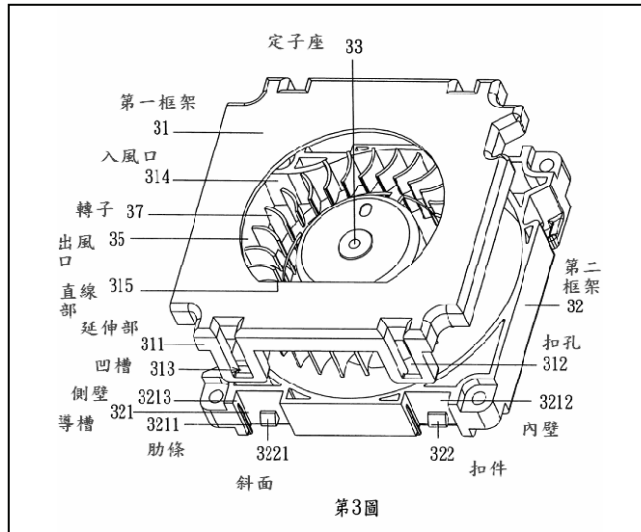
³ 參 98 行專訴第 78 號，頁 6。「原敘述性附屬項」為判決書所載之文句，意指「原詳述式附屬項」。

⁴ 98 行專訴第 78 號，頁 6。

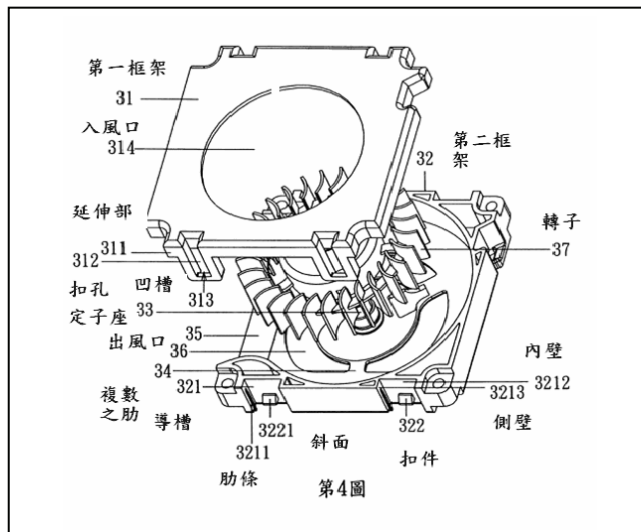


具有一扣孔；該第二框架具有與該延伸部相對應之一導槽及一扣件，使該第一框架與該第二框架相接合或分離。

(二) 系爭專利第一實施例立體分解圖



(三) 系爭專利第二實施例立體分解圖





(四) 系爭專利申請專利範圍分析

A、公告本：系爭專利申請專利範圍共 27 項，其中第 1、14 項為獨立項，第 2 至 13 項為直接或間接依附於第 1 項之附屬項，第 15 至 27 項為直接或間接依附於第 14 項之附屬項。其內容如下列。

1. 一種風扇扇框，用以包圍風扇之轉子，包括：

一第一框架，具有至少一延伸部，該延伸部具有一扣孔；以及

一第二框架，具有與該延伸部相對應之一導槽及一扣件，使該第一框架與該第二框架相接合或分離。

2. 如申請專利範圍第 1 項之風扇扇框，更包括：

一定子座，位於該第二框架之內；以及

複數之肋，連接該第二框架與該定子座之間，用以支撐該定子座。

3. 如申請專利範圍第 1 項之風扇扇框，其中該導槽之側壁設有至少一肋條。

4. 如申請專利範圍第 1 項之風扇扇框，其中該第一框架之延伸部的端面具有一凹槽，以供該扣件扣接於該扣孔內。

5. 如申請專利範圍第 1 項之風扇扇框，其中該第一框架和該第二框架係由射出成型、沖壓成型或切削成型方式成型。

6. 如申請專利範圍第 1 項之風扇扇框，其中該延部分別設置於該第一框架之周緣。



7. 如申請專利範圍第 1 項之風扇扇框，其中該扣件形成於該導槽之內壁上。
8. 如申請專利範圍第 1 項之風扇扇框，其中該扣件表面具有一斜面。
9. 如申請專利範圍第 1 項之風扇扇框，其中該導槽及該扣件係形成於該第二框架之外側壁。
10. 如申請專利範圍第 1 項之風扇扇框，其中該第一框架為該風扇扇框之上蓋，且具有一開口作為一入風口。
11. 如申請專利範圍第 10 項之風扇扇框，其中該第一框架之入風口側緣具有一直線部以防止氣流逆流。
12. 如申請專利範圍第 1 項之風扇扇框，其中該第二框架為該風扇扇框之底座，與該第一框架組接後形成一出風口。
13. 如申請專利範圍第 12 項之風扇扇框，其中該第二框架更具有至少一開口，作為一入風口。
14. 一種風扇，包括：
 - 一第一扇框，具有至少一延伸部，該延伸部具有一扣孔；
 - 一第二扇框，具有與該延伸部相對應之一導槽及一扣件，使該第一框架與該第二框架相接合或分離；以及
 - 一轉子，係設置於該扇框內。
15. 如申請專利範圍第 14 項之風扇，其中該風扇係為單向入風離心



扇、雙向入風離心扇或軸流扇。

16. 如申請專利範圍第 14 項之風扇，其更包括：

一定子座，位於該第二扇框之內；以及

複數之肋，連接該第二扇框與該定子座之間，用以支撐該定子座。

17. 如申請專利範圍第 14 項之風扇，其中該導槽之側壁設有至少一助條。

18. 如申請專利範圍第 14 項之風扇，其中該第一扇框之延伸部的端面具有一凹槽，以供該扣件扣接於該扣孔內。

19. 如申請專利範圍第 14 項之風扇，其中該第一扇框和該第二扇框係由射出成型、沖壓成型或切削成型方式成型。

20. 如申請專利範圍第 14 項之風扇，其中該延部分別設置於該第一框架之周緣。

21. 如申請專利範圍第 14 項之風扇，其中該扣件形成於該導槽之內壁上。

22. 如申請專利範圍第 14 項之風扇，其中該扣件表面具有一斜面。

23. 如申請專利範圍第 14 項之風扇，其中該導槽及該扣件係形成於該第二框架之外側壁。

24. 如申請專利範圍第 14 項之風扇，其中該第一扇框為該風扇扇框之上蓋，且具有一開口作為一入風口。



25. 如申請專利範圍第 24 項之風扇，其中該第一扇框之入風口側緣具有一直線部以防止氣流逆流。
 26. 如申請專利範圍第 14 項之風扇，其中該第二扇框為該風扇扇框之底座，與該第一扇框組接後形成一出風口。
 27. 如申請專利範圍第 26 項之風扇，其中該第二扇框更具有至少一開口，作為一入風口。
- B、更正本：由原告於 95 年 3 月 9 日提出之更正可知，原告係以「原申請專利範圍第 3 項直接併入原申請專利範圍第 1 項、原申請專利範圍第 17 項直接併入原申請專利範圍第 14 項」方式提出更正。」更正後之申請專利範圍共計 25 項請求項，其中第 1、13 項請求項為獨立項，其餘為附屬項，而第 2 至 12 項為直接或間接依附於第 1 項之附屬項（各項附屬特徵不變），另第 14 至 25 項為直接或間接依附於第 13 項之附屬項（各項附屬特徵不變）。

更正後之申請專利範圍第 1 項：

1. 一種風扇扇框，用以包圍風扇之轉子，包括：
 - 一第一框架，具有至少一延伸部，該延伸部具有一扣孔；以及
 - 一第二框架，具有與該延伸部相對應之一導槽及一扣件，使該第一框架與該第二框架相接合或分離，其中該導槽之側壁設有至少一肋條。

更正後之申請專利範圍第 13 項：

13. 一種風扇，包括：



- 一第一扇框，具有至少一延伸部，該延伸部具有一扣孔；
- 一第二扇框，具有與該延伸部相對應之一導槽及一扣件，使該第一框架與該第二框架相接合或分離，其中該導槽之側壁設有至少一肋條；以及
- 一轉子，係設置於該扇框內。

更正後之申請專利範圍第 2 至 12 項為直接或間接依附於第 1 項之附屬項，各項附屬特徵與原公告本者相同。更正後之申請專利範圍第 14 至 25 項為直接或間接依附於第 13 項之附屬項，各項附屬特徵與原公告本者相同。

C、更正本與公告本之差異比較：系爭專利 95 年 3 月 9 日之申請專利範圍更正本與 94 年 9 月 11 日之申請專利範圍公告本內容比較如下表所示。

表一 更正本與公告本內容比較表

94 年 9 月 11 日之申請專利範圍公告本內容	95 年 3 月 9 日之申請專利範圍更正本內容	更正本與公告本內容差異
1.一種風扇扇框，用以包圍風扇之轉子，包括： 一第一框架，具有至少一延伸部，該延伸部具有一扣孔；以及 一第二框架，具有與該延伸部相對應之一導槽及一扣件，使該第一框架與該第二框架相接合或分離。	1.一種風扇扇框，用以包圍風扇之轉子，包括： 一第一框架，具有至少一延伸部，該延伸部具有一扣孔；以及 一第二框架，具有與該延伸部相對應之一導槽及一扣件，使該第一框架與該第二框架相接合或分離， <u>其中該導槽之側壁設有至少一肋條</u> 。	更正本第 1 項增加「其中該導槽之側壁設有至少一肋條」之限定條件



論 述

2.如申請專利範圍第 1 項之風扇扇框，更包括：一定子座，位於該第二框架之內；以及複數之肋，連接該第二框架與該定子座之間，用以支撐該定子座。	2.如申請專利範圍第 1 項之風扇扇框，更包括：一定子座，位於該第二框架之內；以及複數之肋，連接該第二框架與該定子座之間，用以支撐該定子座。	更正本第 2 項增加「其中該導槽之側壁設有至少一肋條」之限定條件
3.如申請專利範圍第 1 項之風扇扇框，其中該導槽之側壁設有至少一肋條。		更正本刪除原公告本第 3 項
4.如申請專利範圍第 1 項之風扇扇框，其中該第一框架之延伸部的端面具有一凹槽，以供該扣件扣接於該扣孔內。	3.如申請專利範圍第 1 項之風扇扇框，其中該第一框架之延伸部的端面具有一凹槽，以供該扣件扣接於該扣孔內。	更正本第 3 項增加「其中該導槽之側壁設有至少一肋條」之限定條件
5.如申請專利範圍第 1 項之風扇扇框，其中該第一框架和該第二框架係由射出成型、沖壓成型或切削成型方式成型。	4.如申請專利範圍第 1 項之風扇扇框，其中該第一框架和該第二框架係由射出成型、沖壓成型或切削成型方式成型。	更正本第 4 項增加「其中該導槽之側壁設有至少一肋條」之限定條件
6.如申請專利範圍第 1 項之風扇扇框，其中該延伸部分別設置於該第一框架之周緣。	5.如申請專利範圍第 1 項之風扇扇框，其中該延伸部分別設置於該第一框架之周緣。	更正本第 5 項增加「其中該導槽之側壁設有至少一肋條」之限定條件
7.如申請專利範圍第 1 項之風扇扇框，其中該扣件形成於該導槽之內壁上。	6.如申請專利範圍第 1 項之風扇扇框，其中該扣件形成於該導槽之內壁上。	更正本第 6 項增加「其中該導槽之側壁設有至少一肋條」之限定條件
8.如申請專利範圍第 1 項之風扇扇框，其中該扣件表面具有一斜面。	7.如申請專利範圍第 1 項之風扇扇框，其中該扣件表面具有一斜面。	更正本第 7 項增加「其中該導槽之側壁設有至少一肋條」之限定條件
9.如申請專利範圍第 1 項之風扇扇框，其中該導槽及該扣件係形成於該第二框架之外側壁。	8.如申請專利範圍第 1 項之風扇扇框，其中該導槽及該扣件係形成於該第二框架之外側壁。	更正本第 8 項增加「其中該導槽之側壁設有至少一肋條」之限定條件



10.如申請專利範圍第 1 項之風扇扇框，其中該第一框架為該風扇扇框之上蓋，且具有一開口作為一入風口。	9.如申請專利範圍第 1 項之風扇扇框，其中該第一框架為該風扇扇框之上蓋，且具有一開口作為一入風口。	更正本第 9 項增加「其中該導槽之側壁設有至少一肋條」之限定條件
11.如申請專利範圍第 10 項之風扇扇框，其中該第一框架之入風口側緣具有一直線部以防止氣流逆流。	10.如申請專利範圍第 9 項之風扇扇框，其中該第一框架之入風口側緣具有一直線部以防止氣流逆流。	更正本第 10 項增加「其中該導槽之側壁設有至少一肋條」之限定條件
12.如申請專利範圍第 1 項之風扇扇框，其中該第二框架為該風扇扇框之底座，與該第一框架組接後形成一出風口。	11.如申請專利範圍第 1 項之風扇扇框，其中該第二框架為該風扇扇框之底座，與該第一框架組接後形成一出風口。	更正本第 11 項增加「其中該導槽之側壁設有至少一肋條」之限定條件
13.如申請專利範圍第 12 項之風扇扇框，其中該第二框架更具有至少一開口，作為一入風口。	12.如申請專利範圍第 11 項之風扇扇框，其中該第二框架更具有至少一開口，作為一入風口。	更正本第 12 項增加「其中該導槽之側壁設有至少一肋條」之限定條件
14.一種風扇，包括： 一第一扇框，具有至少一延伸部，該延伸部具有一扣孔； 一第二扇框，具有與該延伸部相對應之一導槽及一扣件，使該第一框架與該第二框架相接合或分離；以及 一轉子，係設置於該扇框內。	13.一種風扇，包括： 一第一扇框，具有至少一延伸部，該延伸部具有一扣孔； 一第二扇框，具有與該延伸部相對應之一導槽及一扣件，使該第一框架與該第二框架相接合或分離， <u>其中該導槽之側壁設有至少一肋條</u> ；以及 一轉子，係設置於該扇框內。	更正本第 13 項增加「其中該導槽之側壁設有至少一肋條」之限定條件
15.如申請專利範圍第 14 項之風扇，其中該風扇係為單向入風離心扇、雙向入風離心扇或軸流扇。	14.如申請專利範圍第 13 項之風扇，其中該風扇係為單向入風離心扇、雙向入風離心扇或軸流扇。	更正本第 14 項增加「其中該導槽之側壁設有至少一肋條」之限定條件



論 述

<p>16.如申請專利範圍第 14 項之風扇，其更包括： 一定子座，位於該第二扇框之內；以及 複數之肋，連接該第二扇框與該定子座之間，用以支撐該定子座。</p>	<p>15.如申請專利範圍第 13 項之風扇，其更包括： 一定子座，位於該第二扇框之內；以及 複數之肋，連接該第二扇框與該定子座之間，用以支撐該定子座。</p>	<p>更正本第 15 項增加「其中該導槽之側壁設有至少一肋條」之限定條件</p>
<p>17.如申請專利範圍第 14 項之風扇，其中該導槽之側壁設有至少一肋條。</p>		<p>更正本刪除原公告本第 17 項</p>
<p>18.如申請專利範圍第 14 項之風扇，其中該第一扇框之延伸部的端面具有一凹槽，以供該扣件扣接於該扣孔內。</p>	<p>16.如申請專利範圍第 13 項之風扇，其中該第一扇框之延伸部的端面具有一凹槽，以供該扣件扣接於該扣孔內。</p>	<p>更正本第 16 項增加「其中該導槽之側壁設有至少一肋條」之限定條件</p>
<p>19.如申請專利範圍第 14 項之風扇，其中該第一扇框和該第二扇框係由射出成型、沖壓成型或切削成型方式成型。</p>	<p>17.如申請專利範圍第 13 項之風扇，其中該第一扇框和該第二扇框係由射出成型、沖壓成型或切削成型方式成型。</p>	<p>更正本第 17 項增加「其中該導槽之側壁設有至少一肋條」之限定條件</p>
<p>20.如申請專利範圍第 14 項之風扇，其中該延伸部分別設置於該第一扇框之周緣。</p>	<p>18.如申請專利範圍第 13 項之風扇，其中該延伸部分別設置於該第一扇框之周緣。</p>	<p>更正本第 18 項增加「其中該導槽之側壁設有至少一肋條」之限定條件</p>
<p>21.如申請專利範圍第 14 項之風扇，其中該扣件形成於該導槽之內壁上。</p>	<p>19.如申請專利範圍第 13 項之風扇，其中該扣件形成於該導槽之內壁上。</p>	<p>更正本第 19 項增加「其中該導槽之側壁設有至少一肋條」之限定條件</p>
<p>22.如申請專利範圍第 14 項之風扇，其中該扣件表面具有一斜面。</p>	<p>20.如申請專利範圍第 13 項之風扇，其中該扣件表面具有一斜面。</p>	<p>更正本第 20 項增加「其中該導槽之側壁設有至少一肋條」之限定條件</p>
<p>23.如申請專利範圍第 14 項之風扇，其中該導槽及該扣件係形成於該第二扇框之外側壁。</p>	<p>21.如申請專利範圍第 13 項之風扇，其中該導槽及該扣件係形成於該第二扇框之外側壁。</p>	<p>更正本第 21 項增加「其中該導槽之側壁設有至少一肋條」之限定條件</p>



24.如申請專利範圍第 14 項之風扇，其中該第一扇框為該風扇扇框之上蓋，且具有一開口作為一入風口。	22.如申請專利範圍第 13 項之風扇，其中該第一扇框為該風扇扇框之上蓋，且具有一開口作為一入風口。	更正本第 22 項增加「其中該導槽之側壁設有至少一肋條」之限定條件
25.如申請專利範圍第 24 項之風扇，其中該第一扇框之入風口側緣具有一直線部以防止氣流逆流。	23.如申請專利範圍第 22 項之風扇，其中該第一扇框之入風口側緣具有一直線部以防止氣流逆流。	更正本第 23 項增加「其中該導槽之側壁設有至少一肋條」之限定條件
26.如申請專利範圍第 14 項之風扇，其中該第二扇框為該風扇扇框之底座，與該第一扇框組接後形成一出風口。	24.如申請專利範圍第 13 項之風扇，其中該第二扇框為該風扇扇框之底座，與該第一扇框組接後形成一出風口。	更正本第 24 項增加「其中該導槽之側壁設有至少一肋條」之限定條件
27.如申請專利範圍第 26 項之風扇，其中該第二扇框更具有至少一開口，作為一入風口。	25.如申請專利範圍第 24 項之風扇，其中該第二扇框更具有至少一開口，作為一入風口。	更正本第 25 項增加「其中該導槽之側壁設有至少一肋條」之限定條件

(五) 更正本是否實質變更分析

關於系爭專利 95 年 3 月 9 日之申請專利範圍更正本是否實質變更一事，智慧局於行政訴訟中答辯謂「原告 95 年 3 月 9 日之申請專利範圍更正本，與 94 年 9 月 11 日之公告本比較，係將原申請專利範圍第 3 項及第 17 項分別併入第 1 項及第 14 項獨立項中，原公告本之第 2、4 至 13 項附屬項係直接或間接依附於第 1 項獨立項，並未含有第 3 項之『肋條 3211』構造，另第 15、16、18 至 27 項附屬項係直接或間接依附於第 14 項獨立項，亦未含有第 17 項之『肋條』構造；而前揭更正本將第 3 項及第 17 項之肋條分別併入第 1 項及第 14 項獨立項中，更正後之第 1 項及第 13 項獨立項因併入肋條而導致改變了構造特徵，產生新的實施態樣，則更正後之後續第 2 至 12 項附屬項及第 14 至 25 項附屬項，因分別直接



或間接依附於更正後第 1 項及第 13 項獨立項，自亦包含有該肋條之構造特徵，顯然該更正本已變更原各附屬項之依附關係，而改變了原核准公告之技術特徵的結合關係，產生新的實施態樣，自應屬專利法第 64 條第 2 項規定及專利審查基準第 2 篇第 1 章第 2.4 節第 (16) 點例示『變更附屬項的依附關係或變更引用記載形式之獨立項的引用關係，導致該請求項改變了原來技術特徵的結合關係，或改變了方法發明之步驟順序。』之實質變更申請專利範圍之情事；故本件 95 年 3 月 9 日申請專利範圍更正本有違專利法第 108 條準用同法第 64 條第 2 項規定，應不准更正⁵。然而智慧財產法院最終判定「更正後第 1 項、第 13 項所增加之技術特徵，即導槽側壁所設之至少一肋條，本即已揭露於原敘述性附屬項之第 3、17 項，亦已揭露於圖示之第 3、4 圖中之構件編號 3211，故其更正並未超出申請時原說明書或圖式所揭露之範圍，亦未實質擴大或變更申請專利範圍，應屬符合專利法第 108 條準用第 64 條第 1、2 項之規定。被告及訴願決定機關暨參加人等，均認原告所為更正係變更原技術特徵之結合關係，為實質變更等語云云。惟查被告等所為之比對，僅係就該獨立項本文觀之，而未就該獨立項與欲併入之附屬項之間，本即為詳述式之說明關係為判斷，故其所辯，尚難採信⁶。」

由上述智慧局行政訴訟答辯理由分析可知，智慧局在審查更正本是否實質變更時，有下列幾點值得深思之處：第一，似乎未釐清更正本第 1 至 25 項所對應原公告本之對應項次；在審查更正本是否實質變更時，亦應如審查申請案或舉發案般的「逐項審查」，若未釐清更正本各請求項所對應

⁵ 同前註，頁 4。

⁶ 同前註，頁 6。



原公告本之對應項次，如何能進行「逐項審查」更正本是否實質變更之工作；本案更正本由上述表一分析得知，原告於 95 年 3 月 9 日所提出之系爭專利申請專利範圍更正本共計 25 項請求項，其第 1 至 25 項請求項分別依序對應於原申請專利範圍公告本（共計 27 項）之第 1、2、4 至 16、18 至 27 項請求項，只有先釐清更正本各請求項所對應原公告本項次後，方能「逐項審查」更正本是否實質變更。第二，似乎未採實質判斷是否實質變更，而採形式判斷是否實質變更；對於本案更正本智慧局認為「更正後之第 1 項及第 13 項獨立項因併入肋條而導致改變了構造特徵，產生新的實施態樣，則更正後之後續第 2 至 12 項附屬項及第 14 至 25 項附屬項，因分別直接或間接依附於更正後第 1 項及第 13 項獨立項，自亦包含有該肋條之構造特徵，顯然該更正本已變更原各附屬項之依附關係，而改變了原核准公告之技術特徵的結合關係，產生新的實施態樣，……實質變更申請專利範圍之情事」。事實上，根據系爭專利說明書第 6 頁至 7 頁所載「該第二框架 32 具有一出風口 35、及一與延伸部 311 相對應之一導槽 321，該導槽 321 之一內壁 3212 並具一扣件 322，該導槽 321 之一側壁 3213 上並設有複數個肋條 3211……，該第二框架 32 係利用射出成型、沖壓成型或切削成型等方式成型」。由上述得知，「導槽之側壁設有至少一肋條」之構造，屬於系爭專利第二框架之細部構造之一，而該第二框架係利用射出成型、沖壓成型或切削成型等方式成型，因此該導槽側壁之肋條與導槽及第二框架均係屬一體成形或一體式構件，而更正本係將此已揭露於發明說明及圖式之技術特徵，即該一體成形或一體式構件之第二框架細部構造界定於申請專利範圍之中，以減縮其申請專利範圍，使與發明說明一致，乃屬於詳述式進一步限定並減縮其申請專利範圍（即對已記載於請求項內之第二框架構件更進一步的描述限定），此種更正內容，並未改變原核准公



告之技術特徵的結合關係，亦未產生新的實施態樣，故更正後之第 1 項及第 13 項獨立項對應於公告本之第 1 項及 14 項並未實質擴大或變更原申請專利範圍；同理，更正後之第 2 至 12 項附屬項及第 14 至 25 項附屬項分別對應於原公告本之第 2、4 至 13 項及第 15、16、18 至 27 項，亦未實質擴大或變更原申請專利範圍，實因更正後之第 2 至 12 項附屬項及第 14 至 25 項附屬項亦如更正後之第 1 項及第 13 項獨立項，僅增加「導槽之側壁設有至少一肋條」之詳述式限定條件（即對已記載於請求項內之第二框架構件更進一步的描述限定），對應於原公告本各請求項後，並未改變原核准公告之技術特徵的結合關係，亦未產生新的實施態樣。由上可知，智慧局在判斷更正本是否實質變更時，僅著重於形式上之判斷，就如本案更正本因形式上「併入肋條」，即認定其實質變更原申請專利範圍，而未就更正本「併入肋條」之內容，實質上屬於詳述式限定條件（只產生內部關係）去判斷，並不會產生實質變更原申請專利範圍。

參、99 行專訴第 28 號案例研析

一、案情摘要

原告（昆盈企業股份有限公司）前於民國 93 年 3 月 24 日以「輸入裝置之發光結構」向被告（智慧財產局）申請發明專利，經被告編為第 93107863 號審查並准予專利，發給發明第 I254111 號專利證書（下稱系爭專利）。嗣訴外人董筠慧（舉發人）以系爭專利有違專利法規定，對之提起舉發，原告則於 96 年 11 月 14 日提出本件專利申請專利範圍更正本。經被告審查，認為該更正後之申請專利範圍第 1 項改變原來技術特徵之結合關係，而已涉及變更實質內容，有違專利法第 64 條第 2 項規定，於 98 年



10月5日(98)智專三(一)05026字第09820623790號函為「不准更正」之處分，原告不服，提起訴願，經遭駁回，遂提起行政訴訟，案經智慧財產法院於99年6月30日以99年度行專訴字第28號判決將訴願決定及原處分均撤銷，並課以被告就第93107863號「輸入裝置之發光結構」發明專利於96年11月14日之更正申請應為准予更正之處分⁷。

二、判決重點

原告於96年11月14日所提出之申請專利範圍更正本，係將原申請專利範圍共10項刪減第2項至第5項、第9項及第10項，而保留其他4項請求項，自屬申請專利範圍之減縮，其另於原申請專利範圍第1項增加「其中殼體由一上蓋、一中蓋及一底座所組成」之限定內容，係就原來獨立項之記載予以進一步限定，亦屬於申請專利範圍之減縮，是以原告於96年11月14日所提之申請專利範圍更正核屬專利法第64條第1項所載「申請專利範圍減縮」之事項。次查，系爭專利更正後申請專利範圍第1項所增加「其中殼體由一上蓋、一中蓋及一底座所組成」之限定內容，乃屬於詳述式之說明（即對已記載於請求項內之構件更進一步的描述限定），且該技術特徵原已記載於原申請專利範圍第6項，而未改變該殼體與其他構件之結合關係。……系爭專利更正後申請專利範圍第1項所增加之「其中殼體由一上蓋（50）、一中蓋（10）及一底座（80）所組成」之限定內容，為原發明說明已明確記載且為發明說明所支持，是以此部分更正並未超出申請時原說明書或圖式所揭露之範圍，亦未實質擴大或變更申請專利範圍，應屬符合專利法第64條第1、2項之規定，被告所稱該技術結構未見

⁷ 99行專訴第28號，頁1。



於原申請專利範圍之獨立項及各附屬項，顯係未就系爭專利更正後申請專利範圍第 1 項所附加之技術特徵為詳述式之說明而為判斷，其所辯即非可採。至於系爭專利更正後申請專利範圍第 2、3、4 項之內容，與原申請專利範圍第 6、7、8 項之內容完全相同，僅項次改變，自無實質擴大或變更原申請專利範圍第 6、7、8 項之情事⁸。

三、案例研析—是否實質變更

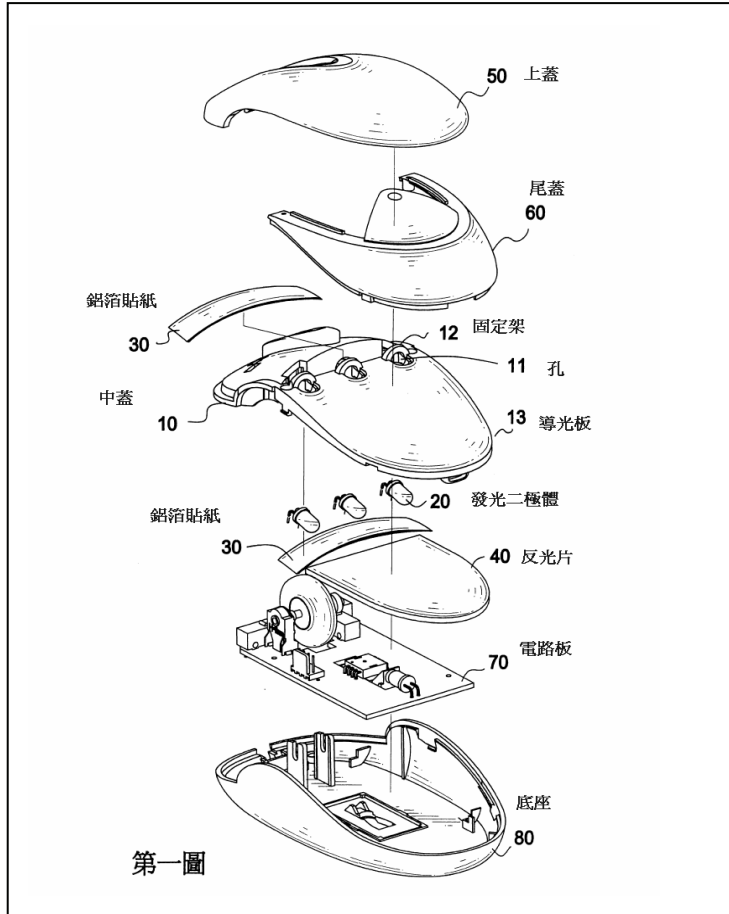
(一) 系爭專利核心技術特徵

本發明係一種輸入裝置之發光結構，係利用該輸入裝置內部所設置之至少一發光二極體，使其所發射的光線，能由該導光板之一周緣進入該導光板之中，並使得該光線能均勻地散播開來。此外，該發光二極體之任一側面更可設有一反光裝置，使得該光線能被導引或聚集至同一方向射出，如此可改變輸入裝置之視覺效果，增加其附加價值。

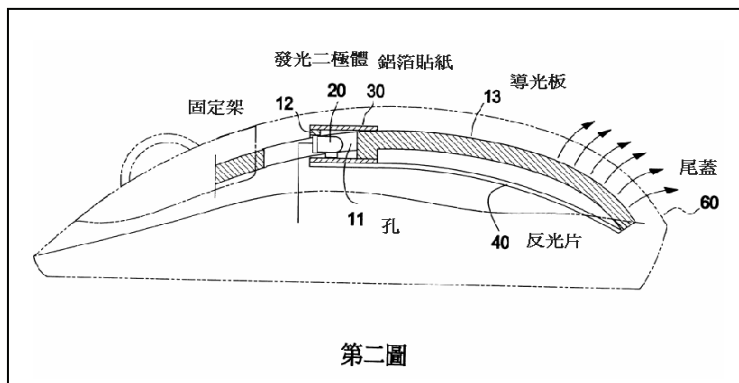
⁸ 同前註，頁 8-9。



(二) 系爭專利立體分解圖



(三) 系爭專利剖面示意圖





(四) 系爭專利申請專利範圍分析

A、公告本：系爭專利申請專利範圍公告本共 10 項請求項，其中第 1 項為獨立項，第 2 至 10 項為直接或間接依附於第 1 項之附屬項。其內容如下列。

1. 一種輸入裝置之發光結構，其包括一殼體，及至少一設於殼體內之光源所構成，其中殼體內設有一導光板及一反光裝置，該反光裝置係設於該導光板之至少一側面，且其中設於殼體內之光源位於該導光板之一側，使得該光源所發射出的一光線能由導光板之一周緣進入，令該導光板之通體發光，並向該輸入裝置所處之環境發散而出，以產生裝飾性之視覺感受。
2. 如申請專利範圍第 1 項所述之輸入裝置之發光結構，其中殼體係為可透光者。
3. 如申請專利範圍第 1 或 2 項所述之輸入裝置之發光結構，其中反光裝置係設於至少一光源之至少一側面。
4. 如申請專利範圍第 1 或 2 項所述之輸入裝置之發光結構，其中反光裝置可為反光片、鋁箔貼紙或反光塗料。
5. 如申請專利範圍第 1 項所述之輸入裝置之發光結構，其中導光板與殼體係為一體成型。
6. 如申請專利範圍第 1 項所述之輸入裝置之發光結構，其中殼體由一上蓋、一中蓋及一底座所組成，且中蓋係與該導光板一體成型者。



7. 如申請專利範圍第 6 項所述之輸入裝置之發光結構，其中上蓋與中蓋之間，具有一可透光之尾蓋。
8. 如申請專利範圍第 6 項所述之輸入裝置之發光結構，其中導光板上開設有至少一孔，以對應設置該至少一光源於其間。
9. 如申請專利範圍第 1 項所述之輸入裝置之發光結構，其中光源可為發光二極體、雷射光或冷光。
10. 如申請專利範圍第 1 項所述之輸入裝置之發光結構，其中光源可為單色光或是彩色光。

B、更正本：由原告於 96 年 11 月 14 日所提系爭專利申請專利範圍更正本可知，其係將原公告本申請專利範圍 10 項請求項刪減其中 6 項而只剩 4 項請求項；又於原申請專利範圍公告本第 1 項請求項中另增加「其中殼體由一上蓋、一中蓋及一底座所組成」之限定內容，而形成更正後申請專利範圍第 1 項請求項之技術內容；另保留原公告本申請專利範圍第 6、7、8 項請求項之內容，僅變更其項次為更正後之申請專利範圍第 2、3、4 項請求項。其內容如下列。

1. 一種輸入裝置之發光結構，其包括一殼體，及至少一設於殼體內之光源所構成，其中殼體內設有一導光板及一反光裝置，該反光裝置係設於該導光板之至少一側面，且其中設於殼體內之光源位於該導光板之一側；其中殼體由一上蓋、一中蓋及一底座所組成，使得該光源所發射出的一光線能由導光板之一周緣進入，令該導光板之通體發光，並向該輸入裝置所處之環境發散而出，以產生裝飾性之視覺感受。



2. 如申請專利範圍第 1 項所述之輸入裝置之發光結構，其中的中蓋係與該導光板一體成型者。
3. 如申請專利範圍第 2 項所述之輸入裝置之發光結構，其中上蓋與中蓋之間，具有一可透光之尾蓋。
4. 如申請專利範圍第 2 項所述之輸入裝置之發光結構，其中導光板上開設有至少一孔，以對應設置該至少一光源於其間。

C、更正本與公告本之差異比較：系爭專利 96 年 11 月 14 日之申請專利範圍更正本與原申請專利範圍公告本內容比較如下表所示。

表二 更正本與公告本內容比較表

原申請專利範圍公告本內容	96 年 11 月 14 日之申請專利範圍更正本內容	更正本與公告本內容差異
<p>1. 一種輸入裝置之發光結構，其包括一殼體，及至少一設於殼體內之光源所構成，其中殼體內設有一導光板及一反光裝置，該反光裝置係設於該導光板之至少一側面，且其中設於殼體內之光源位於該導光板之一側，使得該光源所發射出的一光線能由導光板之一周緣進入，令該導光板之通體發光，並向該輸入裝置所處之環境發散而出，以產生裝飾性之視覺感受。</p>	<p>1. 一種輸入裝置之發光結構，其包括一殼體，及至少一設於殼體內之光源所構成，其中殼體內設有一導光板及一反光裝置，該反光裝置係設於該導光板之至少一側面，且其中設於殼體內之光源位於該導光板之一側；<u>其中殼體由一上蓋、一中蓋及一底座所組成</u>，使得該光源所發射出的一光線能由導光板之一周緣進入，令該導光板之通體發光，並向該輸入裝置所處之環境發散而出，以產生裝飾性之視覺感受。</p>	<p>更正本第 1 項增加「其中殼體由一上蓋、一中蓋及一底座所組成」之限定內容。</p>



2. 如申請專利範圍第 1 項所述之輸入裝置之發光結構，其中殼體係為可透光者。		原第 2 項刪除
3. 如申請專利範圍第 1 或 2 項所述之輸入裝置之發光結構，其中反光裝置係設於至少一光源之至少一側面。		原第 3 項刪除
4. 如申請專利範圍第 1 或 2 項所述之輸入裝置之發光結構，其中反光裝置可為反光片、鋁箔貼紙或反光塗料。		原第 4 項刪除
5. 如申請專利範圍第 1 項所述之輸入裝置之發光結構，其中導光板與殼體係為一體成型。		原第 5 項刪除
<p>6. 如申請專利範圍第 1 項所述之輸入裝置之發光結構，其中殼體由一上蓋、一中蓋及一底座所組成，且中蓋係與該導光板一體成型者。</p> <p>第 6 項還原後實際內容： 一種輸入裝置之發光結構，其包括一殼體，及至少一設於殼體內之光源所構成，其中殼體內設有一導光板及一反光裝置，該反光裝置係設於該導光板之至少一側面，且其中設於殼體內之光源位於該導光板之一側；其中殼體由一上蓋、一中蓋及一底座所組成，且中蓋係與該導光板一體成型者，使得該光源所發射出的一光線能由導光板之一周</p>	<p>2. 如申請專利範圍第 1 項所述之輸入裝置之發光結構，其中的中蓋係與該導光板一體成型者。</p> <p>第 2 項還原後實際內容： 一種輸入裝置之發光結構，其包括一殼體，及至少一設於殼體內之光源所構成，其中殼體內設有一導光板及一反光裝置，該反光裝置係設於該導光板之至少一側面，且其中設於殼體內之光源位於該導光板之一側；其中殼體由一上蓋、一中蓋及一底座所組成，其中的中蓋係與該導光板一體成型者，使得該光源所發射出的一光線能由導光板之</p>	<p>更正本第 2 項對應於原公告本第 6 項，經比對二者還原後之實際內容，結果為二者內容完全相同。</p>



論 述

<p>緣進入，令該導光板之通體發光，並向該輸入裝置所處之環境發散而出，以產生裝飾性之視覺感受。</p>	<p>一周緣進入，令該導光板之通體發光，並向該輸入裝置所處之環境發散而出，以產生裝飾性之視覺感受。</p>	
<p>7. 如申請專利範圍第 6 項所述之輸入裝置之發光結構，其中上蓋與中蓋之間，具有一可透光之尾蓋。 第 7 項還原後實際內容： 一種輸入裝置之發光結構，其包括一殼體，及至少一設於殼體內之光源所構成，其中殼體內設有一導光板及一反光裝置，該反光裝置係設於該導光板之至少一側面，且其中設於殼體內之光源位於該導光板之一側；其中殼體由一上蓋、一中蓋及一底座所組成，且中蓋係與該導光板一體成型者；其中上蓋與中蓋之間，具有一可透光之尾蓋，使得該光源所發射出的一光線能由導光板之一周緣進入，令該導光板之通體發光，並向該輸入裝置所處之環境發散而出，以產生裝飾性之視覺感受。</p>	<p>3. 如申請專利範圍第 2 項所述之輸入裝置之發光結構，其中上蓋與中蓋之間，具有一可透光之尾蓋。 第 3 項還原後實際內容： 一種輸入裝置之發光結構，其包括一殼體，及至少一設於殼體內之光源所構成，其中殼體內設有一導光板及一反光裝置，該反光裝置係設於該導光板之至少一側面，且其中設於殼體內之光源位於該導光板之一側；其中殼體由一上蓋、一中蓋及一底座所組成，且中蓋係與該導光板一體成型者；其中上蓋與中蓋之間，具有一可透光之尾蓋，使得該光源所發射出的一光線能由導光板之一周緣進入，令該導光板之通體發光，並向該輸入裝置所處之環境發散而出，以產生裝飾性之視覺感受。</p>	<p>更正本第 3 項對應於原公告本第 7 項，經比對二者還原後之實際內容，結果為二者內容完全相同。</p>
<p>8. 如申請專利範圍第 6 項所述之輸入裝置之發光結構，其中導光板上開設有至少一孔，以對應設置該至少一光源於其間。 第 8 項還原後實際內容： 一種輸入裝置之發光結</p>	<p>4. 如申請專利範圍第 2 項所述之輸入裝置之發光結構，其中導光板上開設有至少一孔，以對應設置該至少一光源於其間。 第 4 項還原後實際內容： 一種輸入裝置之發光結</p>	<p>更正本第 4 項對應於原公告本第 8 項，經比對二者還原後之實際內容，結果為二者內容完全相同。</p>



<p>構，其包括一殼體，及至少一設於殼體內之光源所構成，其中殼體內設有一導光板及一反光裝置；其中導光板上開設有至少一孔，以對應設置該至少一光源於其間；該反光裝置係設於該導光板之至少一側面，且其中設於殼體內之光源位於該導光板之一側；其中殼體由一上蓋、一中蓋及一底座所組成，且中蓋係與該導光板一體成型者；使得該光源所發射出的一光線能由導光板之一周緣進入，令該導光板之通體發光，並向該輸入裝置所處之環境發散而出，以產生裝飾性之視覺感受。</p>	<p>構，其包括一殼體，及至少一設於殼體內之光源所構成，其中殼體內設有一導光板及一反光裝置；其中導光板上開設有至少一孔，以對應設置該至少一光源於其間；該反光裝置係設於該導光板之至少一側面，且其中設於殼體內之光源位於該導光板之一側；其中殼體由一上蓋、一中蓋及一底座所組成，且中蓋係與該導光板一體成型者；使得該光源所發射出的一光線能由導光板之一周緣進入，令該導光板之通體發光，並向該輸入裝置所處之環境發散而出，以產生裝飾性之視覺感受。</p>	
<p>9. 如申請專利範圍第 1 項所述之輸入裝置之發光結構，其中光源可為發光二極體、雷射光或冷光。</p>		原第 9 項刪除
<p>10. 如申請專利範圍第 1 項所述之輸入裝置之發光結構，其中光源可為單色光或是彩色光。</p>		原第 10 項刪除

(五) 更正本是否實質變更分析

關於系爭專利 96 年 11 月 14 日之申請專利範圍更正本是否實質變更一事，智慧局於行政訴訟中答辯謂「原告於 96 年 11 月 14 日所提之申請專利範圍更正本，係將原公告申請專利範圍第 6 項之部分內容『其中殼體



論 述

由一上蓋、一中蓋及一底座所組成』併入第 1 項（獨立項）中，而刪除原申請專利範圍第 2 項至第 5 項、第 9 項及第 10 項（均為附屬項），並保留原申請專利範圍第 6 項中之『其中的中蓋係與該導光板一體成型者』，變更項次為更正後之申請專利範圍第 2 項（依附第 1 項之附屬項），而原申請專利範圍第 7 項及第 8 項則變更項次為第 3 項及第 4 項（分別依附於第 2 項之附屬項），……，查依本件原申請專利範圍第 1 項（獨立項）及第 6 項（附屬項）所界定之範圍，分別為第 1 項本身之技術結構，以及第 1 項加上第 6 項之技術結構。而依原告於 96 年 11 月 14 日所提之本案申請專利範圍更正本，係將原公告申請專利範圍第 6 項之部分內容『其中殼體由一上蓋、一中蓋及一底座所組成』併入第 1 項（獨立項）中。換言之，更正後之申請專利範圍第 1 項為原來申請專利範圍第 1 項之結構加上原申請專利範圍第 6 項之部分結構（殼體由一上蓋、一中蓋及一底座所組成），形式上雖為增加原申請專利範圍第 1 項對於殼體結構之限制，然而，此技術結構（原申請專利範圍第 1 項加上第 6 項之部分結構）並未見於原申請專利範圍獨立項以及各附屬項所界定之構造組合，核屬一新的技術結構。故原告所為本件專利申請專利範圍之更正，已涉及變更實質內容，而有違專利法第 64 條第 2 項之規定⁹。」然而智慧財產法院最終判定「系爭專利更正後申請專利範圍第 1 項所增加『其中殼體由一上蓋、一中蓋及一底座所組成』之限定內容，乃屬於詳述式之說明（即對已記載於請求項內之構件更進一步的描述限定），且該技術特徵原已記載於原申請專利範圍第 6 項，而未改變該殼體與其他構件之結合關係。……系爭專利更正後申請專利範圍第 1 項所增加之『其中殼體由一上蓋（50）、一中蓋（10）及

⁹ 同前註，頁 4。



一底座（80）所組成』之限定內容，為原發明說明已明確記載且為發明說明所支持，是以此部分更正並未超出申請時原說明書或圖式所揭露之範圍，亦未實質擴大或變更申請專利範圍，應屬符合專利法第 64 條第 1、2 項之規定，被告所稱該技術結構未見於原申請專利範圍之獨立項及各附屬項，顯係未就系爭專利更正後申請專利範圍第 1 項所附加之技術特徵為詳述式之說明而為判斷，其所辯即非可採。至於系爭專利更正後申請專利範圍第 2、3、4 項之內容，與原申請專利範圍第 6、7、8 項之內容完全相同，僅項次改變，自無實質擴大或變更原申請專利範圍第 6、7、8 項之情事」。

由上述智慧局行政訴訟答辯理由分析可知，智慧局在審查更正本是否實質變更時，有下列幾點值得深思之處：第一，似乎未釐清更正本第 1 至 4 項所對應原公告本之對應項次；在審查更正本是否實質變更時，亦應如審查申請案或舉發案般的「逐項審查」，若未釐清更正本各請求項所對應原公告本之對應項次，如何能進行「逐項審查」更正本是否實質變更之工作；本案更正本由上述表二分析得知，原告於 96 年 11 月 14 日所提出之系爭專利申請專利範圍更正本共計 4 項請求項，其第 1 至 4 項請求項分別依序對應於原申請專利範圍公告本（共計 10 項）之第 1、6、7、8 項請求項，只有先釐清更正本各請求項所對應原公告本項次後，方能「逐項審查」更正本是否實質變更。第二，似乎未採實質判斷是否實質變更，而採形式判斷是否實質變更；對於本案更正本智慧局認為「依原告於 96 年 11 月 14 日所提之本案申請專利範圍更正本，係將原公告申請專利範圍第 6 項之部分內容『其中殼體由一上蓋、一中蓋及一底座所組成』併入第 1 項（獨立項）中。換言之，更正後之申請專利範圍第 1 項為原來申請專利範圍第 1 項之結構加上原申請專利範圍第 6 項之部分結構（殼體由一上蓋、一中蓋



論 述

及一底座所組成)，形式上雖為增加原申請專利範圍第 1 項對於殼體結構之限制，然而，此技術結構（原申請專利範圍第 1 項加上第 6 項之部分結構）並未見於原申請專利範圍獨立項以及各附屬項所界定之構造組合，核屬一新的技術結構，故原告所為本件專利申請專利範圍之更正，已涉及變更實質內容」；事實上，根據系爭專利說明書第 6 頁第 1 段起記載有「請參閱第一圖所示，本發明之輸入裝置可以為一滑鼠，鍵盤，遊戲控制器，數位板，軌跡球……等等；以滑鼠為例，由上而下係包括一殼體，該殼體可包括一上蓋（50），一中蓋（10），一底座（80）及一電路板（70）……」等說明，可以清楚證明系爭專利在更正後申請專利範圍第 1 項所新增「其中殼體由一上蓋（50）、一中蓋（10）及一底座（80）所組成」之限定內容，已經具體記載於申請時原說明書及圖式之中，且屬於詳述式之限定內容（即對已記載於請求項內之殼體構件更進一步的描述限定），其對原已記載於第 1 項中之殼體，更進一步限定其係由一上蓋、一中蓋及一底座所組成，因而限縮原申請專利範圍第 1 項請求項之範圍，且未改變該殼體與其他構件之結合關係，故未導致更正後申請專利範圍第 1 項請求項實質變更；另系爭專利更正後之申請專利範圍第 2、3、4 項請求項之內容，與原申請專利範圍第 6、7、8 項請求項之內容完全相同，僅項次改變而已，故無實質擴大或變更原申請專利範圍第 6、7、8 項請求項範圍之問題產生。由上可知，智慧局在判斷更正本是否實質變更時，僅著重於形式上之判斷，就如本案更正本因形式上「將原公告申請專利範圍第 6 項之部分內容『其中殼體由一上蓋、一中蓋及一底座所組成』併入第 1 項（獨立項）中」，即認定其實質變更原申請專利範圍，而未就更正本所增加「其中殼體由一上蓋、一中蓋及一底座所組成」之內容，實質上屬於詳述式限定條



件（只產生內部關係）去判斷，並不會產生實質變更原申請專利範圍。

肆、結語

專利權人為避免未即時限縮而構成專利權被撤銷之結果，故於舉發答辯時大多會申請更正，並限縮其申請專利範圍；而申請專利範圍更正本是否准予更正，最重要之關鍵在於該更正本是否實質變更一事上。由上述 98 行專訴 78 號與 99 行專訴第 28 號判決案例分析得知，智慧局在更正案審查實務上，其判斷更正本是否實質變更一事上，尚有些待修正之處，茲列舉如下：第一，未「項對項」逐項審查更正本，即未根據更正本申請專利範圍之各請求項對應於原公告本請求項，一項一項去判斷是否實質變更；第二，判斷是否實質變更時，只重形式判斷而未實質判斷。以下提供一些在更正案審查實務上判斷是否實質變更之建議做法，第一，應先釐清更正本各請求項所對應原公告本之對應項次，方能「項對項」逐項審查更正本各請求項是否實質變更；第二，應「項對項」實質判斷是否實質變更，而判斷是否實質變更之關鍵在於：更正本請求項新增內容，對應於原公告本之請求項而言，若屬詳述式者，一般而言不會造成實質變更之問題（因只產生內部關係）；若屬於附加式者，一般而言會造成實質變更之問題（因產生外部關係）。