

PATENT

LAW SEARCH  
REGULATIONS  
EXAMINATION  
AWARDS  
CREATION

TRADEMARKS  
PLEDGE FEES  
REGISTRATION  
DIVISION  
COMPANY CERTIFICATE

COPYRIGHT  
PROTECTION  
MEASURE

ELECTRONIC  
MUSIC  
RIGHTS MANAGEMENT  
BOOKS  
MOVIES  
P2P  
PUBLIC PROPERTY  
INFORMATION

STRATEGY  
INNOVATION  
MANAGEMENT  
ANALYSIS  
VIEW  
RESEARCH  
REPORTS  
INTERNATIONAL  
COOPERATION  
DEVELOPMENT  
PATENT  
SYSTEMS  
DATA  
FILE WRAPPER

經濟部智慧財產局

# 專利申請注意事項及說明

2026.07~08

# 內容

**1** 分割申請案之外文本沿用母案外文本「免再提」

**2** 檢送涉及營業秘密文件注意事項

**3** 說明同一基礎事實之關聯性證據

**4** 更正申請應注意事項

**5** 成組設計申請應注意事項

# 1

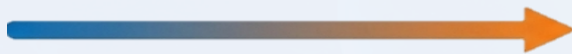
## 分割申請案之外文本沿用母案外文本「免再提」

母案已備、分割免提；簡化程序、權益不減。



母案

已提交外文本



外文本無須重複遞送



分割申請案

免再提交外文本

### 1 申請分割案時

專利案實質上為二個以上的發明，申請人得依專利法第34條及專利法施行細則第28條提出分割申請，當原申請案(母案)是以先提出外文本取得申請日時，為**減輕申請人作業負擔**，於日後提出分割申請時，**毋須再次檢附原申請案之外文本**，僅需檢送分割案之中文本(含說明書、申請專利範圍、摘要及圖式)即可。

### 2 辦理誤譯訂正時

當分割案，其母案係以先提出外文本取得申請日者，若後續檢送之中文本有翻譯錯誤時，亦可在不超出該外文本所揭露之範圍，給予誤譯訂正之機會。於提出誤譯訂正申請時，**毋須再次檢附原申請案之外文本**，僅需檢送誤譯訂正申請書及其他要求文件。

## 2

# 檢送涉及營業秘密文件注意事項

申請人於案件審查過程中所提送本局之文件(檔)，若認涉有營業秘密之內容，應與其他文件(檔)區隔，例如另以附件(檔)提送，並應於申請書表【備註】欄中敘明「涉密文件(檔)」



## 2

# 檢送涉及營業秘密文件注意事項

下列文件原則上認定非屬營業秘密文件

- 專利公報
- 國內外臨床試驗清單
- 專利藥品仿單公開版
- 申請專利範圍與第一次許可證之關連性說明(若內含營業秘密可例外主張且以附件提供)
- 申復理由書(若內含營業秘密之內容，得例外主張，另以附件(檔)方式提送)

### 3

## 說明同一基礎事實之關聯性證據

行使闡明權而通知舉發人陳述意見時，舉發人補提理由、證據若有超出闡明範圍之部分，應不予審酌，並於審定書敘明理由(審查基準第五篇第1章3.1.2)

# 3

## 說明同一基礎事實之關聯性證據

### 舉發證據不具證據能力

舉發證據之產品型錄揭露型號A-100產品詳細構造。但型錄上並無日期，無法認定為具證據能力

產品型錄

型號  
A-100

舉發審查得行使闡明權，函請舉發人限期補提相關佐證資料

闡明

### 舉發人補提證據

舉發人補提統一發票，發票載有商品型號，且日期早於系爭專利申請日

統一發票

型號  
A-100

2025.05.01

- 闡明之目的在於確認原舉發證據證據能力
- 舉發人補提證據應限於與原舉發證據為同一基礎事實之關聯性證據，而非藉此機會提出新證據

# 3

## 說明同一基礎事實之關聯性證據

### 證據背景與爭議

證據 2&3(初次提交)

來源：臉書粉絲團網頁資料

內容：關於Gogoro Power Belt 商品

狀態：審查時網頁已不存在(闡明函)



另提證據10替換證據2、3

### 關聯證據之提出

證據 10(闡明後提出)

來源：10 個網頁資料

內容：均揭露與證據 2、3相同，且指向同一Gogoro Power Belt 商品

狀態：公證書

### 智慧財產及商業法院見解

1.公證書的效力：公證法第2條第1項

2.證據 10 與證據 2、3 均為Gogoro Power Belt皮帶動力系統相同裝置，而具同一事實基礎，故參加人於舉發階段所提之證據10並未超出被告闡明範圍。

參114行專訴字第22號

# 4

## 更正申請應注意事項

- 申請書應載明更正內容及理由(細則§70-2)
- 更正理由應載明適用本法§67-1的款次(細則§70-4)
  - 請求項之刪除
  - 申請專利範圍之減縮
  - 誤記或誤譯之訂正
  - 不明瞭記載之釋明

## 4

## 更正申請應注意事項

刪除部分請求項，不得變更其他請求項之項號(細則 §70-5)

1、單純刪除獨立項，其附屬項不變

更正內容		更正後無劃線本
更正前	更正後(劃線部分)	
1、一種含銅廢水處理裝置，包括一過濾元件、一 pH 調整元件…。	<del>1、一種含銅廢水處理裝置，包括一過濾元件、一 pH 調整元件…。</del>	1、(刪除)一種含銅廢水處理裝置，包括一過濾元件、一 pH 調整元件…。
2、如請求項 1 之含銅廢水處理裝置，其中之過濾元件係…。	2、如請求項 1 之含銅廢水處理裝置，其中之過濾元件係…。	2、如請求項 1 之含銅廢水處理裝置，其中之過濾元件係…。
3、如請求項 1 之含銅廢水處理裝置，其中之 pH 調整元件係…。	3、如請求項 1 之含銅廢水處理裝置，其中之 pH 調整元件係…。	3、如請求項 1 之含銅廢水處理裝置，其中之 pH 調整元件係…。

相關範例請參智慧局官網專利申請表格暨申請須知項下「專利更正申請書」所列態樣說明

<https://www.tipo.gov.tw/tw/patents/469-6512.html>

# 5

## 成組設計申請應注意事項

專利法第129條 (設計單一性)

申請設計專利，應就每一設計提出申請。

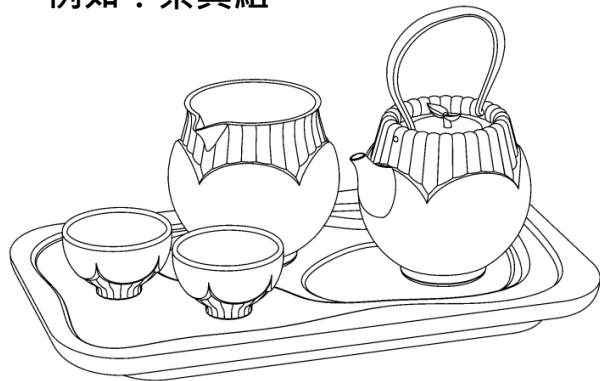
**二個以上之物品，屬於同一類別，且習慣上以成組物品販賣或使用者，得以一設計提出申請。**

申請設計專利，應指定所施予之物品。

### ➤ 成組設計：

- 為因應產品設計實務，針對習慣上同時販賣或同時使用之**複數個物品進行整體性之視覺創作**

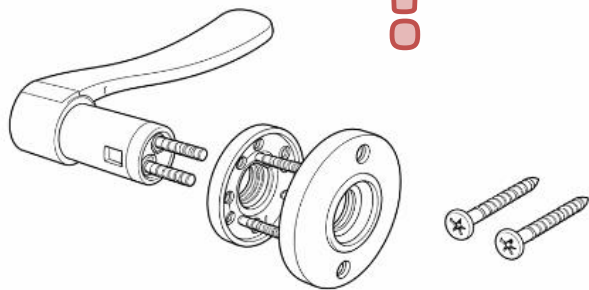
- 例如：茶具組



## 5

## 成組設計申請應注意事項

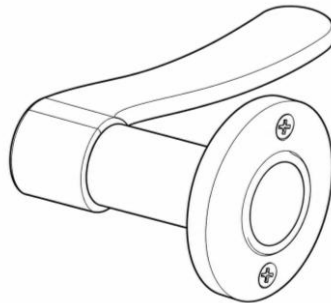
【設計名稱】一組門把



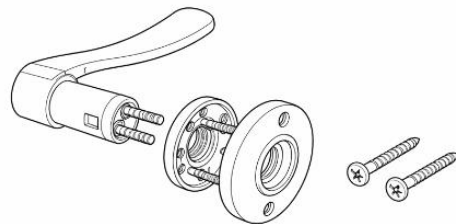
- 該「物品中複數個零組件的分解關係」並非成組設計所要保護「複數個物品之整體性視覺創作」之目的
- 即便獲准設計專利，在專利權範圍的解釋上亦不利於專利權人

※ 建議應申請一般態樣之「整體設計」

【設計名稱】門把



【立體圖】



【參考圖】

感謝，並請指教